



## M14/RM N.C.

CE II 3G - II 3D

CE 0051



### DESCRIZIONE

Questa elettrovalvola è costruita in modo tale da poter garantire l'intercettazione del gas sia per segnalazioni di pericolo inviate da rivelatori presenza gas (metano, gpl, ossido di carbonio e altri) o termostati di sicurezza, che per la mancanza di tensione in rete (black out).

Per una maggior sicurezza questa elettrovalvola può essere riarmata solo in presenza di tensione in rete e solo quando il rivelatore gas non dia segnalazioni di pericolo.

**Alimentando semplicemente la bobina la valvola non apre.** Bisogna agire manualmente sul meccanismo di riarmo (vedi paragrafo RIARMO MANUALE).

**Omologazione CE secondo EN 161**

**Conforme Direttiva 2009/142/CE (Direttiva Gas)**

**Conforme Direttiva 94/9/CE (Direttiva ATEX)**

**Conforme Direttiva 2004/108/CE (Compatibilità Elettromagnetica)**

**Conforme Direttiva 2006/95/CE (Bassa Tensione)**

### DESCRIPTION

This solenoid valve is made to guarantee the gas interception either for gas detector signals (methane, lpg, carbon monoxide and so on) and safety thermostats, or for an electric black out.

In order to be more reliable this solenoid valve can be reset only when electrically supplied and only if the gas detector doesn't send any danger signal.

**Simply powering the coil does not open the valve.** The reset mechanism has to be operated by hand (see MANUAL RESET).

**EC certified according to EN 161**

**In conformity with the 2009/142/EC Directive (Gas Directive)**

**In conformity with the 94/9/EC Directive (ATEX Directive)**

**In conformity with the 2004/108/EC Directive (Electromagnetic Compatibility)**

**In conformity with the 2006/95/EC Directive (Low Voltage)**

### DESCRIPTION

Cette électrovanne est construite de telle façon qu'elle garantie l'interception du gaz soit par des signalisations de danger envoyées par des révélateurs de gaz (méthane, gpl, oxyde de carbone et autres) ou par des thermostats de sécurité, que par le manque de tension en réseau (black out).

Pour une majeure sécurité cette électrovanne peut être réarmée seulement en présence de tension en réseau et seulement quand le révélateur de gaz ne donne pas de signalisations de danger.

**En alimentant simplement la bobine, la vanne ne s'ouvre pas.** Il faut agir manuellement sur le mécanisme de réarmement (voir paragraphe RÉARMEMENT MANUEL).

**Homologation CE selon EN 161**

**Conforme à la Directive 2009/142/CE (Directive Gaz)**

**Conforme à la Directive 94/9/CE (Directive ATEX)**

**Conforme à la Directive 2004/108/CE (Compatibilité électromagnétique)**

**Conforme à la Directive 2006/95/CE (Basse Tension)**

### DESCRIPCIÓN

Esta electroválvula es construida de manera que se pueda garantizar, con la su seguridad intrínseca, la interceptación de gas tanto por señales de peligro enviados por reveladores presencia gas (metano, gpl, óxido de carbono y otros) o termostatos de seguridad, como por la falta de tensión en la red (black out).

Para una mayor seguridad esta electroválvula puede ser rearmada manualmente sólo en presencia de tensión en la red y sólo cuando el revelador gas no señala peligro.

**Alimentando simplemente la bobina, la válvula no se abre.** Es necesario intervenir manualmente en el mecanismo de reinicialización (véase apartado REARME MANUAL).

**Homologación CE según EN 161**

**Conforme Directiva 2009/142/CE (Directiva Gas)**

**Conforme Directiva 94/9/CE (Directiva ATEX)**

**Conforme Directiva 2004/108/CE (Compatibilidad Electromagnética)**

**Conforme Directiva 2006/95/CE (Baja Tensión)**



#### CARATTERISTICHE TECNICHE

- Impiego:  
gas non aggressivi delle 3 famiglie  
(gas secchi)
- Attacchi filettati Rp:  
(DN 15 ÷ DN 25) secondo EN 10226
- Tensione di alimentazione:  
12 Vdc, 12 V/50 Hz, 24 Vdc, 24 V/50 Hz,  
110 V/50 Hz, 230 V/50-60 Hz
- Tolleranza su tensione di alimentazione:  
-15% ... +10%
- Potenza assorbita:  
vedere tabella bobine e connettori
- Pressione max esercizio:  
500 mbar
- Temperatura ambiente:  
-20 ÷ +60 °C
- Temperatura superficiale max:  
80 °C
- Grado di protezione:  
IP65
- Classe:  
A
- Gruppo:  
2
- Tempo di chiusura:  
<1 s

Bobine: incapsulate in resina poliammidica caricata con fibre di vetro con attacco tipo DIN 43650; la classe di isolamento è la F (155°) ed il filo smaltato è in classe H (180°).

#### MATERIALI

- Alluminio pressofuso (UNI EN 1706)
- Ottone OT-58 (UNI EN 12164)
- Alluminio 11S (UNI 9002-5)
- Acciaio zincato e acciaio INOX 430 F (UNI EN 10088)
- Gomma antioil NBR (UNI 7702)

#### TECHNICAL DATA

- Use:  
not aggressive gases of the 3 families  
(dry gases)
- Threaded connections Rp:  
(DN 15 ÷ DN 25) according to EN 10226
- Power supply voltage:  
12 Vdc, 12 V/50 Hz, 24 Vdc, 24 V/50 Hz,  
110 V/50 Hz, 230 V/50-60 Hz
- Power supply voltage tolerance:  
-15% ... +10%
- Power absorption:  
see table
- Max. working pressure:  
500 mbar
- Environment temperature:  
-20 ÷ +60 °C
- Max superficial temperature:  
80 °C
- Protection degree:  
IP65
- Class:  
A
- Group:  
2
- Closing time:  
<1 s

Coils: poliammidic resin encapsulated with glass fibre, connection type DIN 43650; the insulation class is F (155°) and the enamelled copper wire class is H (180°).

#### MATERIALS

- Die-cast aluminium (UNI EN 1706)
- OT-58 brass (UNI EN 12164)
- 11S aluminium (UNI 9002-5)
- Galvanized and 430 F stainless steel (UNI EN 10088)
- NBR rubber (UNI 7702)

#### CARACTERISTIQUES TECHNIQUES

- Emploi:  
gaz non agressifs des trois familles  
(gaz secs)
- Fixations filetees Rp:  
(DN 15 ÷ DN 25) selon EN 10226
- Tension d'alimentation:  
12 Vdc, 12 V/50 Hz, 24 Vdc, 24 V/50 Hz,  
110 V/50 Hz, 230 V/50-60 Hz
- Tolérance sur tension d'alimentation:  
-15% ... +10%
- Puissance absorbée:  
voir tableau
- Pression maximale en exercice:  
500 mbar
- Température ambiante:  
-20 ÷ +60 °C
- Température superficielle max:  
80 °C
- Degré de protection:  
IP65
- Classe:  
A
- Groupe:  
2
- Temps de fermeture:  
< 1 s

Bobines: encapsulées dans de la résine polyamide contenant des fibres de verre avec fixations de type DIN 43650; la classe d'isolement est la F (155°) et le fil émaillé est en classe H (180°).

#### MATÉRIELS

- Alluminium fondé dans la masse (UNI EN 1706)
- Laiton OT-58 (UNI EN 12164)
- Alluminium 11S (UNI 9002-5)
- Acier zingué et acier INOX 430 F (UNI EN 10088)
- Caoutchou anti-huile NBR (UNI 7702)

#### CARACTERÍSTICAS TÉCNICAS

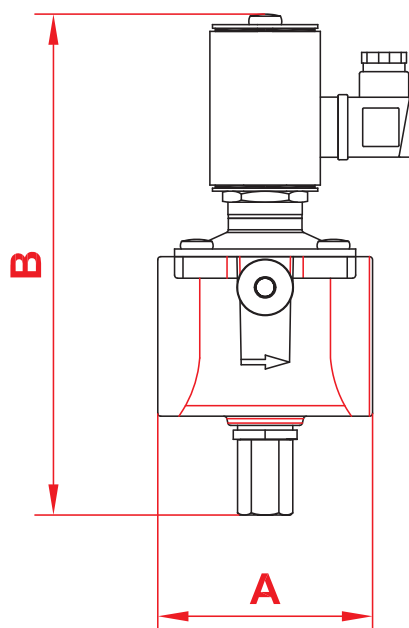
- Utilización:  
gases de las 3 familias  
(secos y no agresivos)
- Conexiones roscadas Rp:  
(DN 15 ÷ DN 25) según EN 10226
- Tension de alimentación:  
12 Vdc, 12 V/50 Hz, 24 Vdc, 24 V/50 Hz,  
110 V/50 Hz, 230 V/50-60 Hz
- Tolerancia de tensión de alimentación:  
-15% ... +10%
- Potencia absorbida:  
ver tabla
- Max. presión ejercicio:  
500 mbar
- Temperatura ambiente:  
-20 ÷ +60 °C
- Temperatura superficial máxima:  
80 °C
- Grado de proteccion:  
IP65
- Clase:  
A
- Grupo:  
2
- Tiempo de cierre:  
<1 s

Bobinas: encapsuladas en resina poliamídica con fibras de vidrio, conexión serie DIN 43650; la clase de aislamiento es F (155°) y la clase del hilo esmaltado es H (180°).

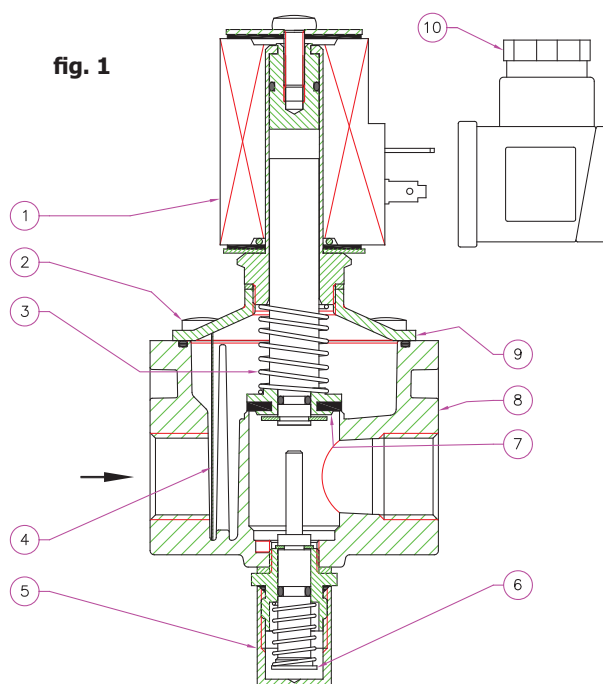
#### MATERIALES

- Aluminio inyectado a presión (UNI EN 1706)
- Latón OT-58 (UNI EN 12164)
- Aluminio 11S (UNI 9002-5)
- Acero inox 430 F y acero galvanizado (UNI EN 10088)
- Goma antiaceite NBR (UNI 7702)

Dimensioni di ingombro in mm Overall dimensions in mm Mesures d'encombrement en mm Dimensiones en mm			Peso Weight Poids Peso
attacchi connections fixations conexiones	A	B	Kg
DN 15	70	165	0,6
DN 20	70	165	0,6
DN 25 compact	70	165	0,6
DN 25	90	175	0,8



Attacco Size Fixations Conexiones	Voltaggio Voltage Voltage Voltaje	Codice Code Code Código
<b>DN 15</b>	12 Vdc	CMP02 001
	12 V/50 Hz	CMP02 010
	24 Vdc	CMP02 005
	24 V/50 Hz	CMP02 003
	110 V/50 Hz	CMP02 002
<b>DN 20</b>	230 V/50-60 Hz	CMP02 008
	12 Vdc	CMP03 001
	12 V/50 Hz	CMP03 010
	24 Vdc	CMP03 005
	24 V/50 Hz	CMP03 003
<b>DN 25 compact</b>	110 V/50 Hz	CMP03 002
	230 V/50-60 Hz	CMP03 008
	12 Vdc	CMPC04 001
	12 V/50 Hz	CMPC04 010
	24 Vdc	CMPC04 005
<b>DN 25</b>	24 V/50 Hz	CMPC04 003
	110 V/50 Hz	CMPC04 002
	230 V/50-60 Hz	CMPC04 008
	12 Vdc	CMP04 001
	12 V/50 Hz	CMP04 010
<b>DN 25</b>	24 Vdc	CMP04 005
	24 V/50 Hz	CMP04 003
	110 V/50 Hz	CMP04 002
	230 V/50-60 Hz	CMP04 008



**fig. 1**

- 1 - Bobine électrique
- 2 - Vis de fixation couvercle
- 3 - Ressort de fermeture
- 4 - Composant filtrant
- 5 - Manette couvre-réarmement
- 6 - Pivot de réarmement
- 7 - Obturateur
- 8 - Corps soupape
- 9 - Couvercle
- 10 - Connecteur électrique

**fig. 1**

- 1 - Bobina eléctrica
- 2 - Tornillos de fijación
- 3 - Muelle de cierre
- 4 - Elemento filtrante
- 5 - Pomo cobre-rearme
- 6 - Eje de rearme
- 7 - Obturador
- 8 - Cuerpo válvula
- 9 - Tapa
- 10 - Conector eléctrico

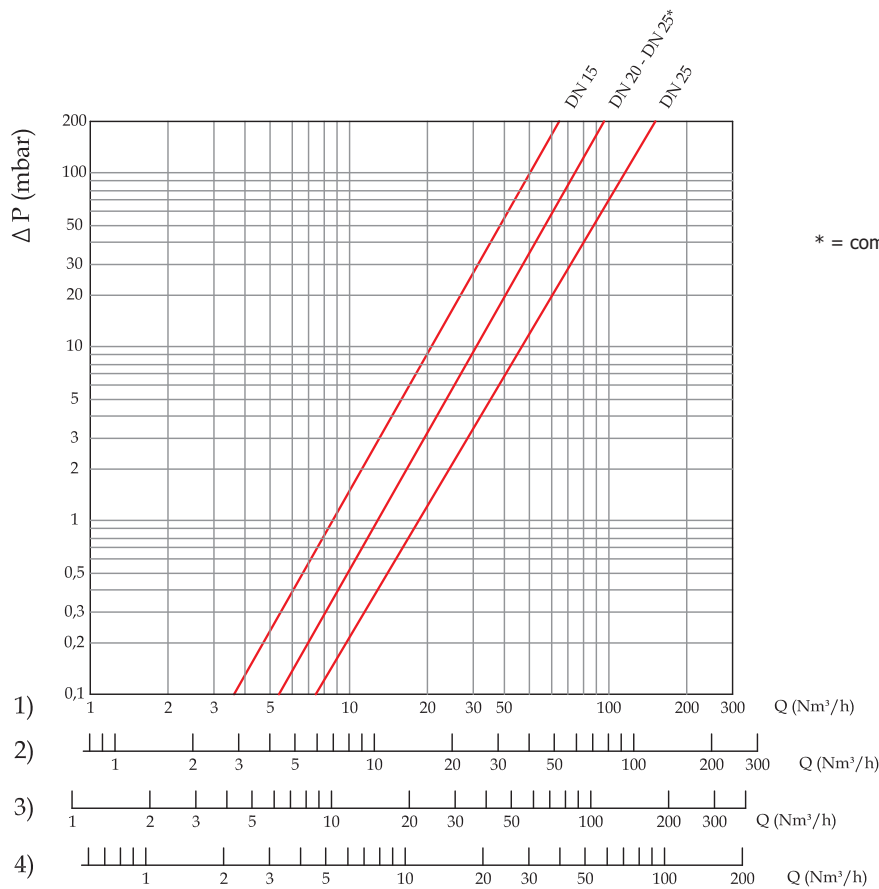
**fig. 1**

- 1 - Bobina elettrica
- 2 - Viti di fissaggio coperchio
- 3 - Molla di chiusura
- 4 - Organo filtrante
- 5 - Manopola copri-riarmo
- 6 - Perno di riarmo
- 7 - Otturatore
- 8 - Corpo valvola
- 9 - Coperchio
- 10 - Connettore elettrico

**fig.1**

- 1 - Electrical coil
- 2 - Fixing cover screws
- 3 - Closing spring
- 4 - Filtering component
- 5 - Cover for reset pin
- 6 - Reset pin
- 7 - Obturator
- 8 - Body of the valve
- 9 - Cover
- 10 - Electrical connector

**Diagramma perdite di carico - Capacity diagram Diagramme pertes de charge - Diagrama de caudales**



1) méthane  
2) air  
3) gaz de ville  
4) gaz liquide

1) methane  
2) air  
3) town gas  
4) lpg

1) metano  
2) aria  
3) gas di città  
4) gpl

1) methane  
2) aire  
3) gas de ciudad  
4) glp

**INSTALLAZIONE**

L'elettrovalvola è conforme alla Direttiva 94/9/CE (denominata Direttiva ATEX 100 a) come apparecchio del gruppo II, categoria 3G e come apparecchio II, categoria 3D; come tale è idonea per essere installata nelle zone 2 e 22 come classificate nell'allegato I alla Direttiva 99/92/CE.

L'elettrovalvola non è idonea per l'utilizzo nelle zone 1 e 21 e, a maggior ragione, nelle zone 0 e 20 come definite nella già citata Direttiva 99/92/CE.

Per determinare la qualifica e l'estensione delle zone pericolose si veda la norma EN 60079-10.

L'apparecchio, se installato e sottoposto a manutenzione nel pieno rispetto di tutte le condizioni e istruzioni tecniche riportate nel presente documento, non costituisce fonte di pericoli specifici: in particolare, in condizioni di normale funzionamento, non è prevista, da parte dell'elettrovalvola, l'emissione in atmosfera di sostanza infiammabile con modalità tali da originare un'atmosfera esplosiva.

**Si raccomanda di leggere attentamente il foglio di istruzioni a corredo di ogni prodotto.**

**INSTALLATION**

The solenoid valve is in conformity with the Directive 94/9/CE (said Directive ATEX 100 a) as device of group II, category 3G and as device of group II, category 3D; for this reason it is suitable to be installed in the zones 2 and 22 as classified in the attachment I to the Directive 99/92/EC.

The solenoid valve is not suitable to be used in zones 1 and 21 and, all the more so, in zones 0 and 20 as classified in the already said Directive 99/92/CE.

To determine the qualification and the extension of the dangerous zones, see the norm EN 60079-10.

The device, if installed and serviced respecting all the conditions and the technical instructions of this document, is not source of specific dangers: in particular, during the normal working, is not forecast, by the solenoid valve, the emission in the atmosphere of inflammable substance in way to cause an explosive atmosphere.

**It is always important to read carefully the instruction sheet of each product.**

**INSTALLATION**

L'électrovanne est conforme à la Directive 94/9/CE (appelée Directive ATEX 100 a) comme appareil du groupe II, catégorie 3G et comme appareil du groupe II, catégorie 3D; comme telle elle peut être installée dans les zones 2 et 22, comme classée dans l'annexe I de la Directive 99/92/CE.

L'électrovanne n'est pas adaptée pour l'utilisation dans les zones 1 et 21 et, encore moins, dans les zones 0 et 20 comme définies dans la Directive 99/92/CE déjà citée.

Pour déterminer la qualification et l'extension des zones dangereuses, se reporter à la norme EN 60079-10.

L'appareil, s'il est installé et soumis à l'entretien en respectant toutes les conditions et les instructions techniques reportées dans ce document, ne constitue pas une source de dangers spécifiques: en particulier, dans des conditions de fonctionnement normal, il n'est pas prévu que l'électrovanne émette dans l'atmosphère des substances inflammables qui pourraient provoquer une atmosphère explosive.

**Lire attentivement les instructions pour chaque produit.**

**INSTALACIÓN**

La electroválvula es conforme a la Directiva 94/9/CE (denominada Directiva ATEX 100 a) como aparato del grupo II, categoría 3G y como aparato del grupo II, categoría 3D; como tal, resulta adecuada para su instalación en las zonas 2 y 22, según están clasificadas en el documento adjunto I a la Directiva 99/92/CE.

La electroválvula no es adecuada para su utilización en las zonas 1 y 21 y, aún menos, en las zonas 0 y 20, según se definen en la citada Directiva 99/92/CE.

Para determinar la calificación y extensión de las zonas peligrosas, ver la norma EN 60079-10.

El aparato, si se instala y somete a mantenimiento respetando todas las condiciones e instrucciones técnicas referidas en el presente documento, no da lugar a riesgos particulares: concretamente, en condiciones de funcionamiento normales, la electroválvula no provoca la emisión a la atmósfera de sustancias inflamables con características tales que puedan provocar deflagraciones.

**Se recomienda leer atentamente la hoja de instrucciones adjuntas con el producto.**



**ATTENZIONE:** le operazioni di installazione/cablaggio/manutenzione devono essere eseguite da personale qualificato.

- E' necessario chiudere il gas prima dell'installazione.
- Verificare che la pressione di linea **NON SIA SUPERIORE** alla pressione massima dichiarata sull'etichetta del prodotto.
- Normalmente si installano a monte degli organi di regolazione e devono essere installate con la freccia (indicata sul corpo dell'apparecchio) rivolta verso l'utenza.
- Possono essere installate anche in posizione verticale senza che ne venga pregiudicato il corretto funzionamento. Non possono essere posizionate capovolte (con la bobina rivolta verso il basso).
- Durante l'installazione evitare che detriti o residui metallici penetrino all'interno dell'apparecchio.
- Verificare che la lunghezza del filetto della tubazione non sia eccessiva per non danneggiare il corpo dell'apparecchio in fase di avvitamento. Non usare la bobina come leva per l'avvitamento ma servirsi dell'apposito utensile.
- In ogni caso dopo l'installazione verificare la tenuta dell'impianto.



**WARNING:** all installation/wiring/maintenance work must be carried out by skilled staff.

- The gas supply must be shut off before installation.
- Check that the line pressure **DOES NOT EXCEED** the maximum pressure stated on the product label.
- They are normally installed upstream of the regulator devices and must be installed with the arrow (on the body of the device) facing towards the user appliance.
- They will function equally effectively if installed vertical. They must not be installed upside down (with the coil underneath).
- During installation take care not to allow debris or scraps of metal to enter the device.
- Check that the pipeline thread is not too long; overlong threads may damage the body of the device when screwed into place. Do not use the coil for leverage when screwing into position; use the appropriate tool.
- Always check that the system is gas-tight after installation.



**ATTENTION:** les opérations d'installation/câblage/entretien doivent être exécutées par du personnel qualifié.

- Fermer le gaz avant l'installation.
- Vérifier que la pression de ligne **NE SOIT PAS SUPÉRIEURE** à la pression maximum déclarée sur l'étiquette du produit.
- Normalement on les installe en amont des organes de réglage et avec la flèche (indiquée sur le corps de l'appareil) tournée vers l'appareil.
- Elles peuvent aussi être installées en position verticale sans que cela empêche leur fonctionnement correct. Elles ne peuvent pas être positionnées retournées (avec la bobine tournée vers le bas).
- Pendant l'installation, éviter que des débris ou des résidus métalliques pénètrent dans l'appareil.
- Vérifier que le filet de la tuyauterie ne soit pas trop long pour ne pas endommager le corps de l'appareil lors du vissage. Ne pas utiliser la bobine comme levier pour le vissage mais se servir de l'outil approprié.
- De toute façon, après l'installation vérifier l'étanchéité de l'installation.



**ATENCIÓN.** Las operaciones de instalación, cableado y mantenimiento deben ser efectuadas por personal cualificado.

- Antes de iniciar las operaciones de instalación es necesario cerrar el gas.
- Verificar que la presión de la línea **NO SEA SUPERIOR** a la presión máxima indicada en la etiqueta del producto.
- Normalmente deben instalarse en posición previa a los órganos de regulación, con la flecha (que aparece en el cuerpo del aparato) dispuesta hacia el dispositivo utilizador.
- También pueden instalarse en posición vertical, puesto que ello no perjudica su correcto funcionamiento. No deben posicionarse volcadas (con la bobina dispuesta hacia abajo).
- Durante la instalación prestar atención a fin de evitar que detritos o residuos metálicos se introduzcan en el aparato.
- Verificar que la longitud de la rosca de la tubería no sea excesiva dado que, durante el enroscado, podría provocar daños en el cuerpo del aparato mismo. La bobina no debe utilizarse como palanca para el enroscado; utilizar para ello la respectiva herramienta.
- De todas formas, verificar la estanqueidad del sistema una vez efectuada la instalación.

**ESEMPIO DI INSTALLAZIONE**

1. Electrovalvola a riarmo manuale M14/RM N.C.
2. Valvola a strappo SM
3. Filtroregolatore FRG/2MC
4. Manometro
5. Rivelatore gas
6. Leva comando a distanza valvola a strappo SM

**EXAMPLE OF INSTALLATION**

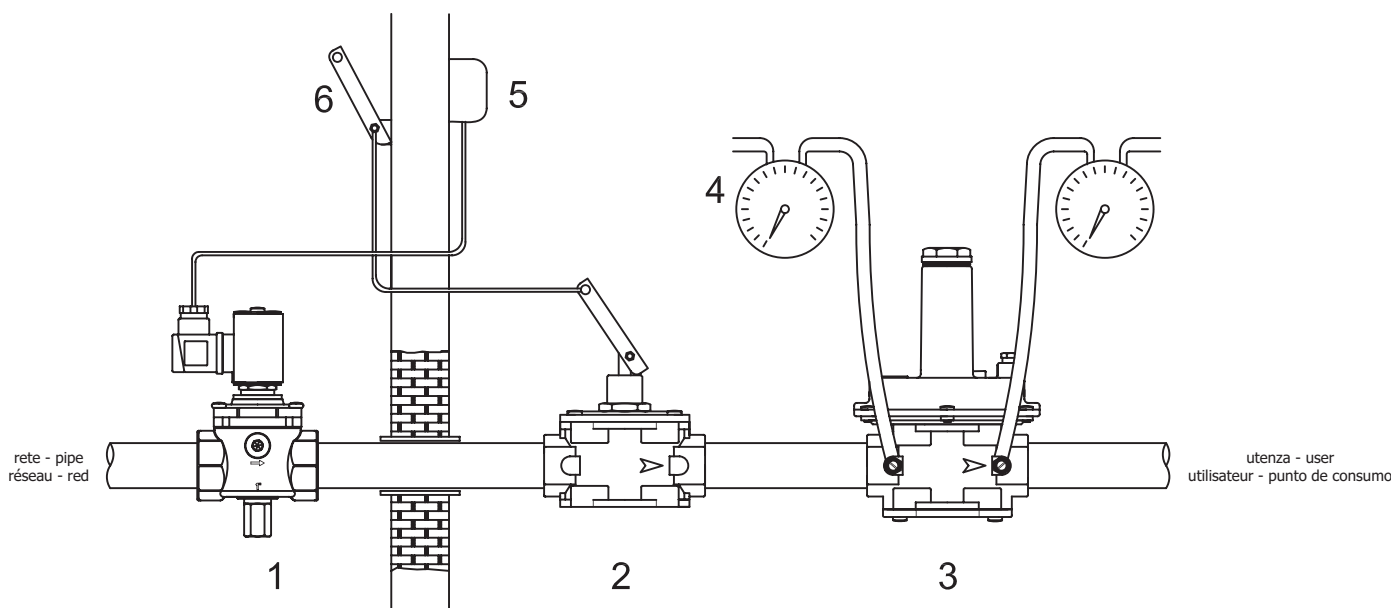
1. M14/RM N.C. manual reset solenoid valve
2. SM series jerk handle ON/OFF valve
3. FRG/2MC series filter pressure regulator
4. Manometer
5. Gas detector
6. Lever for remote SM ON/OFF valve control

**EXEMPLE D'INSTALLATION**

1. Electrovanne à réarmement manuel M14/RM N.C.
2. Soupape à déchirement SM
3. Filtre régulateur FRG/2MC
4. Manomètre
5. Révéléateur de gaz
6. Levier de commande à distance soupape à déchirement SM

**EJEMPLO DE INSTALACIÓN**

1. Electroválvula a rearme manual M14/RM N.C.
2. Válvula de corte SM
3. Filtroregulador FRG/2MC
4. Manómetro
5. Revelador gas
6. Palanca para actuación de la válvula de corte SM





**COLLEGAMENTI ELETTRICI**

- Prima di effettuare connessioni elettriche verificare che la tensione di rete corrisponda con la tensione di alimentazione indicata sull'etichetta del prodotto.
- Scollegare l'alimentazione prima di procedere al cablaggio.
- Cablare il connettore con cavo tipo H05RN-F 3X0,75mm<sup>2</sup>, Ø esterno da 6,2 a 8,1 mm avendo cura di assicurare il grado IP65 del prodotto.
- Nel cablare il connettore usare gli appositi terminali per cavi.
- Collegare all'alimentazione i morsetti 1 e 2 e il cavo di terra al morsetto ≐.

**RIARMO MANUALE** (vedi fig. 1)

Per riarmare l'elettrovalvola, assicurarsi di essere in presenza di tensione e svitare completamente l'eventuale coperchietto di protezione (5).

Premere a fondo il perno di riarmo (6) e attendere qualche istante che si verifichi l'equilibrio di pressione tra monte e valle della valvola fino ad avvenuto aggancio.

Riavvitare nella posizione originale il coperchietto di protezione (5) ed eventualmente sigillarlo in quella posizione.

**MANUTENZIONE**

In ogni prima di effettuare verifiche interne accertarsi che:

1. l'apparecchio non sia alimentato elettricamente
2. all'interno dell'apparecchio non vi sia gas in pressione

con un cacciavite svitare le viti di fissaggio (2) e con molta attenzione sfilare il coperchio (9) dal corpo valvola (8), quindi controllare l'otturatore (7) e se necessario sostituire l'organo di tenuta in gomma.



Le suddette operazioni devono essere eseguite esclusivamente da tecnici qualificati.

**ELECTRICAL CONNECTIONS**

- Before making electrical connections, check that the mains voltage is the same as the power supply voltage stated on the product label.
- Disconnect the power supply before wiring.
- Wire the connector with H05RN-F 3X0,75mm<sup>2</sup> cable outside Ø from 6,2 a 8,1 mm, taking care to ensure that the device has IP65 protection.
- Use the cable terminals when wiring the connector.
- Connect the power supply to terminals 1 and 2 and the ground wire to terminal ≐.

**MANUAL RESET** (see fig. 1)

To reset the solenoid valve, pay attention there is tension and unscrew completely the possible protective small cap (5).

Push the reset handgrip (6) and wait for an instant the balance between the inlet and outlet pressure of the valve up to the hooking.

Rescrew in the original position the protective small cap (5) and possibly seal it in that position.

**SERVICING**

In all cases, before performing any internal checks make sure that:

1. the power supply to the device is disconnected
2. there is no pressurised gas inside the device

unscrew by a screwdriver the fixing screws (2) and, with care, take the cover (9) off the body (8) of the valve, then control the obturator (7) and if it is necessary change the rubber made seal component.



The above-said operations must be carried out only by qualified technicians.

**BRANCHEMENTS ÉLECTRICAS**

- Avant d'effectuer les connexions électriques, vérifier que la tension de réseau corresponde avec la tension d'alimentation indiquée sur l'étiquette du produit.
- Avant le câblage, interrompre l'alimentation.
- Câbler le connecteur avec un câble type H05RN-F 3X0,75mm<sup>2</sup>, Ø extérieur de 6,2 à 8,1mm en ayant soin d'assurer le degré IP65 du produit.
- Pour câbler le connecteur, utiliser les bornes spéciales pour câbles.
- Connecter à l'alimentation les bornes 1 et 2 et le câble de terre à la borne ≐.

**RÉARMEMENT MANUEL** (voir fig. 1)

Pour réarmer l'électrovanne, il faut être en présence de tension et dévisser complètement l'éventuel petit couvercle de protection (5).

Appuyer à fond le pivot de réarmement (6) et attendre quelques instants qui se produise l'équilibre de pression entre le haut et le bas jusqu'à l'accrochage.

Revisser dans la position initiale le petit couvercle de protection (5) et éventuellement le sceller dans cette position.

**MANUTENTION**

Avant de faire des vérifications internes, s'assurer:

1. que l'appareil n'est pas alimenté électriquement
2. qu'il n'y ait pas de gaz sous pression dans l'appareil

avec un tourne-vis dévisser les vis de fixation (2) et en faisant très attention enlever le couvercle (9) du corps de la soupape (8), ensuite contrôler l'obturateur (7) et si nécessaire substituer le composant de tenue en caoutchouc.



Les opérations mentionnées ci-dessus doivent être exécutées exclusivement par des techniciens qualifiés.

**CONEXIONES ÉLECTRICAS**

- Antes de efectuar conexiones eléctricas controlar que la tensión de red corresponda a la tensión de alimentación indicada en la etiqueta del producto.
- Desconectar la alimentación antes de efectuar el cableado.
- Cablear el conector mediante cable de tipo H05RN-F 3X0,75 mm<sup>2</sup>, Ø externo entre 6,2 y 8,1 mm, prestando atención a fin de garantizar el grado IP65 del producto.
- Al efectuar el cableado del conector utilizar los respectivos terminales para cables.
- Conectar la alimentación a los bornes 1 y 2 y el cable de tierra al borne ≐.

**REARME MANUAL** (ver fig.1)

Para rearmar la electroválvula, asegúrese de que hay presencia de tensión y destornillar completamente la eventual tapa de protección (5).

Pulsar a fondo el eje de rearme (6) y esperar unos momentos que haya equilibrio de presión entre río arriba y aguas abajo de la válvula hasta la conexión.

Volver a atornillar en la posición original la tapa de protección (5) y sellarla en aquella posición.

**MANTENIMIENTO**

De todas formas, antes de efectuar verificaciones internas, controlar que:

1. el aparato no esté alimentado eléctricamente
2. en su interior no haya gas en presión.

con un desatornillador sacar los tornillos de fijación (2) y con mucho cuidado separar la tapa (9) del cuerpo válvula (8), controlar el obturador (7) y si es necesario sustituir el elemento de estanquidad en goma.



Las operaciones antes indicadas deben ser ejecutadas únicamente por técnicos cualificados.

<b>Bobine e connettori per elettrovalvole M14/RM N.C.</b> <b>Coils and connectors for M14/RM N.C. solenoid valve</b> <b>Bobines et connecteurs pour électrovannes M14/RM N.C.</b> <b>Bobinas y conectores para electroválvulas M14/RM N.C.</b>						
<b>Attacchi</b> <b>Connections</b> <b>Fixations</b> <b>Conexiones</b>	<b>Voltaggio</b> <b>Voltage</b> <b>Voltage</b> <b>Voltaje</b>	<b>Codice bobina</b> <b>Coil code</b> <b>Code bobine</b> <b>Código bobina</b>	<b>Timbratura bobina</b> <b>Coil stamping</b> <b>Timbrage bobine</b> <b>Timbrado bobina</b>	<b>Codice connettore</b> <b>Connector code</b> <b>Code connecteur</b> <b>Código conector</b>	<b>Potenza assorbita</b> <b>Power absorption</b> <b>Puissance absorbée</b> <b>Potencia absorbida</b>	<b>Resistenza (Ω)</b> <b>Resistance (Ω)</b> <b>Résistance (Ω)</b> <b>Resistencia (Ω)</b>
<b>DN 15 - DN 20 - DN 25</b>	12 Vdc	BO-0030	12 V DC R	CN-0010	8 VA	16,8
	12 V/50 Hz	BO-0030	12 V DC R	CN-0050	8 VA	16,8
	24 Vdc	BO-0040	24 V DC R	CN-0010	8 VA	66,8
	24 V/50 Hz	BO-0040	24 V DC R	CN-0050	8 VA	66,8
	110 V/50 Hz	BO-0075	110 V RAC	CN-0045	8 VA	1405
	230 V/50-60 Hz	BO-0050	220 V RAC	CN-0045	9 VA	5330

**Tipo connettore / Connector type / Type connecteur / Tipo conector**

CN-0010 = Normale / Normal / Normal / Normal

