

Infrastrutture: come automatizzarle con profitto

Be inspired by flexibility



Le infrastrutture richiedono flessibilità

SBC – Be inspired by flexibility

Saia Burgess Controls è lo specialista di automazione flessibile che si basa su standard aperti per sviluppare, realizzare e commercializzare a livello internazionale prodotti modulari di regolazione e controllo per edifici e infrastrutture di qualsiasi tipo.

Si tratta di soluzioni che si distinguono per durata, compatibilità e portabilità. Quindi, per tutto il loro ciclo di vita aumentano la redditività, la sostenibilità, il comfort e l'efficienza energetica di partner, gestori e utenti.

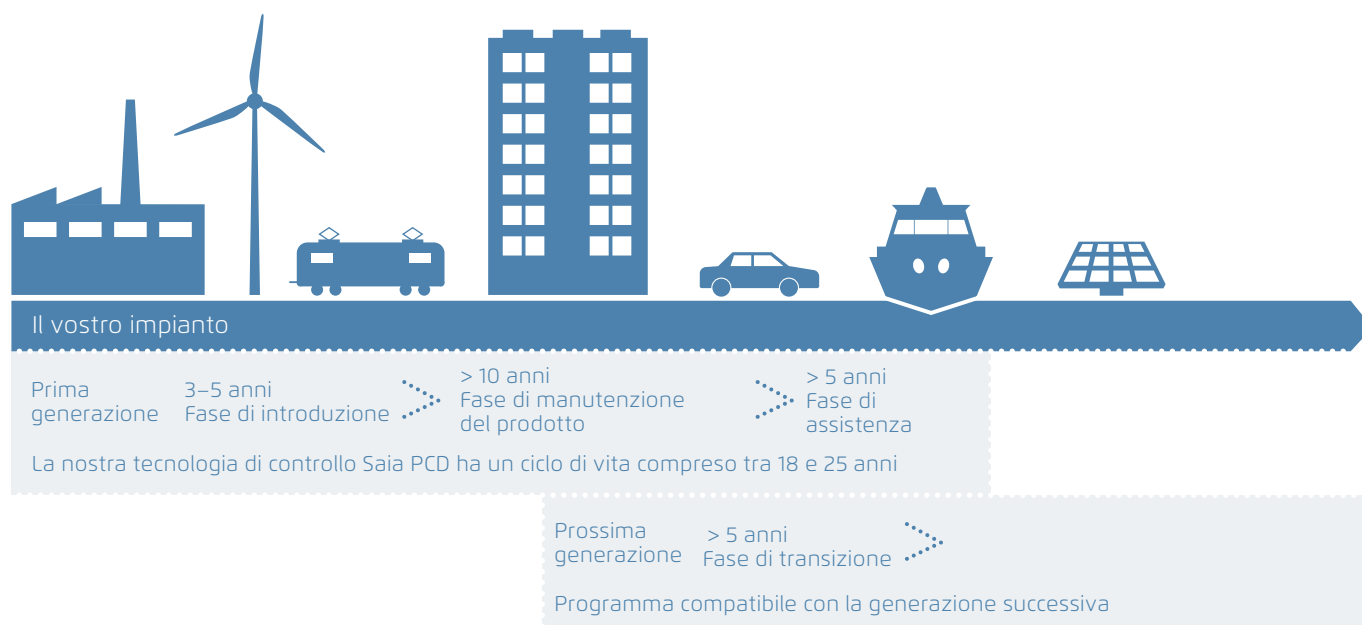


Per garantire che tutto vada nel modo desiderato.

Con il termine infrastruttura si intende qualsiasi contesto in cui strutture complesse sono interconnesse e devono essere misurate, controllate e regolate. Ad esempio i sistemi idrici di una città, il teleriscaldamento di un quartiere, gli impianti di refrigerazione per determinate regioni oppure il traffico.

In questi contesti si trovano sempre a interagire persone con obiettivi diversi. L'utente vuole semplicemente ciò che gli è stato promesso: acqua, riscaldamento, refrigerazione, traffico scorrevole. Il gestore è alla ricerca di una soluzione duratura che lo tenga al riparo da brutte sorprese e che sia quindi efficiente in termini energetici, affidabile, sostenibile e redditizia. L'integratore di sistemi ha infine bisogno di prodotti robusti per sviluppare una soluzione affidabile a lungo termine che tenga conto di tutte queste esigenze diverse. Noi vi offriamo tutto questo.

L'automazione delle infrastrutture con Saia Burgess Controls si contraddistingue per l'altissima flessibilità e affidabilità. È progettata per un ciclo di vita di 25 anni o ancora di più. È pronta a soddisfare qualsiasi requisito, modifica e adattamento durante la vita operativa. Per una maggiore sicurezza contro i guasti vi è anche la possibilità della ridondanza della CPU. Alla fine, da ciò tutti ne traggono vantaggio.



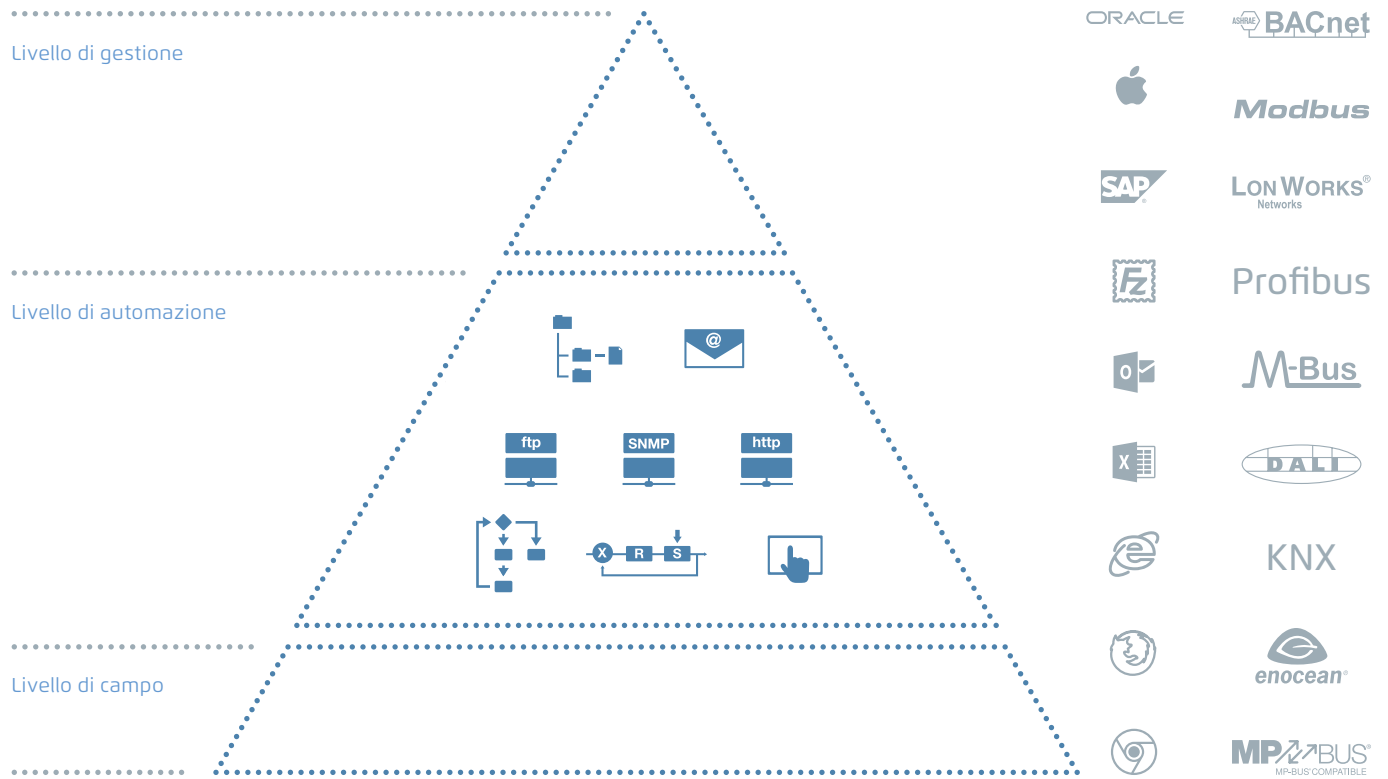
Cosa offriamo agli integratori di sistemi e agli OEM? La nostra partnership e una formula di successo.

Che cosa offre di diverso l'automazione delle infrastrutture con Saia PCD? Ha un approccio flessibile in termini di tecnologia, comunicazione e applicazione dei prodotti. Di conseguenza i risultati sono più redditizi a lungo termine. A garantirlo sono i dispositivi di controllo Saia PCD, i Web Panel e i contatori di energia, che insieme realizzano il sistema con cui si può ottenere una soluzione per qualsiasi tipo di automazione delle infrastrutture. A noi spetta fornirvi hardware e software, mentre voi vi occupate dell'ingegnerizzazione. Si tratta di un gioco di squadra, senza alcuna interferenza. Per noi lavorare con un partner significa proprio questo: più successo per voi, noi e i vostri clienti, ovvero i committenti, le imprese subappaltanti e i gestori.

Quali sono i vantaggi per committenti e operatori? Massima flessibilità. E investimenti sicuri a lungo termine.

Le infrastrutture vengono progettate per durare nel tempo, eppure non rimangono mai uguali. Crescono, vengono ampliate, rinnovate, modernizzate e devono adattarsi ai mutamenti delle condizioni generali. La tecnologia di automazione non è stata pensata per questo scopo, per cui qualsiasi modifica, adattamento e ampliamento comporta un grande dispendio in termini di personale, tempi e costi. Ma non deve essere sempre così: Saia PCD cresce di pari passo con i rispettivi requisiti e si adatta alle esigenze effettive del settore. Laddove l'automazione tradizionale richiede ulteriori strutture software e hardware proprietarie con elevati costi di manutenzione e gestione, è possibile espandere e riprogrammare Saia PCD in modo rapido ed economico. Ed è proprio questa la flessibilità da cui l'operatore trae beneficio, poiché gli consente di intervenire con maggiore tempestività se le circostanze lo richiedono. Considerando l'intero ciclo di vita del prodotto, questo è un approccio che paga.

Gli alleati al vostro fianco



La tecnologia Saia PCD è aperta a tutti gli standard. Si tratta di un vantaggio in termini di costi, facilità di manutenzione e di utilizzo, oltre a essere redditizio a lungo termine.

La formula del vostro successo: HMI Web + Saia PCD® + contatori di energia

I requisiti per l'automazione delle diverse tipologie di infrastrutture sono in gran parte gli stessi. Quasi sempre si tratta di produrre e distribuire risorse preziose quali acqua, gas, elettricità e calore, con investimenti con un ciclo di vita di almeno 20 anni. La continuità del servizio ha quindi la massima priorità. Sono davvero pochi i fornitori in grado di fare fronte a queste sfide e alle crescenti aspettative di gestori, utenti e consumatori. Saia Burgess Controls va ben oltre. Il segreto del nostro successo risiede nella flessibilità tecnologica dei nostri controllori a logica programmabile (PLC) e degli HMI associati – Web Panel e contatori di energia.

SBC è da sempre un pioniere nel campo dei controllori a logica programmabile (PLC). Già il nostro primo Saia PCD – giunto sul mercato alla fine degli anni '70 – era dotato di un'interfaccia seriale integrata, completamente programmabile: un chiaro segnale di un'automazione interoperabile. Nel corso del tempo abbiamo perseguito con determinazione questo approccio e oggi siamo in grado di offrire Saia PCD con un massimo di 15 interfacce di comunicazione.

HMI – Web Panel

Semplificano l'utilizzo e il monitoraggio

I Web Panel Saia PCD sono pannelli touchscreen che consentono di stabilire connessioni – via interfaccia Ethernet o protocolli HTTP – con i Web server delle stazioni di automazione Saia PCD e di eseguire tutte le impostazioni necessarie, a prescindere dal fatto che i dati si trovino nello stesso luogo del quadro di comando o in qualsiasi altra parte del mondo. Quindi avete sempre tutto sotto controllo da qualsiasi posizione utilizzando le funzioni di trend, l'invio di allarmi o le schermate dell'impianto. E tutto questo senza un'ingegnerizzazione complessa, un grande sforzo di progettazione o la necessità di acquisire licenze software. I pannelli sono disponibili in diversi tipi, dimensioni e dotazioni.



Stazioni di automazione

Durevoli, modulari, robuste e affidabili

Le stazioni di automazione Saia PCD1, 2 e 3 sono dispositivi di controllo per la misura, il controllo e la regolazione. Lo sviluppo e la produzione di hardware e software avvengono nei nostri stabilimenti a Murten: un unico fornitore consente di ottenere il massimo in fatto di qualità, robustezza e durata nel tempo. Grazie al design modulare e al codice di programmazione interpretato è possibile adattare i nostri prodotti a qualsiasi compito di automazione concepibile. Tutti i nostri dispositivi di controllo dispongono di tecnologia Web+IT integrata che consente agli utenti di accedere al sistema in maniera semplice e rapida tramite un Web browser da un PC, un tablet o uno smartphone. I dati richiamati sul dispositivo di controllo sono disponibili in formato CSV e possono essere aperti e letti utilizzando Excel e altri programmi di uso comune. I nostri prodotti dimostrano anche in questo caso di essere flessibili e facili da utilizzare.



Contatori di energia

L'accesso alla gestione energetica

I contatori di energia Saia PCD rilevano corrente, tensione, potenza attiva e reattiva, nonché i segnali di contatori di riscaldamento, acqua e gas. Forniscono i dati per la valutazione e la registrazione sui dispositivi di controllo e sui Web Panel Saia PCD. Anche in questo caso forniamo una vasta gamma di prodotti, con differenti specifiche per tantissime applicazioni diverse. Di norma consentono la comunicazione via bus e sono pronti per l'uso senza richiedere operazioni complesse di configurazione o programmazione. Buono a sapersi: i nostri standard soddisfano già oggi molte delle direttive e degli inasprimenti legislativi in programma per il settore dell'energia e dell'ambiente. Inoltre, i contatori sono conformi ai requisiti della direttiva sugli strumenti di misura MID e possono essere utilizzati per la fatturazione dei consumi energetici senza una calibrazione aggiuntiva. Così potrete stare tranquilli ancora per molto tempo.



Acqua a destinazione in tutta sicurezza

Grazie a SBC i sistemi idrici crescono insieme alle vostre esigenze

Tutti la utilizziamo e contiamo sul fatto che questa eccezionale risorsa venga fornita in modo affidabile e in perfette condizioni: stiamo parlando dell'acqua potabile che esce dal nostro rubinetto e dell'acqua sanitaria per le piscine o per i processi industriali. Il grado di purezza è definito da norme severe e viene garantito dagli impianti di depurazione delle acque. Nella distribuzione dell'acqua è importante tenere sempre sotto controllo le diverse pressioni.

Sia che si tratti semplicemente di regolare una valvola o di automatizzare l'approvvigionamento idrico per città e comuni, Saia PCD è il prodotto indicato per entrambi i compiti. E ciò vale ancora di più nel momento in cui semplici applicazioni vengono trasformate in versioni estremamente complesse.



La sicurezza di cui hanno bisogno i gestori

Di fatto tutti gli impianti idrici citati sono pensati per un successivo ampliamento. Gli impianti per l'acqua potabile e l'acqua sanitaria e i sistemi fognari crescono insieme ai comuni che riforniscono. Per ogni nuova zona residenziale o area commerciale che si sviluppa è necessario integrare nuove stazioni di distribuzione, mentre i nuovi sistemi e le nuove tecnologie informatiche vanno integrati con il dispositivo di controllo esistente.

Ed è proprio in questo contesto che Saia PCD si dimostra la scelta vincente, poiché accetta tutti gli standard disponibili gratuitamente e supporta molteplici protocolli sulla stessa interfaccia. I sistemi modulari possono comunicare con il livello di campo e sono adatti a ogni tipo di stazione e impianto. La comunicazione con i dispositivi di campo è analogica o seriale. È anche possibile integrare sistemi ausiliari, come il monitoraggio energetico.

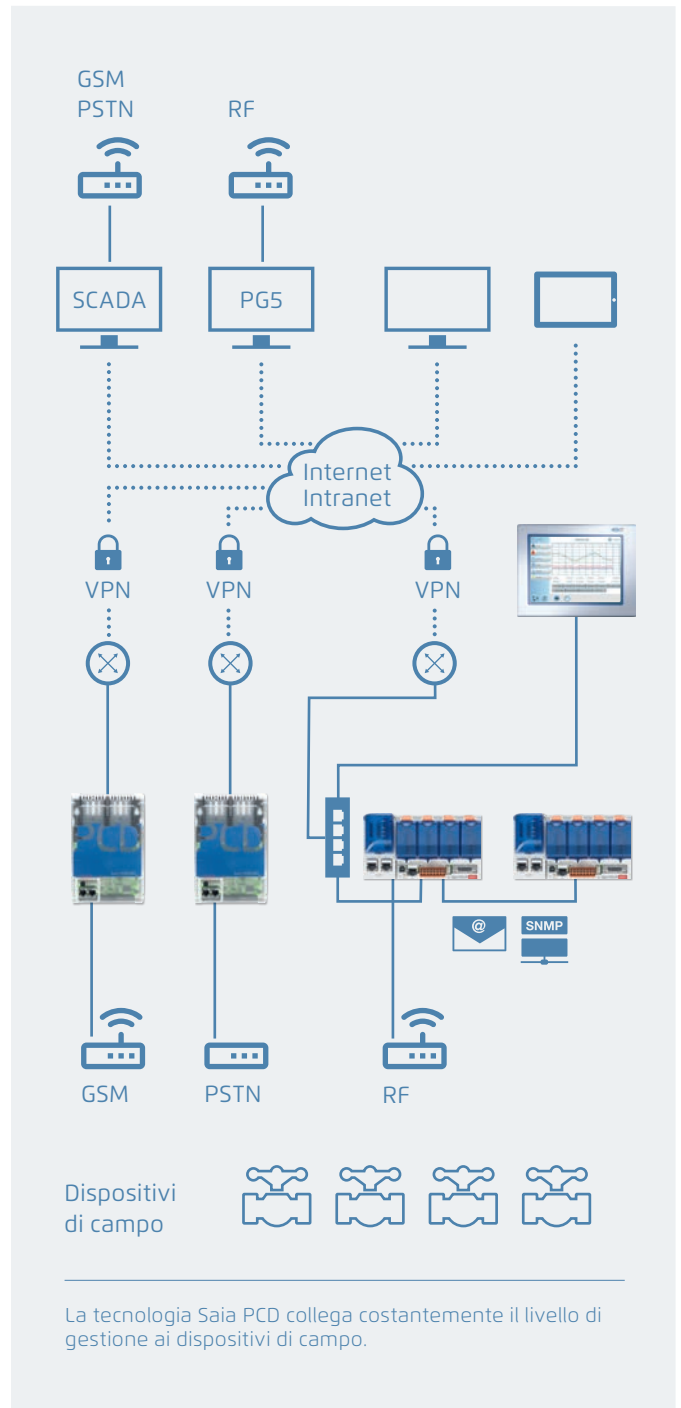
Tutti i dati si possono protocollare con data/ora e si possono memorizzare; sono poi richiamabili da qualsiasi posizione e in qualsiasi momento mediante funzioni Web integrate. In caso di allarme la notifica avviene via e-mail, SMS o SNMP.

Wide Area Automation per tutto il lago di Garda

25 sorgenti, 45 fontane, 6 punti di prelievo dal lago, 1500 km di condutture d'acqua dolce e 20 milioni di metri cubi d'acqua potabile l'anno per 250 000 utenze: questi sono i dati della Wide Area Automation che copre tutto il lago di Garda. L'operatore della rete idrica locale ha optato per una maggiore flessibilità, quindi ha puntato su Saia PCD. La ragione di questa scelta è semplice: il fornitore del sistema precedente non consentiva il libero collegamento a qualsiasi dispositivo di terze parti e non offriva una semplice manutenzione senza lunghi corsi di formazione o costosi tool software.



Per saperne di più su questa applicazione, potete utilizzare questo codice QR oppure visitare il sito <http://sbc.do/Kr&IzTrQ>



Saia PCD®, la soluzione ideale per l'automazione di

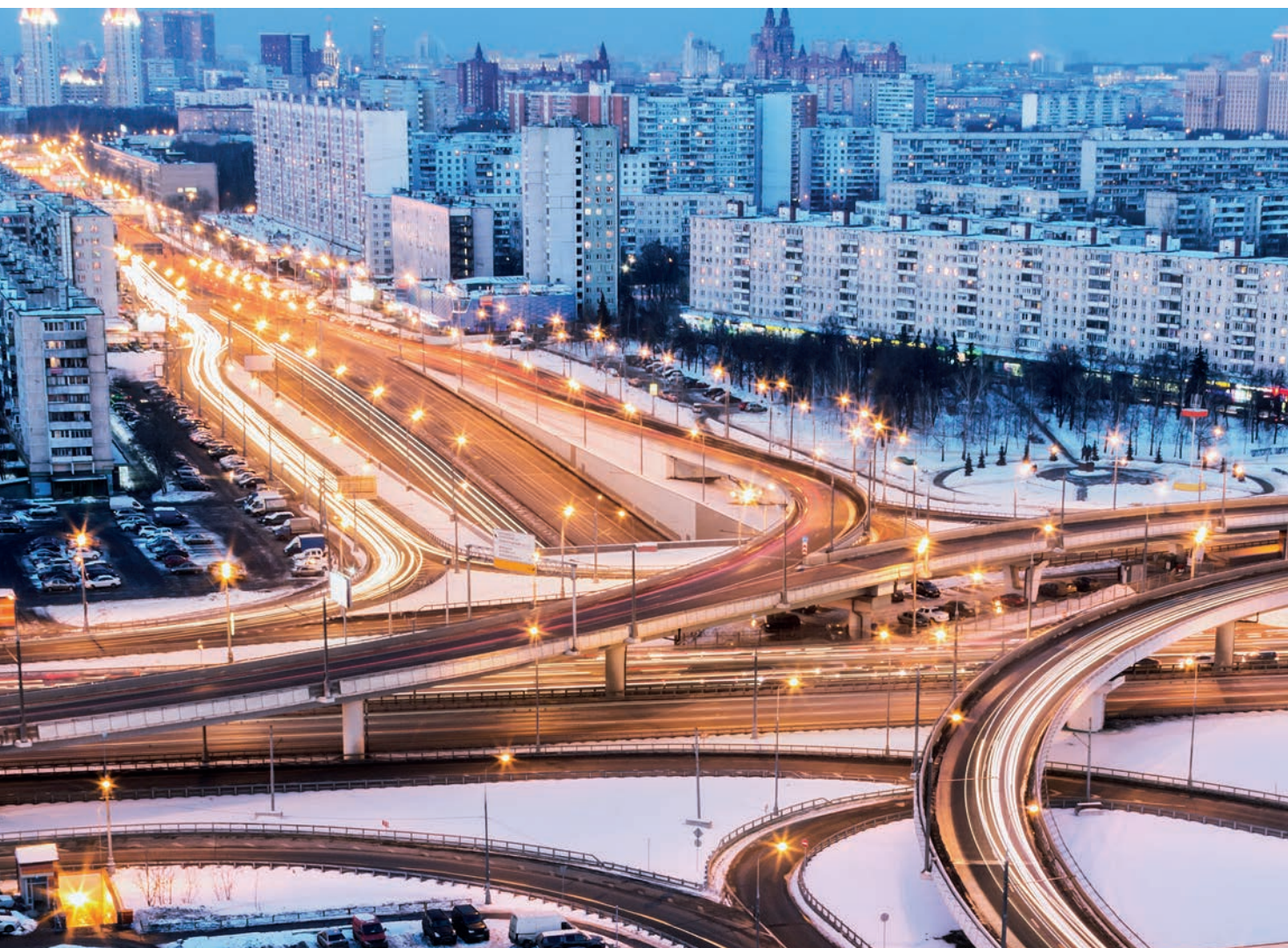
- Impianti di depurazione/trattamento dell'acqua
- Fornitura di acqua potabile e sanitaria
- Impianti idrici industriali
- Stazioni di pompaggio delle acque reflue e dell'acqua dolce
- Sistemi di sollevamento
- Centrali idroelettriche
- Parchi acquatici, piscine e centri benessere

Distribuzione affidabile del teleriscaldamento

Con SBC potete utilizzare l'energia là dove serve...

Naturalmente non si tratta solo di questo. Anche utilizzare solo la quantità di energia davvero necessaria è un obiettivo di cruciale importanza. Ciò che sembra un fatto ovvio, di solito non è la regola. Mentre le aree residenziali presentano un fabbisogno continuo, nei complessi di edifici a uso commerciale e privato si deve fare fronte a esigenze molto diverse.

Saia Burgess Controls è il partner giusto per tutte le fasi dell'automazione: dalla produzione, ai sistemi a flusso continuo, allo stoccaggio e all'impiego mirato del teleriscaldamento.



...e solo la quantità di energia davvero necessaria

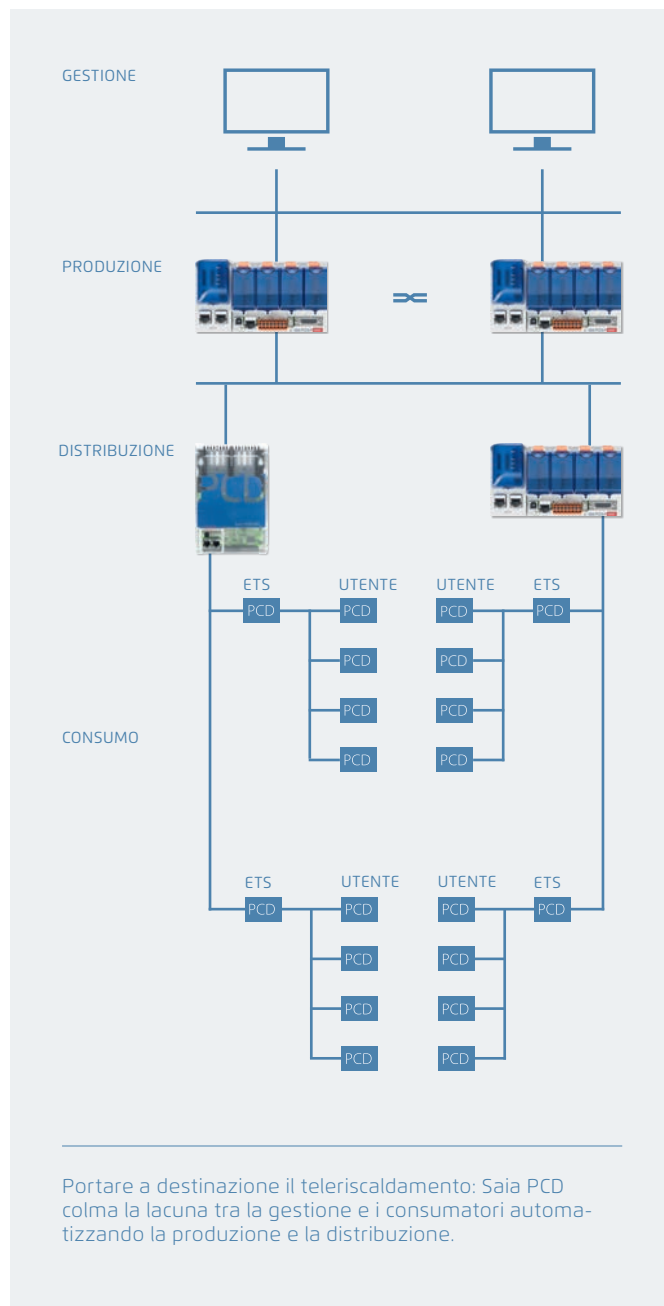
Spesso le soluzioni di automazione convenzionali assegnano ai proprietari e ai gestori degli stabili una quota di teleriscaldamento fissa stabilita contrattualmente, a prescindere dai bisogni effettivi e dall'utilizzo reale. Una volta superato questo fabbisogno, di frequente l'approvvigionamento non è più sicuro. Se invece si rimane al di sotto di tale quota, la quantità pattuita per contratto va comunque pagata. Modificare la programmazione o ampliare l'automazione sono operazioni costose e non redditizie, in quanto richiedono un software aggiuntivo proprietario, pertanto ogni adattamento del sistema comporta costi proibitivi.

Con Saia PCD potete tenere tutto sotto controllo e intervenire rapidamente nel caso in cui l'utilizzo del teleriscaldamento cambi nell'area rifornita, indipendentemente dal fatto che si tratti di un edificio, un distretto o un'intera regione. Di questa versatilità beneficiano tutti: l'integratore dei sistemi che crea una soluzione a bassa manutenzione. Il gestore, che trae profitto dall'efficienza energetica a lungo termine. E il consumatore che paga in ultima analisi soltanto per il teleriscaldamento effettivamente utilizzato.

Saia PCD®: il punto di contatto tra l'automazione industriale e l'automazione edifici

L'esempio del teleriscaldamento dimostra tutta la versatilità di Saia PCD. Questa tecnologia serve per l'automazione dell'impianto di teleriscaldamento ma anche delle stazioni di distribuzione e delle utenze del teleriscaldamento. Pertanto con Saia PCD è possibile ottenere l'automazione completa dell'intero sistema senza interrompere la continuità del sistema stesso.

Anche questo non è un aspetto scontato. Infatti i grandi fornitori nel settore dell'automazione di solito sono specializzati nell'automazione industriale o automazione degli edifici, non in entrambi. Saia Burgess Controls colma questa lacuna grazie all'automazione delle infrastrutture con Saia PCD.



Saia PCD®, la soluzione ideale per l'automazione di

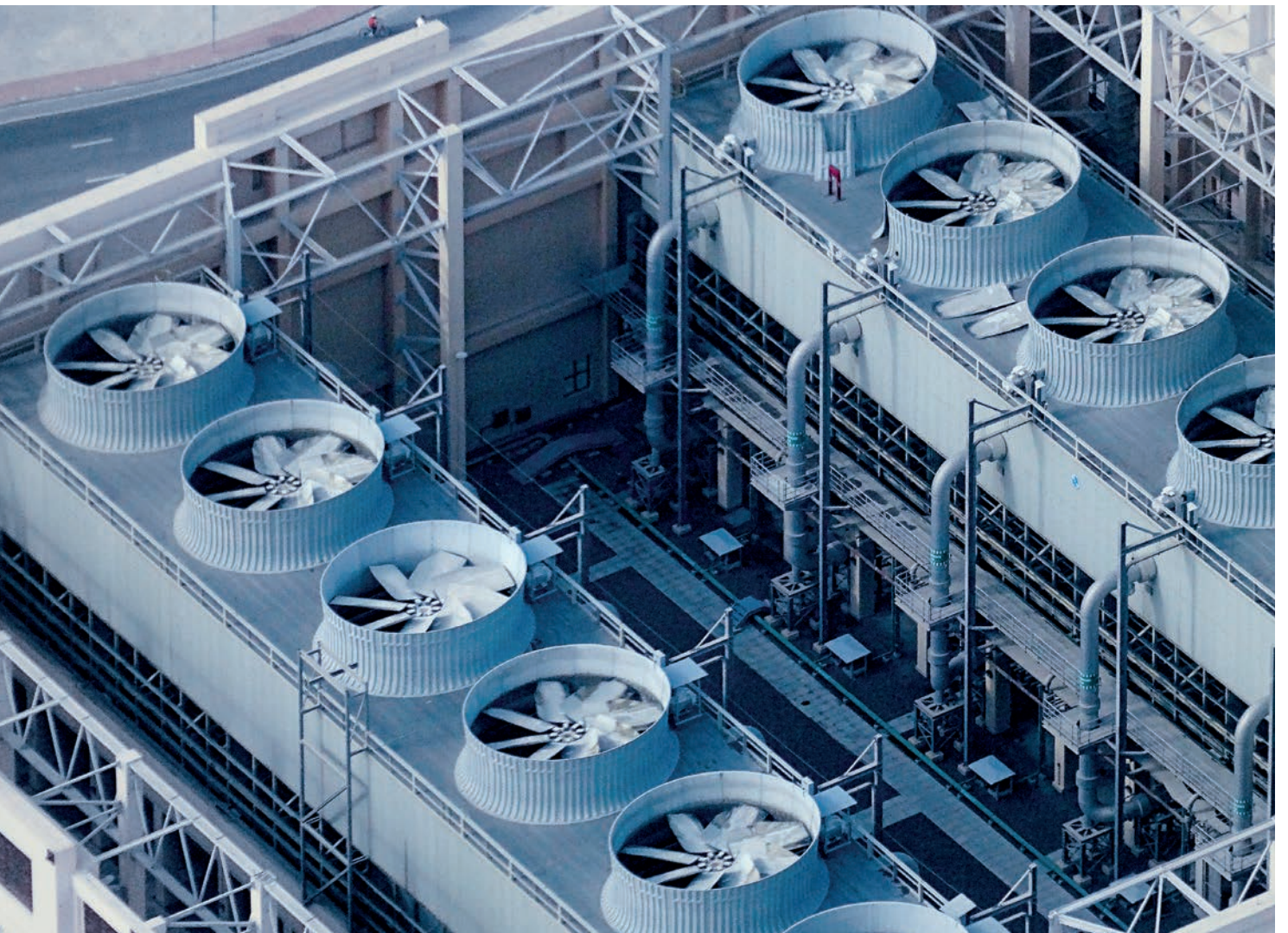
- Centrali di teleriscaldamento
- Centrali geotermiche
- Centrali di cogenerazione termoelettrica
- Stazioni di trasferimento del teleriscaldamento
- Impianti fotovoltaici
- Impianti a biomassa

Calcoli a mente fredda

SBC rende più redditizia la telerefrigerazione

Il freddo è un bene prezioso quanto il calore, dipende solo dal luogo in cui trova impiego. La tecnologia di automazione è richiesta ovunque gli impianti di refrigerazione producono del freddo che viene quindi distribuito nell'ambiente. Saia Burgess Controls offre soluzioni ideali in questo campo.

La tecnologia Saia PCD contribuisce in modo significativo a ridurre il consumo di energia per la refrigerazione, abbassando i costi di assistenza e manutenzione, migliorando l'acquisizione dei dati sui consumi e aumentando la soddisfazione dei clienti.



Gestione energetica, gestione dei servizi e aumento della soddisfazione dei clienti: come funziona l'integrazione

Il vantaggio per gli integratori di sistemi consiste nella possibilità di integrare la telerefrigerazione nel sistema di gestione degli edifici (BMS) e di conseguenza di implementare e controllare l'intera automazione tramite un controllore a logica programmabile. Tutti i protocolli dati vengono eseguiti su un sistema e tutte le informazioni sono richiamabili in qualsiasi momento sul Web, nel cloud, su SCADA o ERP.

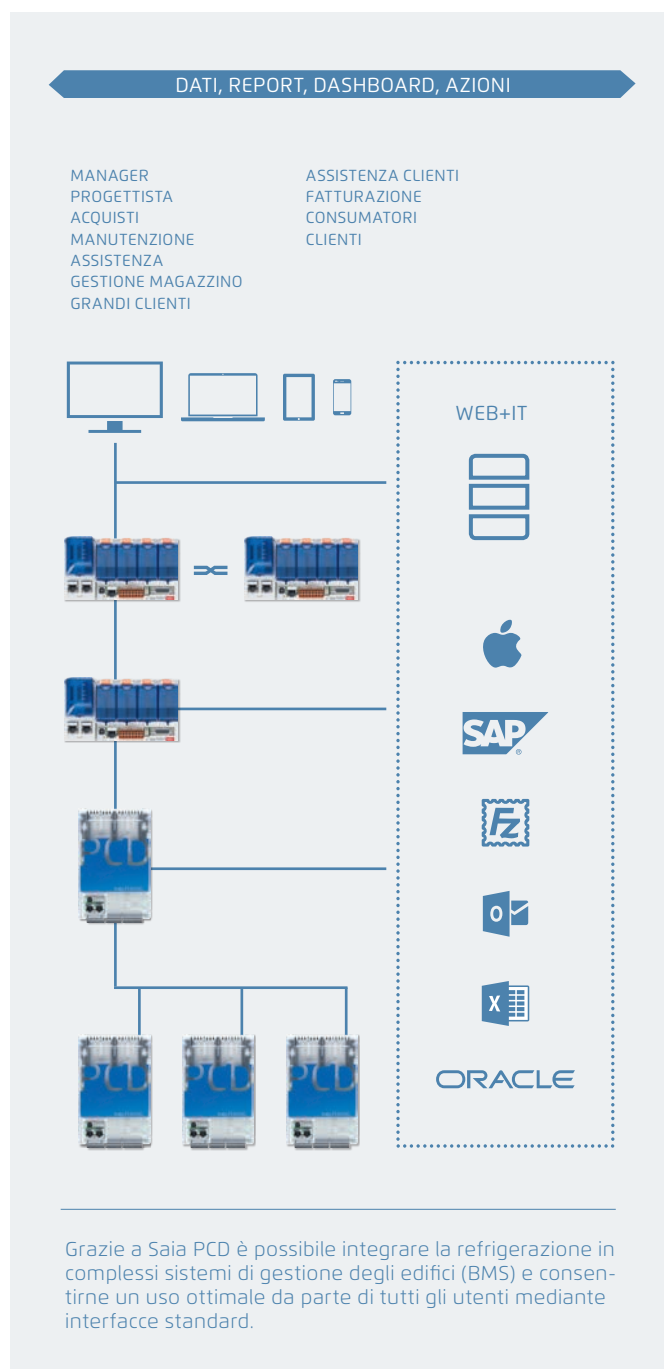
In questo modo l'operatore può individuare il fabbisogno effettivo di refrigerazione tra i suoi clienti, gestire meglio le risorse e fornire più clienti senza aumentare le capacità. Le operazioni di assistenza e manutenzione richiedono meno tempo e non sono necessariamente legate alle visite degli integratori dei sistemi agli impianti. Così si riducono i costi, senza compromettere la sicurezza e la capacità funzionale dell'impianto.

Al contrario: gli utenti dell'impianto godono di più comfort e di una migliore qualità di vita, solo perché la regolazione dei fabbisogni avviene in modo mirato. E il gestore? Sente la differenza nel portafoglio, dato che utilizza un sistema ben mantenuto, usa l'energia con maggiore efficienza ed è in grado di realizzare modifiche a prezzi più convenienti. Questo è ciò che intendiamo quando parliamo di migliorare l'esperienza del cliente.

Il più grande frigorifero di Vienna è entrato in funzione: la centrale di telerefrigerazione di Schottenring

Fornisce una refrigerazione ecosostenibile degli edifici del centro di Vienna. Con il nuovo impianto dell'azienda Wien Energie si possono risparmiare 1447 tonnellate di CO₂ all'anno. La potenza complessiva – pari a 15 Megawatt – è controllata e monitorata con Saia PCD.

Principalmente, delle macchine ad assorbimento generano il freddo dal calore di scarto di un impianto di trattamento termico dei rifiuti. Si può anche produrre la telerefrigerazione nei compressori con l'energia elettrica. Infine, esiste anche il progetto «Free Cooling», che sfrutta l'acqua di un canale derivato dal Danubio per la refrigerazione.



Traffico sempre scorrevole

SBC vi permette di raggiungere i vostri obiettivi di automazione di tunnel e traffico

Il traffico non si ferma mai. I mezzi si spostano su strade, binari, tunnel e a volte si combinano, come nel caso dei treni che trasportano le auto. Si tratta di un fenomeno molto diffuso soprattutto in Svizzera.

Qui la domanda di automazione è molto elevata, perché è necessario coordinare diverse funzioni tra loro: sistemi di segnalazione, ventilazione, climatizzazione, elettricità, comunicazione e illuminazione. E tutto questo vale non solo per i tunnel stradali, ma anche per le intersezioni che possono essere numerose, soprattutto nelle gallerie più lunghe.



L'equilibrio perfetto nell'intera infrastruttura

Ciascuno di questi sistemi rappresenta un'infrastruttura a sé. La comunicazione all'interno dei sistemi varia da fornitore a fornitore. Interfacce e protocolli diversi richiedono soluzioni software speciali che possono essere costose per il gestore e rendere difficile e complessa l'integrazione da parte dell'integratore di sistemi.

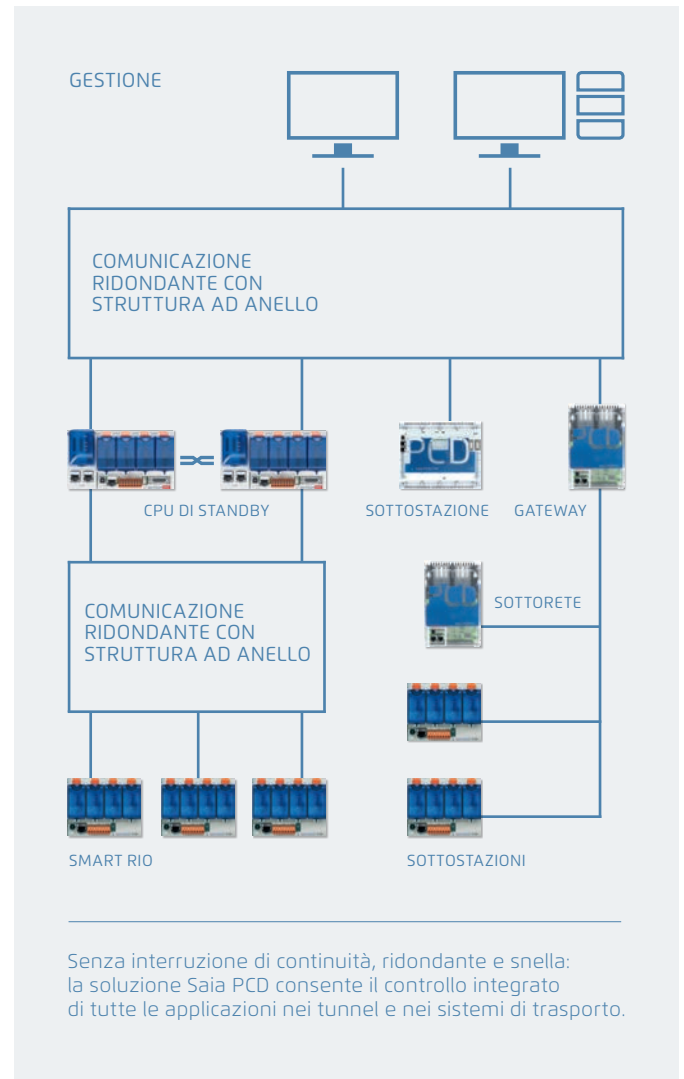
Comunicazione flessibile a tutti i livelli

Saia PCD consente una comunicazione senza interruzioni tra tutti i settori e i livelli, ovvero il livello di campo con i componenti di ventilazione, climatizzazione ed energia elettrica, il livello di automazione e quello gestionale. E l'aspetto migliore è che con una flessibilità così elevata si può sempre intervenire con espansioni o estensioni e adattare Saia PCD in base alle proprie necessità.

Uno dei tunnel più grandi del mondo punta su Saia PCD®

Il traforo del Lötschberg ha due tunnel di marcia e numerose intersezioni, per una lunghezza complessiva di 34,6 chilometri. Nelle 104 gallerie trasversali vi sono 1500 armadi elettrici climatizzati per il controllo della fornitura di acqua, della ventilazione operativa e degli edifici, nonché di altoparlanti, video, portoni e bassa tensione. Qui la tecnologia di automazione è Saia PCD.

Per ottenere ulteriori informazioni via e-mail scrivere a info@saia-pcd.com



Apertura a tutti i protocolli

I dispositivi su base Saia PCD supportano diversi protocolli e interfacce.

Interfacce e protocolli su scheda:

- USB, Ethernet, RS-232, RS-422/485
- Protocolli IP (HTTP, FTP, SMTP, SNMP, SNTP, ...)
- Protocolli seriali tramite interfacce standard RS-232, RS-422/485 (Modbus, Profibus, S-Bus, ...)

Interfacce modulari collegabili:

- Sistemi di comunicazione dedicati (M-Bus, DALI, KNX, EnOcean, MP-Bus, ...)
- Interfacce seriali RS-232, RS-422/485
- BACnet, LonWorks come espansione del sistema operativo
- Protocolli più specifici tramite programma applicativo

Fino a 15 interfacce per controllore PCD.

Un legame forte



Dal febbraio 2013, facciamo parte del Gruppo Honeywell e operiamo in modo indipendente nel settore dei Home and Building Control Technologies (HBT). Si tratta di un legame forte di cui beneficiano anche i nostri clienti e a loro volta i loro clienti in tutto il mondo. Offriamo un vantaggio finanziario, poiché possiamo contare su un partner forte per gestire grandi progetti ovunque e in qualsiasi momento, ma anche logistico, grazie a una presenza internazionale e a un portafoglio prodotti completo. Di conseguenza, forniamo non solo la tecnologia di controllo ma anche i dispositivi di campo.



La flessibilità è un segno della nostra cooperazione

Competenza, professionalità nei processi e lealtà sono i tratti salienti della nostra cooperazione. Ci consideriamo partner dei nostri clienti, sia degli integratori di sistemi sia degli OEM. A noi spetta fornire i prodotti, i componenti e i sistemi, mentre loro si occupano della progettazione, dell'ingegnerizzazione e della realizzazione. Il risultato? Nessuna concorrenza, un'interazione perfetta, più successo per tutti i progettisti, i gestori e gli utenti coinvolti.

La modularità è parte della nostra filosofia

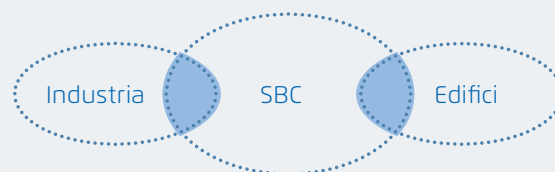
La tecnologia Saia PCD supporta tutti gli standard comuni nelle comunicazioni, nella tecnologia di controllo e nell'automazione di tutte le infrastrutture. Si tratta di una filosofia modulare che, garantendo la compatibilità e la portabilità, assicura un uso prolungato dei nostri prodotti e di conseguenza l'efficienza funzionale e la redditività della vostra automazione.

La sostenibilità è uno dei nostri valori

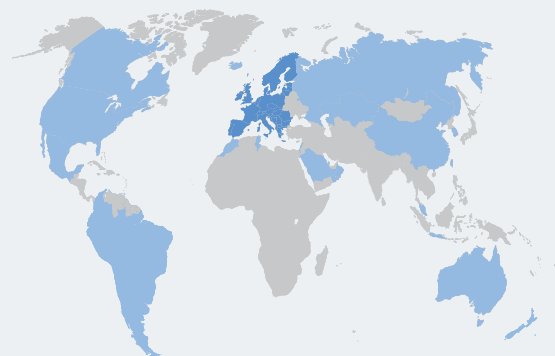
Intendiamo la sostenibilità in modo complessivo, economico ed ecologico. La tecnologia Saia PCD è il presupposto per soluzioni personalizzabili con la massima efficienza energetica e un'altissima redditività. E questo a sua volta favorisce le relazioni a lungo termine con i nostri clienti e il nostro successo sui mercati internazionali.

Saia Burgess Controls in numeri

- 68 Mio. € di fatturato annuo
- 200 dipendenti, di cui 50 nello sviluppo
- 2 milioni di punti di ingresso/uscita per anno
- 35 000 CPU per anno



Saia Burgess Controls si contraddistingue per la sua grandissima apertura in termini di tecnologia, collaborazione con i clienti e sviluppo di prospettive internazionali. Abbiamo una posizione di punta nel settore dell'automazione delle infrastrutture. Poiché colmiamo la lacuna tra la comune automazione degli edifici e la tradizionale automazione industriale rivestiamo un ruolo davvero unico sul mercato.



Saia Burgess Controls ha la sua sede principale a Murten (Svizzera), da dove fornisce i suoi principali mercati europei e internazionali. Operiamo sotto l'egida del gruppo Honeywell, con cui abbiamo un legame molto forte.

Tutto sotto lo stesso tetto. Tutto sotto controllo:

- Sviluppo del prodotto
- Produzione
- Assemblaggio
- Logistica
- Formazione e supporto

Saia-Burgess Controls AG

Bahnhofstrasse 18
3280 Murten
Svizzera

T +41 26 580 30 00
F +41 26 580 34 99

www.saia-pcd.com
info.ch@saia-pcd.com
www.sbc-support.com

Saia Burgess Controls Italia Srl

Via Philips, 12
20900 Monza MB
Italia

T +39 039 216 52 28
F +39 039 216 52 88

www.saia-pcd.it
info.it@saia-pcd.com
www.sbc-support.com

