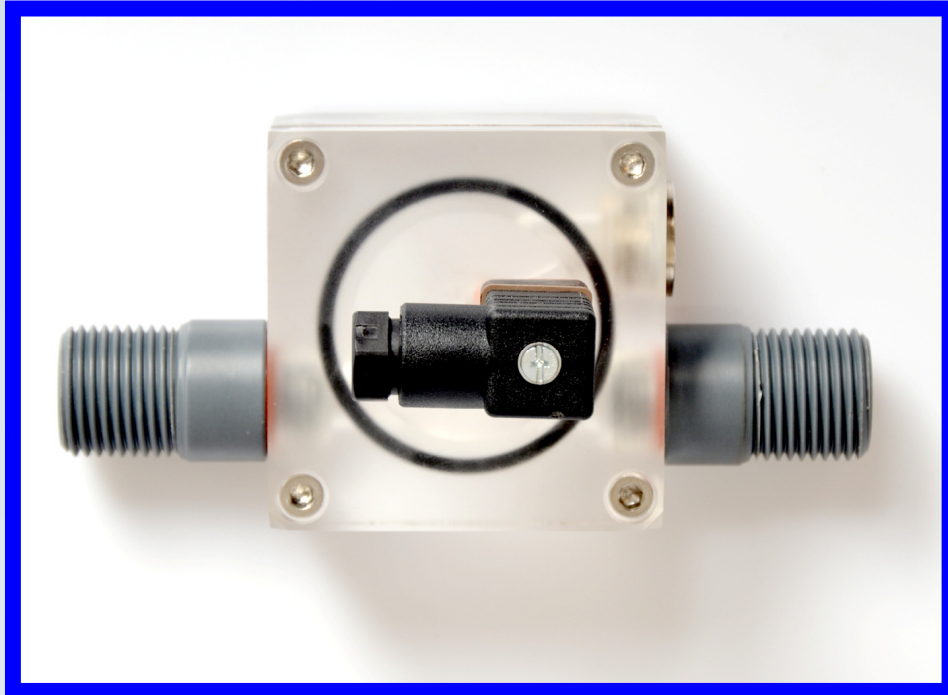


***Flussimetri a Turbina
Versione G 50 / G 60
Con uscita ad impulsi***



La Tecnica Fluidi

Flussimetri a Turbina Versione G 50 / G 60 Con uscita ad impulsi

I misuratori di portata G 50 e G 60 sono adatti per piccole e medie portate e vengono usati per liquidi o per Gas . Si possono montare con flusso verticale o orizzontale , mantenendo un tratto di tubazione rettilinea pari a 5 DN a monte e a valle del misuratore .

Viene costruito in PMMA con attacchi filettati 1/4" - 3/8" per il G 50 , e 3/8"- 1/2" per il G 60 . (BSP M. in PVC/ OTT/INOX) .

Il principio di funzionamento a turbina , movimentata al passaggio del flusso trasmette gli impulsi elettrici ad un sensore Hall, montato esternamente, senza contatto con il liquido . Convertito poi in portata tramite PLC .

Per l'utilizzo con Gas , è necessario la presenza del Display .

Filettati M. BSP	Portate Disponibili G 50 x Acqua
1/4"- 3/8"	0,3-3 L/min.
1/4"- 3/8"	0,5-5 L/min.
1/4"- 3/8"	0,8-8 L/min.
1/4"- 3/8"	1-10 L/min

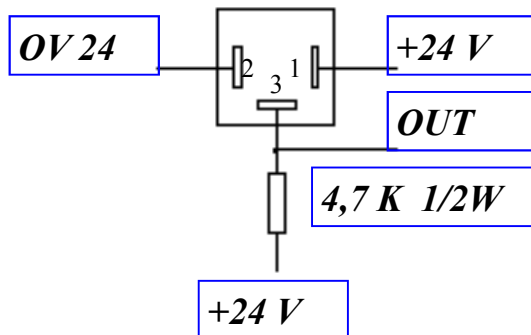
Filettati M. BSP	Portate Disponibili G 60 x Acqua
3/8" - 1/2"	2,5-25 L/min.
3/8" - 1/2"	3,5-35 L/ min
3/8" - 1/2"	4-40 L/ min

Flussimetri a Turbina Turbine Flowmeters

G 60

Dimensioni e Collegamenti Dimensions and Connections

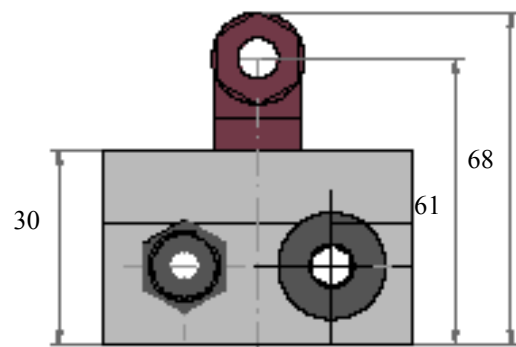
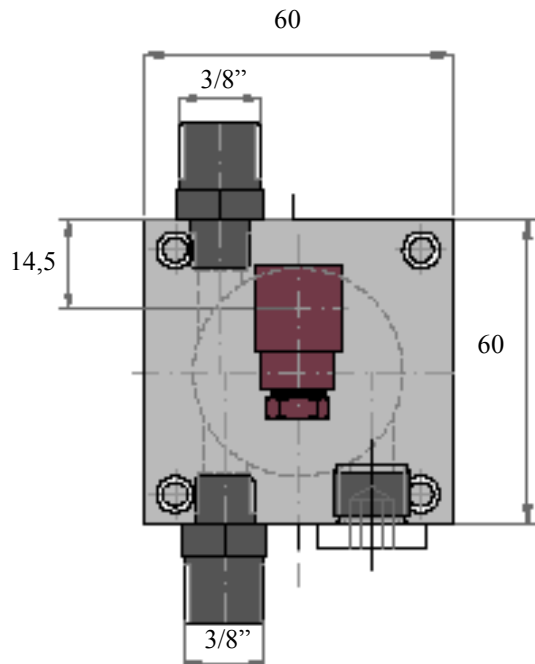
Uscita NPN



Tensione di alimentazione 5Vcc –24 Vcc
Uscita collettore aperto max 20 mA
Temperatura –20/ +70°

Supply Voltage 5Vcc –24 Vcc
Open collector output max 20 mA
Temperature –20/ +70°

LATO COLLEGAMENTI



La Tecnica Fluidi

Flussimetri a Turbina

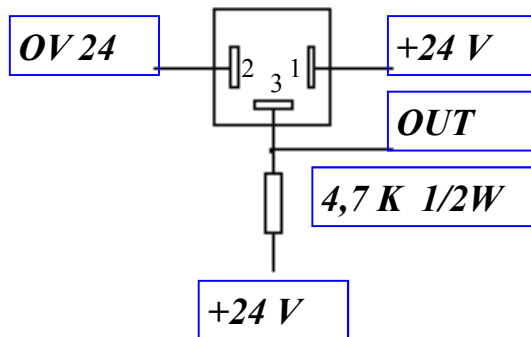
Turbine Flowmeters

G 50

Dimensioni e Collegamenti

Dimensions and Connections

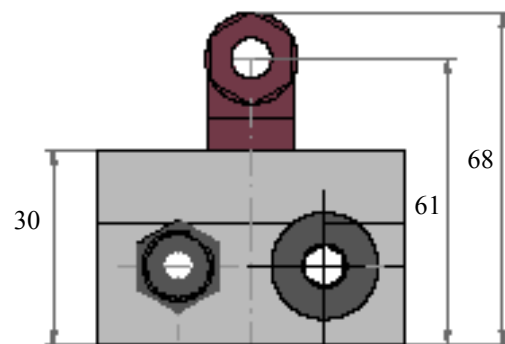
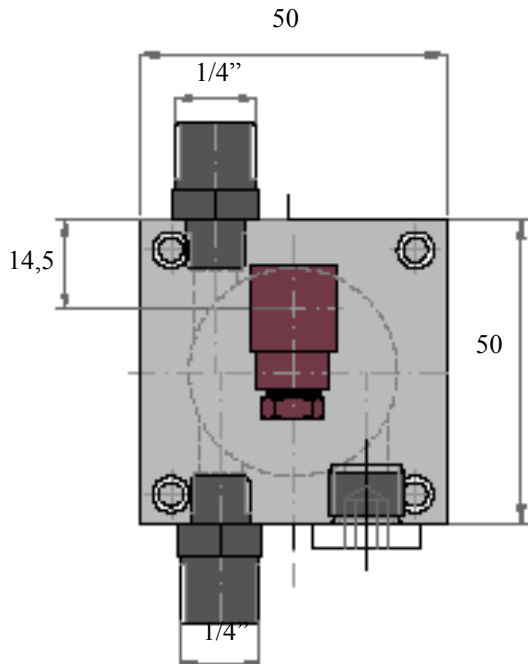
Uscita NPN



Tensione di alimentazione 5Vcc –24 Vcc
Uscita collettore aperto max 20 mA
Temperatura –20/ +70°

Supply Voltage 5Vcc –24 Vcc
Open collector output max 20 mA
Temperature –20/ +70°

LATO COLLEGAMENTI



La Tecnica Fluidi