



SERIE ERG-L

Regolatore stabilizzatore di
pressione singolo stadio PN0,2

metrixitalia

info@metrixitalia.it



SERIE ERG-L

Regolatore stabilizzatore di
pressione singolo stadio PN0,2

metrixitalia

Patented
Design

%100 Quality
Control



Descrizione e caratteristiche tecniche

- I regolatori stabilizzatori di pressione gas della serie ERG-L sono utilizzati nelle linee di distribuzione del gas per ridurre la pressione di ingresso massima di 0,2 bar alla pressione di uscita desiderata compresa tra i 16 ed i 100 mbar. Il campo della pressione di uscita può essere impostato scegliendo molle di tipo diverso.
- Utilizzo: reti cittadine ad uso domestico
- Tipi di fluido: gas naturale, GPL e gas non corrosivi
- Classe di pressione: PN 0,2
- Connessioni: 3/4", 1" filettato (Femmina)
- Intervallo Pressione a monte: 50 mbar fino a 0,2 bar
- Pressioni di taratura a valle: 16 mbar fino a 100 mbar
- Campo di portata: 0-10 Stm³/h
- Classe di precisione: AC 15 (± 15%)
- Sovrappressione di chiusura: SG30 (+ 30%) (Su Richiesta SG20)
- Temperatura ambiente: - 20° C fino a 60° C (a richiesta - 40° C)
- Classe e Gruppo: A2
- Stadi di riduzione: singolo stadio
- Conformazione del corpo: a squadra
- Tempo di chiusura: meno di 1 secondo
- Materiali costruttivi: corpo e coperchio in alluminio, membrana in gomma nitrilica NBR, molla in AISI 302
- I regolatori stabilizzatori sono conformi alla norma EN88-1



Tabella delle portate (per gas naturale)

ATTACCHI	PORTATA (21mbar)
3/4"	10 m ³ /h
1"	10 m ³ /h

MODELLO	ATTACCHI	PESO	BOX DIM (LxPxH cm)	IMBALLO (pezzi/ cartone)	CARTONE DIM (LxPxH cm)	CARTONE (peso)	Peso complessivo (peso)
ERG-L 1020	3/4"	0,60 kg	10x15x9	31	27x42x46	0,40 kg	16kg
ERG-L 1025	1"	0,50 kg	10x15x9	31	27x42x46	0,40 kg	16 kg



SERIE ERG-L

Regolatore stabilizzatore di
pressione singolo stadio PN0,2

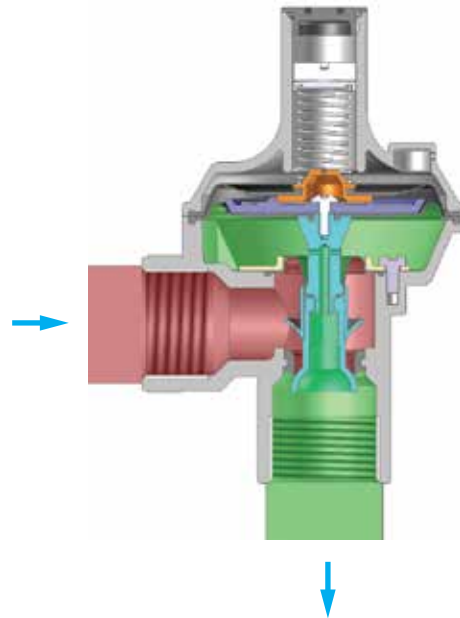
metrixitalia

Patented
Design

%100 Quality
Control



Direzione del flusso



Opzioni disponibili

TAPPO DI PLASTICA
SIGILLABILE



Prodotti simili



ERG



ERG-E



ERG-M



SERIE ERG-L

Regolatore stabilizzatore di
pressione singolo stadio PN0,2

metrixitalia

Patented
Design

%100 Quality
Control



Dimensioni e ingombri (mm)

