



UG-G6

CONTATORE GAS PER USO
DOMESTICO E COMMERCIALE

UG-G6

Descrizione

La nuova generazione di contatori UG uniscono una elevata precisione, stabilità ed affidabilità di misura oltre ad una estrema sicurezza contro le frodi grazie al numeratore brevettato.

I gruppi di misura hanno una elevata precisione metrologica grazie all'originale sistema di calibrazione a 3 ruote e l'alta qualità dei materiali impiegati e un basso assorbimento di pressione.

I misuratori UG possono essere utilizzati per la misura precisa di gas naturale, manifatturato, gpl e altri gas non corrosivi.

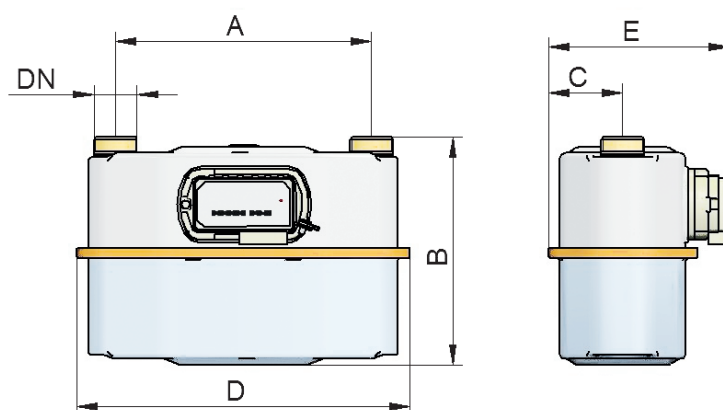
Caratteristiche di base

- Design compatto
- Elevata precisione di misura per lungo tempo
- Omologato e marchiato CE-MID
- Slot per generatore impulsi BF retrofit
- Modulo telelettura retrofit

Massima protezione contro frodi ed effrazioni

- Numeratore brevettato antimanomissione
- Sistema di sicurezza antiritorno
- Trasmissione magnetica (no perdite)

Dimensioni



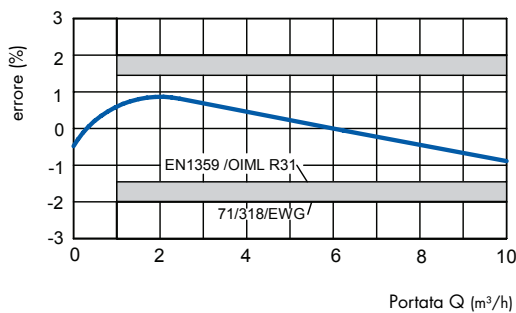
Modello	Cassa	V ciclico	Conessioni DN	Portate m ³ /h		Pmax bar	Peso Kg	Dimensioni mm				
		dm ³		Q _{min}	Q _{max}			A	B	C	D	E
G6	Acciaio	2,2	1 1/4" gas	0,06	10	0,5	3,2	250	222	73	325	177

Dati tecnici

Portata massima	$Q_{max} = 10 \text{ m}^3/\text{h}$
Portata minima	$Q_{min} = 0,06 \text{ m}^3/\text{h}$
Volume ciclico	$V = 2,2 \text{ dm}^3$
Pressione max. di esercizio	$P_{max}=0,5 \text{ bar}$
per applicazioni antifiamma fino a 650°C (EN1359)	$P_{max}=0,1 \text{ bar}$
Classe meccanica	M1
Classe di accuratezza	1,5
Peso impulso	$1 \text{ imp} = 0,01 \text{ m}^3$
Portata avviamento	$0,005 \text{ m}^3/\text{h}$
Campo temperatura	$-25 \text{ }^\circ\text{C} \div +55^\circ\text{C}$
Indicazione max numeratore	$99999,999 \text{ m}^3$
Omologazioni	CE-MID ; EN 1359

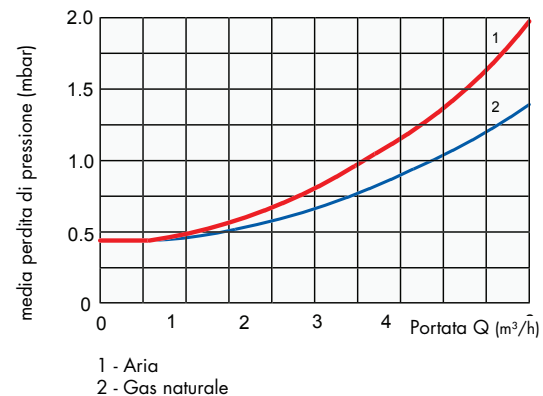
Curva tipica d'errore

L'impiego di materiali di alta qualità e l'accurata taratura effettuata su ogni singolo misuratore, rendono la curva d'errore stabile nel tempo.

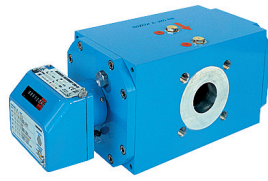


Curva di perdita di pressione

Le particolari lavorazioni superficiali dei componenti interni in movimento del misuratore, riducono al minimo le perdite di pressione e la rumorosità.



Gamma prodotti



Misuratori a rotoidi



Misuratori a turbina



Regolatori di pressione



Correttori di volume



Contatori a membrana



Smart meters



metrixitalia

Metrix Italia s.r.l.

Via Pontelongo 2 - 35020 Candiana Padova (Italy)

Tel: +39 049 5349377 - Fax: +39 049 9550738

www.metrixitalia.it - E-mail: info@metrixitalia.it