

Gáznyomás-szabályozó
Gas pressure regulator
EKB 10/25
TYP EURO KOMBIBLOCK



The Experts in Energy Supply

EURO KOMBIBLOCK 10/25

Kétfokozatú nyomásszabályzó Felhasználási terület

A kétfokozatú EURO KOMBIBLOCK EKB típusú gáznyomásszabályzó készüléknek az a feladata, hogy a bemenő nyomást (0,1 - 10,0 bar) a térfogatáram nagyságától függetlenül a kimenő nyomás egy előre megadott állandó értékére csökkentse. Lakás-, iroda-, szociális épületek és ipari létesítmények gázellátására szolgál. Az EKB magas szabályozási pontossággal (S 5, Z 20) és sokoldalú kombinációs lehetőségekkel univerzális csatlakozási variációkat kínál.

A kétfokozatú készülékek alapfelszereltségéhez tartozik a beépített gyorszár, és tetszés szerint egyenes vagy sarokkivitelben menetes vagy karimás csatlakozással, termikus vagy nem termikus kivitelben, biztonsági membránnal vagy anélkül, gázhiány biztosítóval vagy anélkül, biztonsági lefúvató szeleppel vagy anélkül és áramlásfelügyelővel vagy anélkül szállíthatók. Az átvétel a PED 97/23EC szerint történik.

Two stage gas pressure regulator Range of application

The function of the two stage EURO KOMBIBLOCK EKB type gas pressure regulator is to reduce the outlet pressure to a previously given, constant level, irrespective of the level of inlet pressure (0,1-10,0 bar) and the flow rate. It is applied to supply gas for houses, offices, social buildings and industrial establishments. The EKB with a high-level accuracy in regulation (AC 5, SG 20) and variety in all-mains connection offers a wide range of many-sided combination.

As standard, the two stage gas pressure regulator are fitted with a safety shut-off valve. A range of connectors and designs with or without flanges internal or external threaded, inline or corner version, thermal gas cut-off (HTB) safety membrane or pressure cut-off for supply interruption protection, safety blow-off valve and flow rate limitation devices are available.

The gas pressure regulator is designed according to PED 97/23EC.

Műszaki adatok Technical data

Megenged. bem. nyomás: 0,1 ÷ 10,0 bar
Pern.inlet pressure:

Névleges átmérő: DN 25
Nominal dimension:

Kimenő nyomástartomány: pas 13 ÷ 100mbar
Outlet pressure range:

Gyorszár beállítási tartomány:
Set range of safety shut-off valve:
pso 30 ÷ 160 mbar
psu 6 ÷ 75 mbar

Szabályozási osztály: AC 5/10
Regulatory class:

Zárnyomás osztály: SG 20
Lock-up pressure class:

Igénybevételi osztály: pso/psu
Accuracy: AGo 10/AGu30

Átáramló mennyiség: lásd diagram
Flow rate: see diagram

Hőmérsékleti tartomány: -30 ÷ / + 60 °C
Range of temperature:

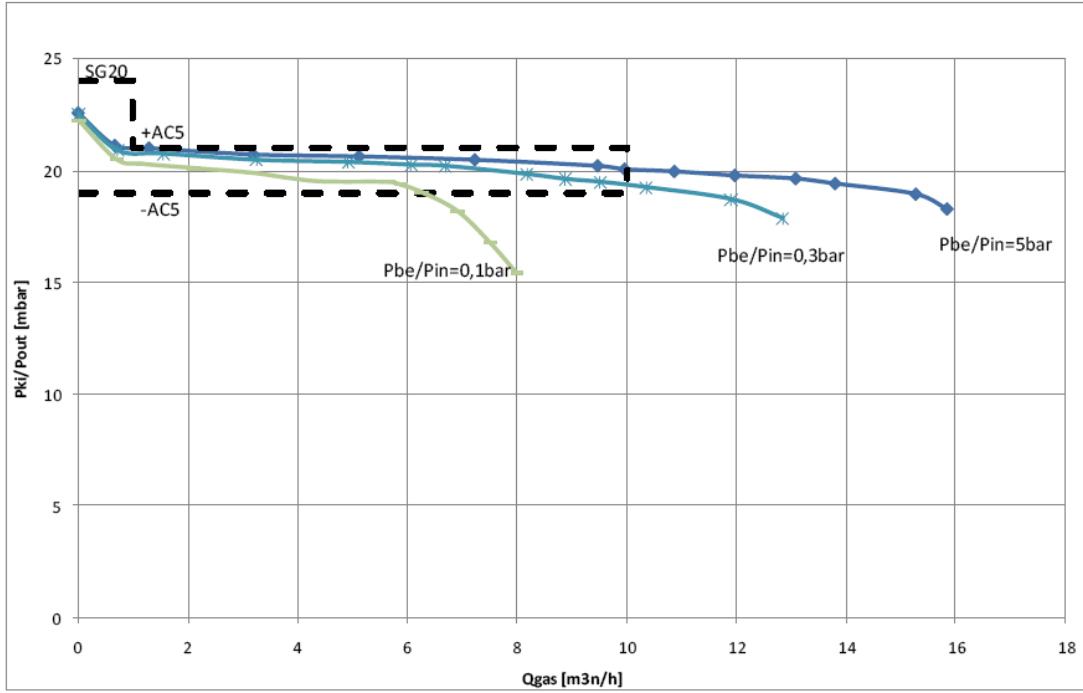
Beépítési helyzet: tetszőleges
Position of installation: discretionary

Termikus kioldás ca.: 105 °C
Thermic release cc.:

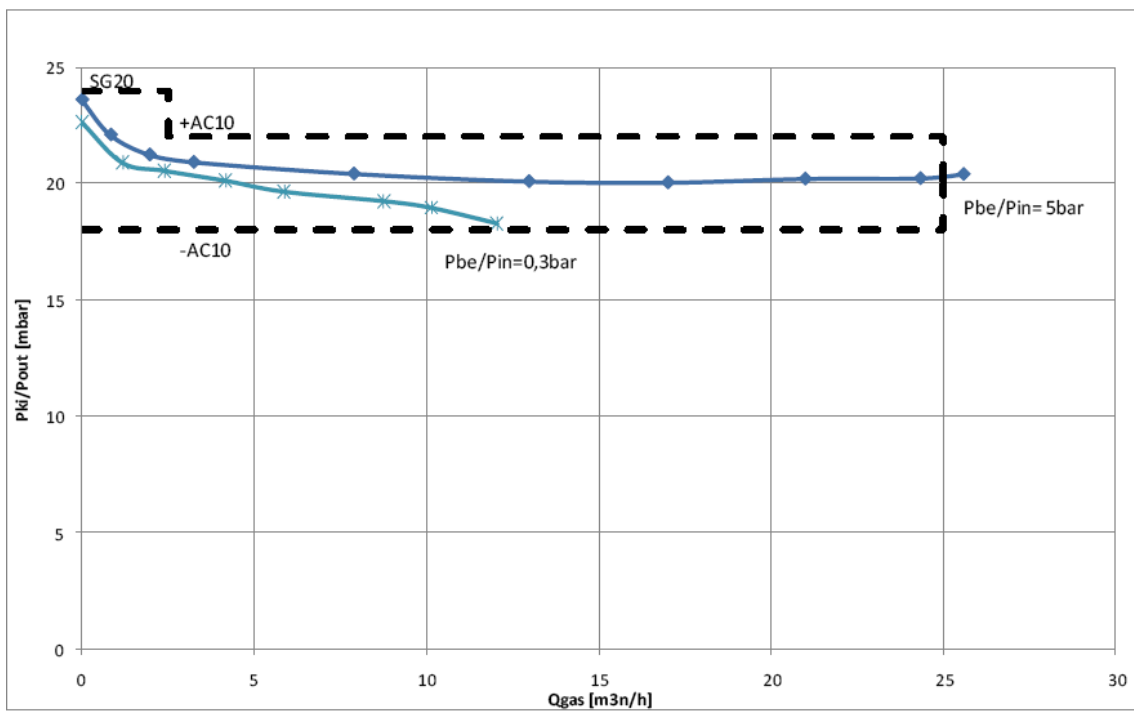
Csatlakozás fajtája: karimás, belső menetes,
külső menetes
Connection: flange, internal threaded,
external threaded

Áramlásdiagram Flow diagram

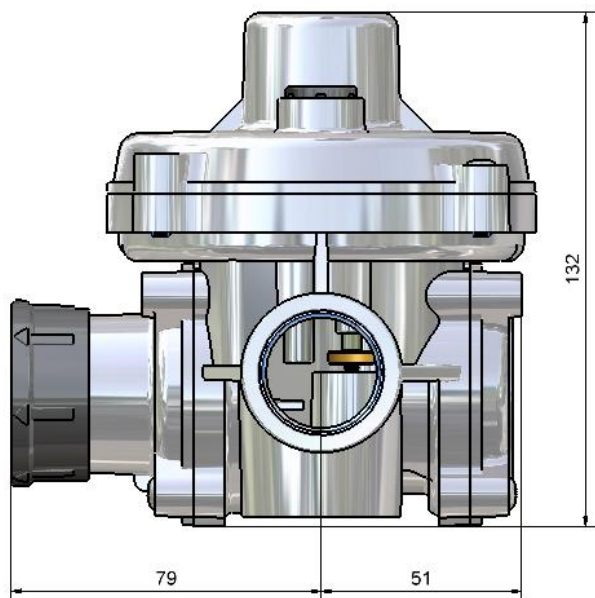
EKB 10



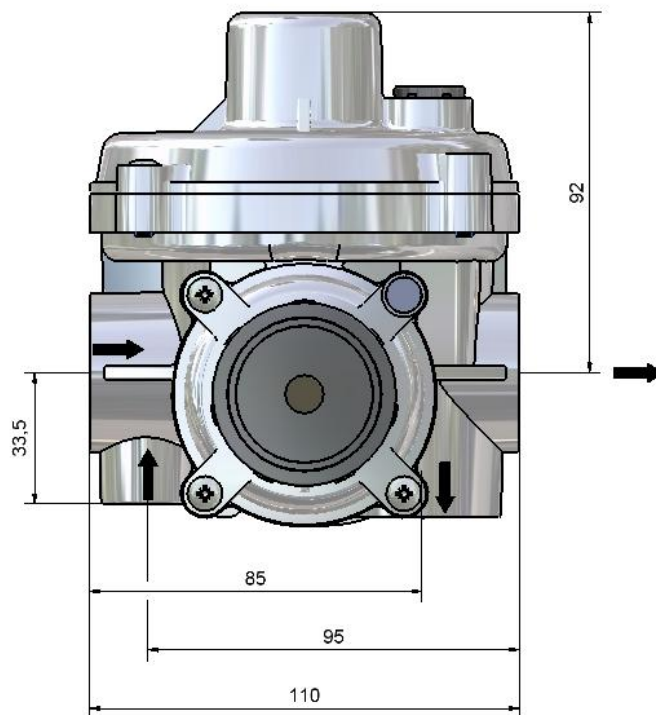
EKB 25



Méretek mm-ben



Dimensions in mm



Alapanyagok

Szabályzó, SAV, ház:	alumínium öntvény
Membrán fedél:	alumínium öntvény
Csatlakozás be-és kimenetehoz:	horganyzott acél
Belső részek:	acél, sárgaréz, műanyag
Membránok:	Perbunan (pentánálló gumi)
O-gyűrű:	NBR, FPM

Materials

Regulator, SBV, body:	Die-casting aluminium
Membran covers:	Die-casting aluminium
Connection inlet/outlet:	Zinc plated steel
Internals:	Steel, brass, plastic
Diaphragm:	Perbunan (pentane resistant rubber)
O-Ring:	NBR, FPM