

FPZ
BLOWER TECHNOLOGY

SERIE K-MD MOR

VERSIONE EU

CARATTERISTICHE

- Costruzione in lega di alluminio
- Girante ad alto rendimento

OPZIONI

- Tensioni Speciali (IEC 60038)
- Trattamenti protettivi delle superfici
- Versione a tenuta



Dati tecnici

SOFFIANTI - ASPIRATORI A CANALE LATERALE

COMPANY WITH QUALITY MANAGEMENT
SYSTEM CERTIFIED BY DNV
= ISO 9001:2008 =



COMPRESSIONE

Mod	N 2900 rpm [kW]	N 3500 rpm [kW]	Q max 2900 rpm [m³/h]	Q max 3500 rpm [m³/h]	ΔP max 2900 rpm [hPa] (mbar)	ΔP max 3500 rpm [hPa] (mbar)	Leq ¹ 2900 rpm (Lp) [dB(A)]	Leq ¹ 3500 rpm (Lp) [dB(A)]	Peso ² max [kg]
K07R-MD	2,2	2,55	181	218	275	215	71,5	73,5	46
	3	3,45	181	218	400	335	72	74	47
	4	4,6	181	218	575	500	72,5	74,5	50,5
	5,5	6,3	181	218	650	650	73	75	61
K08R-MD	3	3,45	236	285	250	180	73,9	75,9	49,5
	4	4,6	236	285	375	300	74,2	76,2	53
	5,5	6,3	236	285	550	475	74,6	76,6	63,5
	7,5	8,7	236	285	650	650	75	77	68,5
K09-MD	4	4,6	310	374	285	200	74,9	76,9	65,5
	5,5	6,3	310	374	425	350	76	78	76
	7,5	8,7	310	374	650	560	77,5	79,5	81
	9,2	10,6	310	374	725	725	78,5	80,5	90,5
K10-MD	5,5	6,3	386	466	340	260	77,9	79,9	77,5
	7,5	8,7	386	466	515	425	78,3	78,7	82,5
	9,2	10,6	386	466	660	560	78,7	80,7	92
	11	12,7	386	466	750	700	79,4	81,4	92,5
K11-MD	5,5	6,3	430	519	250	175	78,8	80,8	91
	7,5	8,7	430	519	400	320	79,1	81,1	96
	9,2	10,6	430	519	525	425	79,4	81,4	105,5
	11	12,7	430	519	650	550	79,7	81,7	106
	15	17,4	430	519	750	750	80	82	108
K12-MD	7,5	8,7	472	570	225	-	80	82	99,5
	9,2	10,6	472	570	350	200	80,3	-	109
	11	12,7	472	570	450	300	80,6	82,6	109,5
	15	17,4	472	570	650	550	80,9	82,9	111,5

INSTALLAZIONE

- Per un corretto funzionamento della macchina la stessa deve essere corredata di un FILTRO in aspirazione e di una VALVOLA di sicurezza; altri accessori sono disponibili su richiesta
- Temperatura ambientale ammissibile da -15° a +40°C
- Prima di installare la macchina leggere attentamente le istruzioni
- Dati non impegnativi e soggetti a variazioni senza obbligo di preavviso

¹ Rumorosità misurata alla distanza di 1m con aspirazione e mandata centralizzate, secondo la normativa ISO 3744.

² Il valore indicato è riferito alla macchina con motore trifase per esecuzione MOR, senza il motore elettrico per esecuzioni GOR e GVR.

N: Potenza installata

Q: Portata

P: Pressione differenziale

Leq: Rumorosità

ASPIRAZIONE

Mod	N 2900 rpm [kW]	N 3500 rpm [kW]	Q max 2900 rpm [m³/h]	Q max 3500 rpm [m³/h]	ΔP max 2900 rpm [hPa] (mbar)	ΔP max 3500 rpm [hPa] (mbar)	Leq ¹ 2900 rpm (Lp) [dB(A)]	Leq ¹ 3500 rpm (Lp) [dB(A)]	Peso ² max [kg]
K07R-MD	2,2	2,55	181	218	275	215	70,5	72,5	46
	3	3,45	181	218	400	335	71	73	47
	4	4,6	181	218	450	450	71,5	73,5	50,5
	5,5	6,3	181	218	-	-	-	-	61
K08R-MD	3	3,45	236	285	250	180	73,4	75,4	49,5
	4	4,6	236	285	375	300	73,7	75,7	53
	5,5	6,3	236	285	450	450	74,1	75,5	63,5
	7,5	8,7	236	285	-	-	-	-	68,5
K09-MD	4	4,6	310	374	285	200	74,4	76,4	65,5
	5,5	6,3	310	374	425	350	75,5	77,5	76
	7,5	8,7	310	374	475	475	77	79	81
	9,2	10,6	310	374	-	-	-	-	90,5
K10-MD	5,5	6,3	386	466	340	260	78,4	80,4	77,5
	7,5	8,7	386	466	500	425	78,7	80,7	82,5
	9,2	10,6	386	466	-	500	-	81	92
	11	12,7	386	466	-	-	-	-	92,5
K11-MD	5,5	6,3	430	519	250	175	78,4	80,4	91
	7,5	8,7	430	519	400	320	78,7	80,7	96
	9,2	10,6	430	519	500	425	79	81	105,5
	11	12,7	430	519	-	500	-	81,3	106
	15	17,4	430	519	-	-	-	-	108
K12-MD	7,5	8,7	472	570	225	-	79,6	-	99,5
	9,2	10,6	472	570	350	200	79,9	81,9	109
	11	12,7	472	570	450	300	80,2	82,2	109,5
	15	17,4	472	570	-	450	-	82,5	111,5

¹ Rumorosità misurata alla distanza di 1m con aspirazione e mandata centralizzate, secondo la normativa ISO 3744.

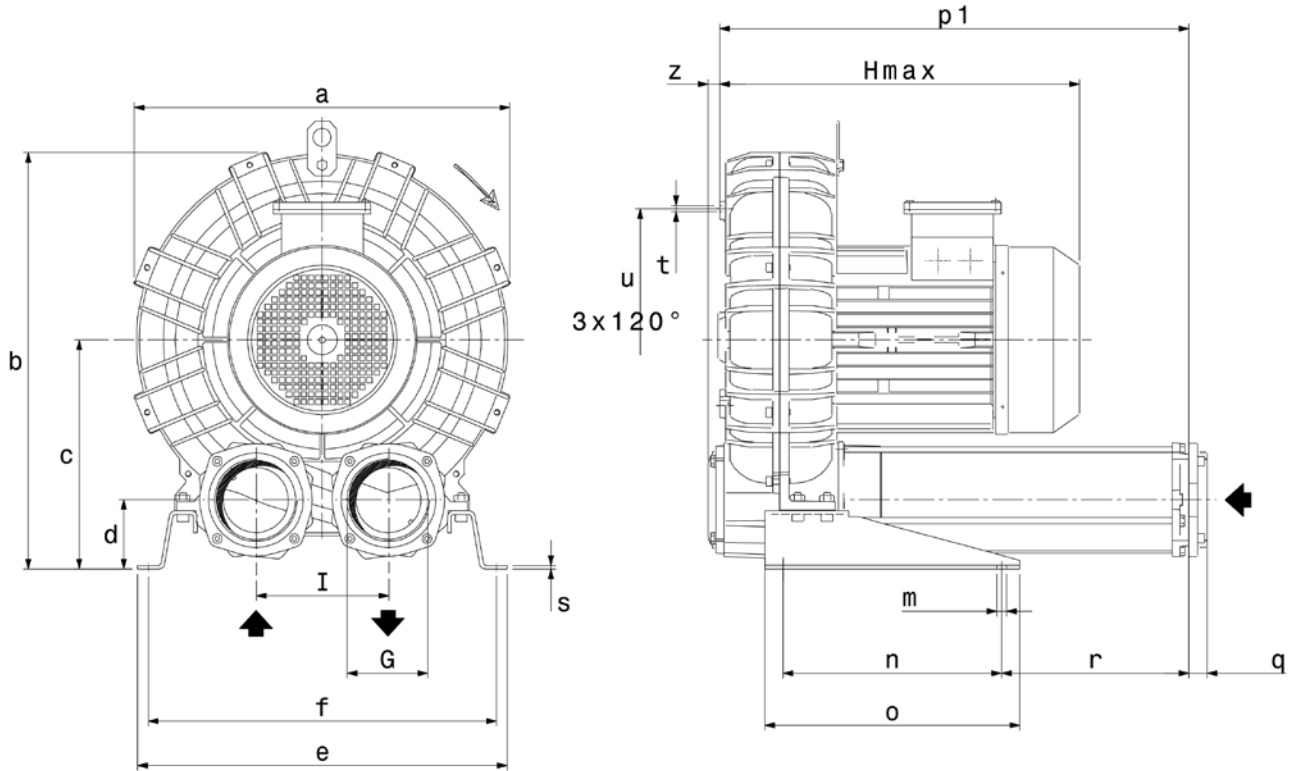
² Il valore indicato è riferito alla macchina con motore trifase per esecuzione MOR, senza il motore elettrico per esecuzioni GOR e GVR.

N: Potenza installata

Q: Portata

P: Pressione differenziale

Leq: Rumorosità

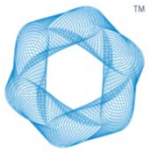
INGOMBRI (K07R-MD/K08R-MD/K09-MD/K10-MD/K11-MD/K12-MD)


Misure in mm - NON IMPEGNATIVE

Mod	a	b	c	d	e	f
K07R-MD	424	481	269	82	468	438
K08R-MD	457	498	269	82	478	448
K09-MD	492	561	315	96	508	478
K10-MD	516	573	315	96	508	478
K11-MD	542	603	332	91	538	508
K12-MD	548	606	332	91	538	508

Mod	G	H	i	m	n	o
K07R-MD	G 2"	445	155	13	300	350
K08R-MD	G 2"	445	155	13	300	350
K09-MD	G 4"	490	182	13	300	350
K10-MD	G 4"	490	182	13	300	350
K11-MD	G 4"	495	200	13	300	350
K12-MD	G 4"	498	200	13	300	350

Mod	p1	q	r	s	t	u	z
K07R-MD	418	18	43	5	M8	295	16
K08R-MD	418	18	43	5	M8	310	16
K09-MD	644	25	257	5	M8	360	16
K10-MD	644	25	257	5	M8	360	16
K11-MD	654	25	262	5	M8	390	16
K12-MD	657	25	262	5	M8	390	13



FPZ
BLOWER TECHNOLOGY

FPZ, Inc
Soukville, Wisconsin
USA
usa@fpz.com

FPZ México/LA
Zapopan, Jalisco
México
mexico@fpz.com

FPZ Espana/Portugal
Pral, Barcelona
Espana
mila.lozano@fpz.com

FPZ France S.a.r.l.
St. Priest
France
france@fpz.com

FPZ UK
Andover, Hampshire
United Kingdom
uk@fpz.com

HEADQUARTERS
FPZ S.p.A.
Concorezzo (MB)
Italy
info@fpz.com

FPZ Austria & Germany
Krems
Austria
vertrieb@fpz.com