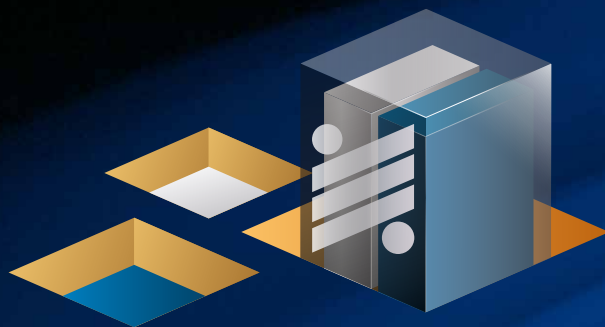


MADE IN ITALY



# Gnali Boccia

Mondial CB



Gas pressure regulator  
Regolatore di pressione per gas

**FG/FGB 100/110 - 200/210 - 300/310 - 500/510**

# Gas pressure regulator

## Regolatore di pressione per gas



**FG/FGB** 100/110 - 200/210 - 300/310 - 500/510

The pressure regulators **FG/FGB** are designed to reduce natural gas and lp gas pressure for industrial and commercial applications. They are suitable for low, medium and high pressure.

The **FG** series pressure regulators are direct acting type, controlled by a diaphragm and counter spring. Designed to deliver high regulation accuracy, these devices are suitable for use with non-corrosive gases, previously filtered.

The **FG** series pressure regulators are widely used in natural gas, manufactured and LP gas plants, in both civil and industrial installations, and are designed to be installed in pressure reducing stations of pipeline networks.

The **FG** series pressure regulators are “top entry” design, which allows an easy maintenance without removing the body from the line.

The **FGB** version are with incorporated safety shut off device for minimum and maximum outlet pressure.

I regolatori di pressione serie **FG/FGB**, progettati per ridurre la pressione del gas metano e gpl in applicazioni industriali e commerciali, sono adatti per basse, medie ed alte pressioni.

I regolatori di pressione della serie **FG** sono regolatori del tipo ad azione diretta, comando a membrana e contrasto a molla. Progettati per garantire un'elevata precisione di regolazione, questi apparecchi sono adatti all'impiego con gas non corrosivi, preliminarmente filtrati.

I regolatori della serie **FG** trovano vasto impiego in impianti di gas naturale, manifatturato e gpl, civili ed industriali, e sono progettati per essere installati in gruppi di regolazione di reti canalizzate.

I regolatori di pressione della serie **FG** sono del tipo “top entry”, che consente di facilitare le operazioni di manutenzione senza dover rimuovere il corpo dalla linea.

Le versioni **FGB** incorporano il dispositivo di sicurezza della valvola di blocco per minima e massima pressione di valle.

### FG/FGB MAIN ADVANTAGES

- 2 choices of regulators according to required accuracy: **balanced** type (100/200/300/500) in order to obtain maximum regulation accuracy against any inlet pressure variation;  
**unbalanced** type (110/210/310/510) in order to obtain a good accuracy and reasonable price
- Ability to select the diameter of the seat (for versions with unbalanced obturator)
- Extreme simplicity and rapidity of maintenance
- Compact design also with incorporated shut off device
- Safety device: built-in shut off valve for over pressure or under pressure
- Incorporated relief valve

### PRINCIPALI VANTAGGI SERIE FG/FGB

- 2 possibilità di scelta dei regolatori in funzione della precisione richiesta:  
versione **bilanciata** (100/200/300/500) per avere la massima precisione di regolazione anche al variare della pressione di entrata;  
versione **sbilanciata** (110/210/310/510) per assicurare una buona precisione ed un costo contenuto
- Possibilità di selezionare il diametro della sede (per versioni sbilanciate)
- Estrema semplicità e rapidità di manutenzione
- Design compatto anche con dispositivo di blocco
- Dispositivo di sicurezza: valvola di blocco incorporata per incremento o diminuzione di pressione
- Valvola di sfioro incorporata

## Technical Features

- Pressure regulator:  
design according to EN 334:2009
- Shut-off device:  
design according to EN 14382: 2009
- Body: ductile cast iron
- Covers: die cast aluminium
- Diaphragms: synthetic rubber with canvas
- Seals: nitrile rubber
- Resistance to freeze-up

## Caratteristiche costruttive

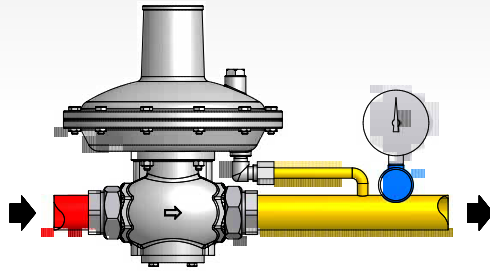
- Regolatore:  
progettato in accordo alla EN 334:2009
- Valvola di blocco:  
progettata in accordo alla EN 14382:2009
- Corpo in ghisa sferoidale
- Coperchi in alluminio pressofuso
- Membrane in gomma sintetica con rinforzo in tela
- Tenute: gomma nitrilica
- Resistenza al gelo

## Technical features

### Dati tecnici

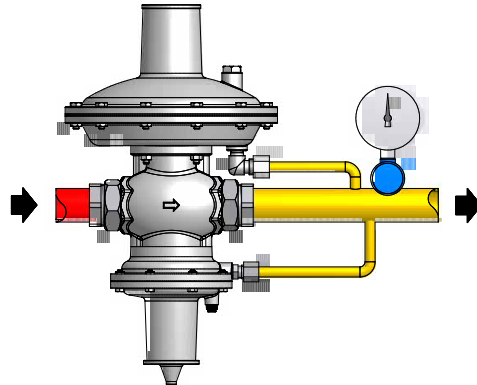
	FG/FGB 100/110	FG/FGB 200/210	FG/FGB 300/310	FG/FGB 500/510
<b>Nominal diameters</b> (threaded - flanged) Diametri nominali (filettati - flangiati)	F-F 1" x 1" DN 25 x 25	F-F 1" x 1 1/2" DN 25 x 40	F-F 1 1/2" x 1 1/2" DN 40 x 40	F-F 2" x 2" DN 50 x 50
<b>Size (inches)</b> Grandezze	1"	1 1/2"	1 1/2"	2"
<b>Connections</b> Connessioni	threaded / filettate Rp ISO 7/1 - NPT flanged / flangiate UNI - ANSI			
<b>Max inlet pressure</b> Pressione massima ingresso	0,5 ÷ 5 bar / 7,5 ÷ 75 psi 0,5 ÷ 20 bar / 7,5 ÷ 290 psi			
<b>Outlet pressure</b> Pressione di uscita	15 ÷ 4000 mbar / 0,21 ÷ 60 psi			
<b>Accuracy class</b> Classe di precisione	<b>AG%</b>	5 / 10 / 20		
<b>Closing pressure class</b> Classe di pressione in chiusura	<b>SG%</b>	up to / fino a 10		
<b>Design temperature</b> Temperatura di progetto	<b>Ts</b>	-20 ÷ +60 °C		
<b>Design Pressure</b> Pressione di progetto	<b>Ps</b>	20 bar / 290 psi		

## Typical installations - Installazioni tipiche



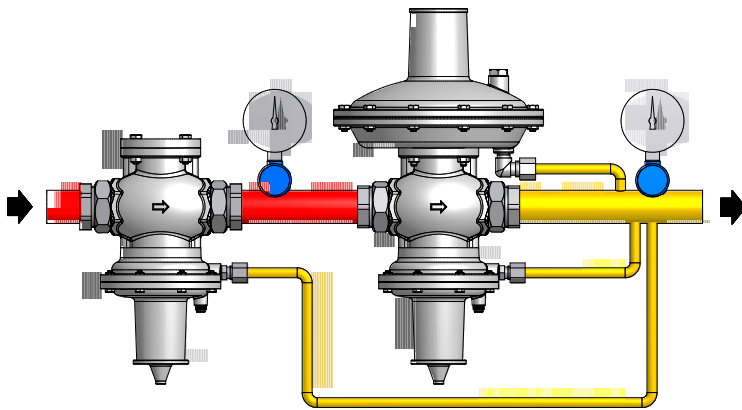
pressure regulator only without shut off valve / solo regolatore senza valvola di blocco

---



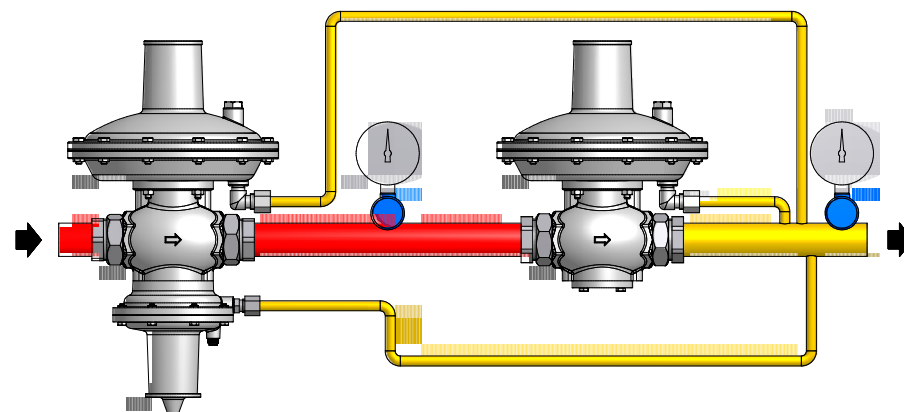
pressure regulator with shut off valve / regolatore con valvola di blocco

---



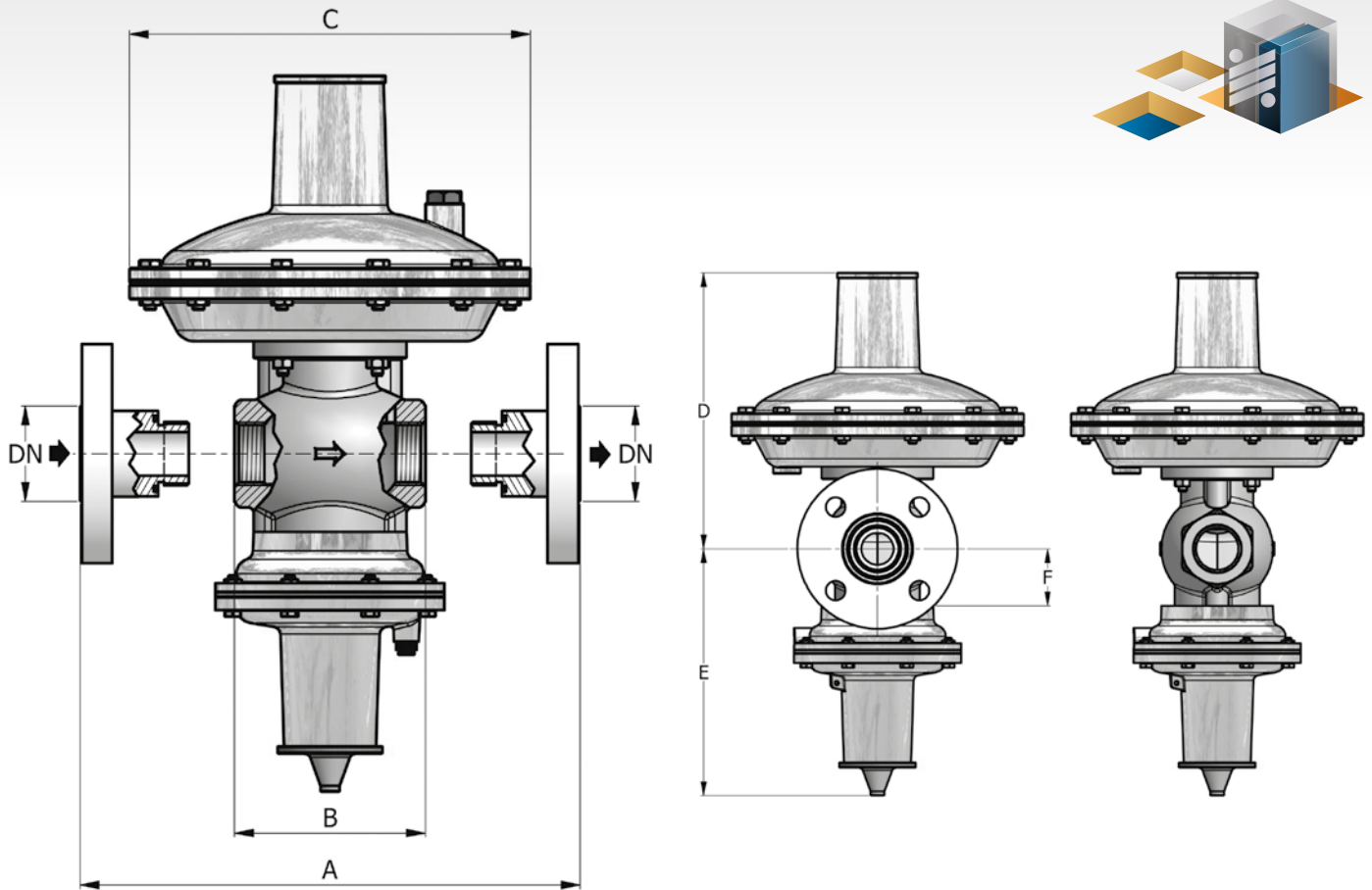
pressure regulator and double shut off valve / regolatore e doppia valvola di blocco

---



pressure regulator and monitor with shut off valve / regolatore e monitor con valvola di blocco

---



MODELLI FG-FGB	DN		A [mm]	B [mm]	C [mm]	D [mm]	E [mm]	F [mm]
100 110	Rp 1" x 1"	Flangiato Flanged	182 ± 1,5	-	210	200	180	55
		Filettato Threaded	-	100				
200 210	Rp 1" x 1½"	Flangiato Flanged	217 ± 1,5	-	210	210	190	65
		Filettato Threaded	-	130				
300 310	Rp 1½" x 1½"	Flangiato Flanged	222 ± 1,5	-	210	210	190	65
		Filettato Threaded	-	130				
500 510	Rp 2" x 2"	Flangiato Flanged	254 ± 1,5	-	300	330	215	70
		Filettato Threaded	-	180				



# Gnali Boccia

Mondial GB

gas&water control technology

## gas controls production



Fuel thermal  
shut off valves



Gas governors  
and filters



Lpg regulators



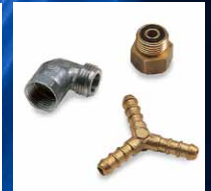
Valves and fittings  
for gas meters



Pressure relief  
and shut off valves



Gas valves



Gas fittings



**MONDIAL GAS REGULATORS** it is a trade mark of Gnali Boccia srl / è un marchio di Gnali Boccia srl  
GNALI BOCIA SRL via Brescia 41/M,N - 25066 Lumezzane Valle (Bs) Italy - [www.gnaliboccia.com](http://www.gnaliboccia.com)  
Regulators Customer Service/ Assistenza Clienti Regolatori Tel.+39 030871498 - [sales@mondialregulators.com](mailto:sales@mondialregulators.com)