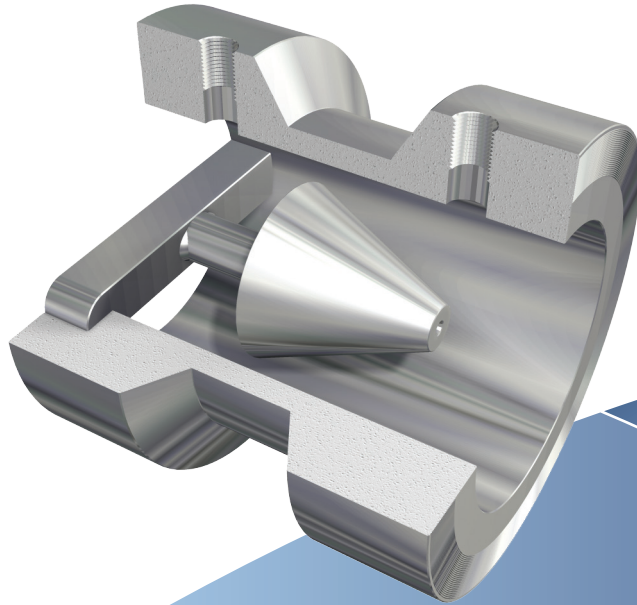


Il Rivoluzionario Misuratore di Portata Wafer-Cone®



ECONOMICO, SENZA MANUTENZIONE, IDONEO PER LA MISURA DI GAS E LIQUIDI

Il Wafer-Cone® è senza flange, compatto, meno costoso e più facile da installarsi. Il cono interno condiziona il profilo di velocità così il Wafer-Cone® non richiede i soliti diametri monte valle e può essere virtualmente installato con qualsiasi configurazione di piping. Ideale per piccole linee, senza parti in movimento, nessuna parte di ricambio e quindi nessuna manutenzione programmata, questo misuratore presenta un costo di ownership nullo e dura una vita.



A differenza della classica flangia tarata, il Wafer-Cone® non presenta spigoli vivi e pertanto manutenzione e ispezioni visive non sono più necessarie.

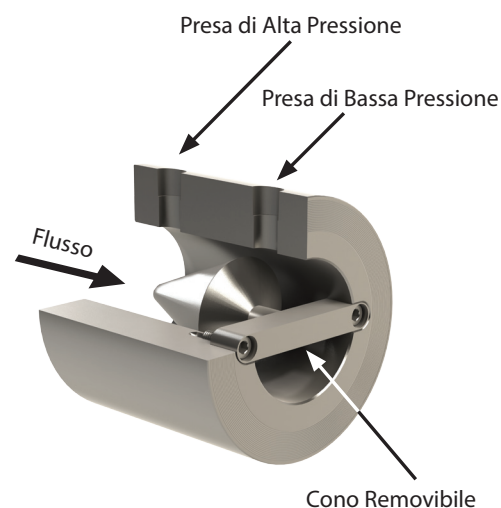
IL CONO E' INTERCAMBIABILE

Questa caratteristica unica offre una flessibilità operativa enorme potendo gestire diverse portate senza necessità di ricalibrage. Quando le condizioni di flusso cambiano nel tempo, il cono interno è removibile e viene rimpiazzato da un altro cono che presentando un beta diverso rende non più necessario l'acquisto di un nuovo misuratore.

SPECIFICHE TECNICHE

Accuratezza:	$\pm 1.0\%$ in lettura
Turndown:	10:1
Ripetibilità:	$\pm 0.1\%$
Disponibile:	da DN 1" a DN 6"
Beta Standard:	da 0.45 a 0.85
Perdita di Carico Permanente:	% del DP, a seconda del beta
Diametri Monte valle Necessari:	1-3 a monte e 1 a valle

COME FUNZIONA

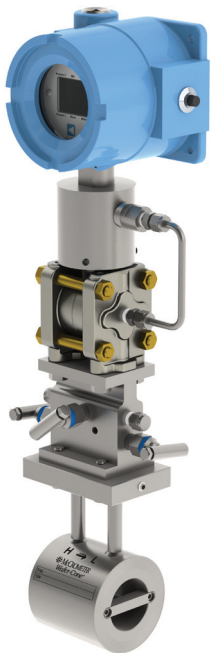


Il Wafer-Cone® di McCrometer è basato sullo stesso principio operativo del fratello maggiore V-Cone®. E' un misuratore via pressione differenziale con un design unico che permette di condizionare il flusso prima della misura. La pressione differenziale è provocata dal cono inserito nel centro del tubo.

Il fattore di forma del cono "appiattisce" il profilo di velocità nella tubazione, dando un segnale in uscita più stabile per tutto il turndown selezionato. La misura di portata è calcolata misurando la differenza tra le pressioni prima e dopo il cono.

INDUSTRIE

- Oil & Gas Upstream
- Teleriscaldamento
- Alimentare
- Metallurgico e Minerario
- Chimico e Petroliero
- Farmaceutico
- WWT
- Pow-Gen



Trasmittitore e manifold mostrati nel Wafer-Cone a Montaggio Diretto sono venduti separatamente.



Wafer-Cone con opzione Montaggio Diretto.



APPLICAZIONI

- Testa Pozzo Gas Naturale
- Ri-iniezione di Gas, Acqua e CO2
- Gas-Lift
- Antipompaggio Compressori
- Gas Combustibile
- Uscita Separatore
- Biogas
- Acqua di Raffreddamento
- HVAC
- Linee di Processo Servizio Gas
- ...e di più

MONTAGGIO REMOTO O DIRETTO

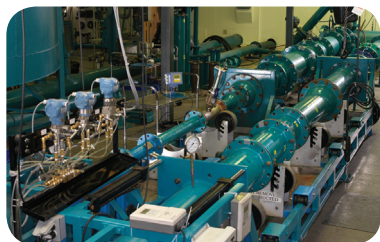
Il Wafer-Cone® è disponibile con montaggio remoto o diretto. Il montaggio diretto minimizza il lavoro di installazione assicurando comunque una grande accuratezza. Questa configurazione elimina il tubing: ciò significa non solo costi di installazione inferiori ma una riduzione di più del 50% del potenziale rischio di perdite. Questo montaggio plug-and-play garantisce una installazione perfetta al primo colpo e azzerata i possibili errori nella misura.



Il valore aggiunto di McCrometer



Per più di 50 anni, McCrometer ha dimostrato un costante impegno nel perseguire la perfezione produttiva come ad esempio durante il processo di calibrazione. Ogni singolo strumento è calibrato in acqua in uno dei nostri centri di taratura riferibili NIST e viene consegnato con un Certificato di Calibrazione dedicato.



Lo stabilimento a Hemet, California è dotato di un imponente Circuito di Calibrazione che permette di produrre misuratori di portata estremamente precisi. Questo impianto è composto da ben tre sistemi gravimetrici e due volumetrici in grado di assicurare l'accuratezza tramite calibrazione dei misuratori da 1/2" a 20" di diametro con portate fino a 1,000 m³/hr.



Un secondo circuito di calibrazione ancora più grande è situato a Porterville sempre in California. Questo impianto è uno dei più grossi del mondo di proprietà esclusiva di un singolo costruttore di strumenti e permette di assicurare l'accuratezza tramite calibrazione di misuratori da 3" a 72" con portate fino a 13,500 m³/hr.



© 2013 by McCrometer, Inc. / Stampato in USA

www.mccrometer.com

3255 West Stetson Avenue, Hemet, California 92545 USA
Telefono 800-220-2279 | 951-652-6811 | Fax 951-652-3078
Lit Number XXXXX-XX Rev. 1.0 / 11-13
Wafer-Cone e V-Cone sono marchi registrati di McCrometer, Inc.

Rappresentato da:

