



water technology

# SISTEMI DI AERAZIONE E MISCELAZIONE





# SISTEMI DI AERAZIONE E MISCELAZIONE

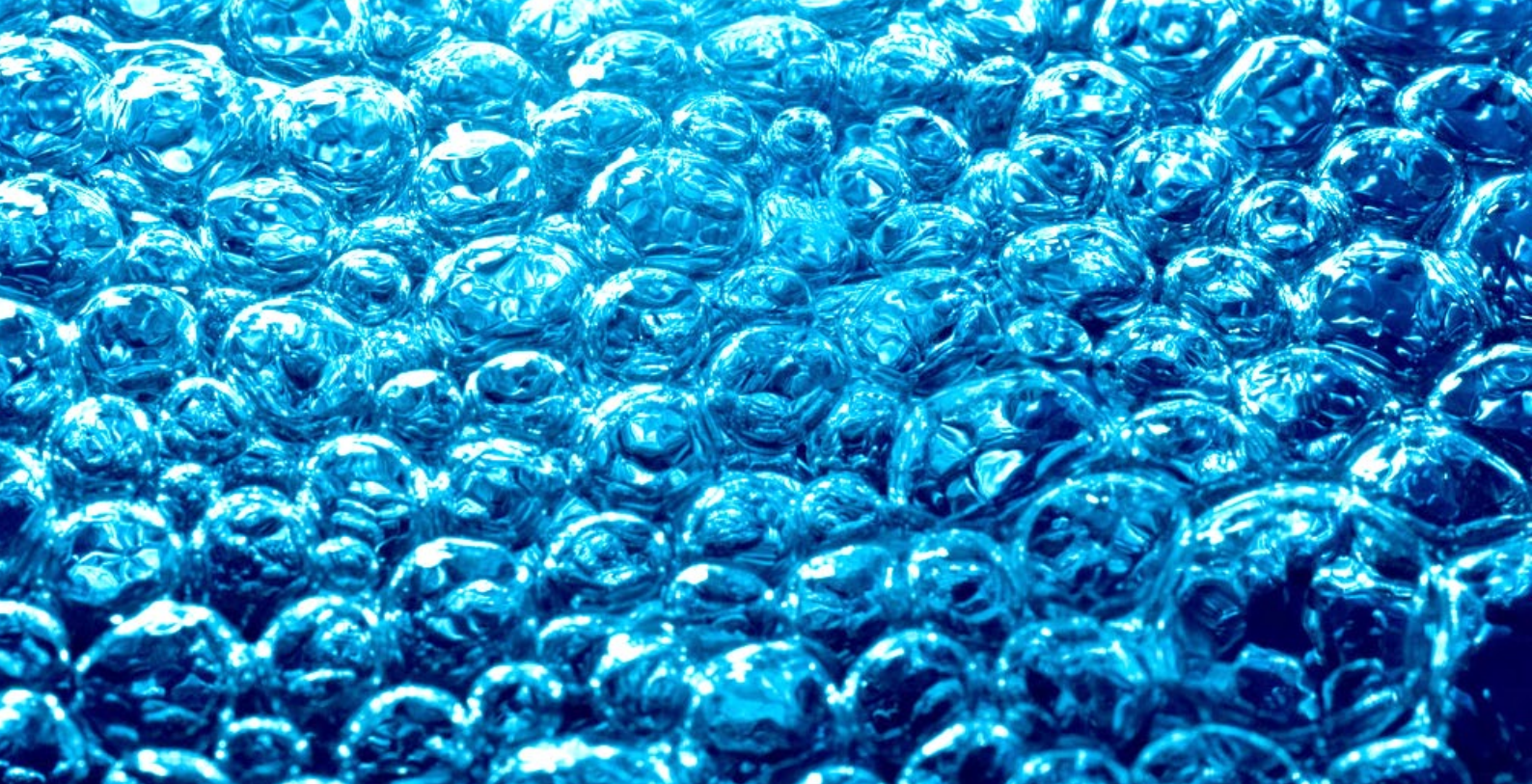
2013

CE

Foto indicative del prodotto - I pesi e le misure sono indicativi

I dati riportati non devono essere considerati impegnativi. Zenit si riserva la facoltà di apportare modifiche al prodotto senza alcun preavviso.





# Indice

## DIFFUSORI D'ARIA 5

---

- 1.1 OXYPLATE 9-12 6
- 1.2 OXYTUBE 2 8

## AERATORI SOMMERSI 10

---

- 2.1 OXY 11
- 2.2 SYSTEM OXY 13
- 2.3 JETOXY 50 14

## MIXERS E FLOW-MAKERS 18

---

- 3.1 PRS-PRX-PRO 19
- 3.2 PRO 21

# Il gruppo Zenit



## Un Gruppo, un Obiettivo

Il Gruppo Zenit è tra le principali realtà nazionali e internazionali nella progettazione e produzione di tecnologie per il trattamento dell'acqua. Il core business dell'azienda è rappresentato dalla progettazione e produzione di elettropompe sommergibili ad uso domestico e industriale.

## Non solo elettropompe

L'alto livello di know-how e l'esperienza maturata hanno consentito a Zenit di presentarsi sul mercato anche con prodotti destinati all'aerazione e miscelazione, fornendo una gamma completa di articoli rivolti a soddisfare le richieste più esigenti.



## Carattere Vincente

Storicità, dinamismo e propensione all'innovazione sono i tratti somatici di Zenit che hanno consentito un costante e graduale sviluppo dell'azienda, facendo mantenere sempre chiare le origini e gli obiettivi.

## Qualità senza Compromessi

Grazie ad oculate scelte aziendali il Gruppo Zenit è sempre riuscito a ritagliarsi importanti fette di mercato all'interno dei settori in cui opera, garantendo ai propri clienti prodotti ad alto contenuto tecnologico e servizi sempre all'avanguardia.



## Il Cliente prima di Tutto

La differenziazione dei prodotti Zenit dalla concorrenza ha consentito di instaurare un crescente rapporto di stima con i clienti. Zenit riconosce l'importanza del grado di soddisfazione dei propri clienti e quotidianamente lavora per incrementarne il livello di fidelizzazione.

Sappiamo bene cosa significhi trovare un partner disponibile, efficiente e competente, ogni giorno lavoriamo con questi obiettivi per consolidare e accrescere la fiducia che i clienti ripongono in noi.



## Tante Membra... un unico Corpo

Ad oggi Zenit è un Gruppo che riesce a controllare direttamente i mercati in cui opera grazie ad una mirata presenza territoriale. Il Gruppo è composto da quattro unità ben distinte che lavorano perseguendo un unico obiettivo, comune e condiviso.

**Zenit Italia:** unità produttiva e commerciale Italia.

**Zenit Pumps Suzhou:** unità produttiva e commerciale Cina

**Zenit Asia Pacific:** unità commerciale Asia Pacifico ed Oceania

**Zenit Europe:** unità commerciale Europa, Medio Oriente e Africa

## People, Product, Passion

L'odierna organizzazione del Gruppo Zenit è frutto di un mix vincente di strategie e intuizioni imprenditoriali che hanno reso possibile l'integrazione tra impresa e globalizzazione. Sicuri del percorso intrapreso, continuiamo a camminare uniti verso una sola direzione, portando con noi le tre "P" che ci hanno sempre accompagnato: People - Product - Passion.



# Sistemi di aerazione e miscelazione

Zenit propone una linea di prodotti destinati all'aerazione e miscelazione rivolti ad un settore specializzato come quello della depurazione delle acque di origine civile e industriale.

Zenit è in grado di offrire:

- **diffusori d'aria a disco** da 9" e 12" e tubolari da 2" con membrane in elastomero ad elevato rendimento di trasferimento d'ossigeno;
- **aeratori sommersi** di tipo Venturi, che permettono un'efficace azione combinata di miscelazione ed aerazione, particolarmente adatti per vasche di omogeneizzazione e stoccaggio di prima pioggia;
- **mixer e flow-maker** con eliche a profilo autopulente da 285 mm a 2100 mm di diametro e velocità di rotazione da 1000 a 27 giri/min.

Oltre a fornire prodotti di elevato livello qualitativo, Zenit affianca la propria clientela con attività di supporto durante le fasi di selezione del prodotto, progettazione dell'impianto e supervisione in fase di montaggio.



## Reparto test e collaudi

Costantemente impegnata in attività che migliorino la qualità dei prodotti, Zenit ha ultimato la realizzazione della nuova vasca prove, situata presso lo stabilimento produttivo di San Cesario sul Panaro (MO).

La struttura, a pianta quadrata di lato 8 mt e profondità di 10 mt (di cui 6,50 mt interrati), è in grado di contenere 600 m3 di acqua (batente liquido di 9,50 mt) e avrà molteplici funzioni grazie all'estesa tipologia di prove consentite e alla versatilità dell'impianto nel suo complesso.

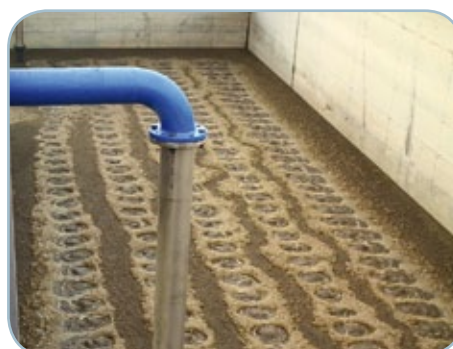
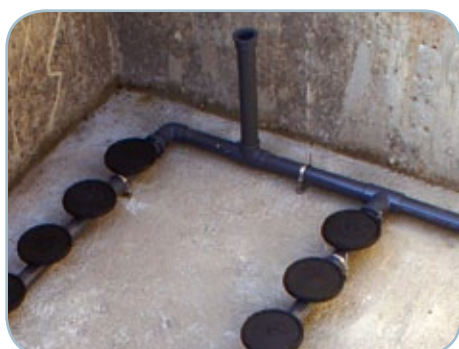
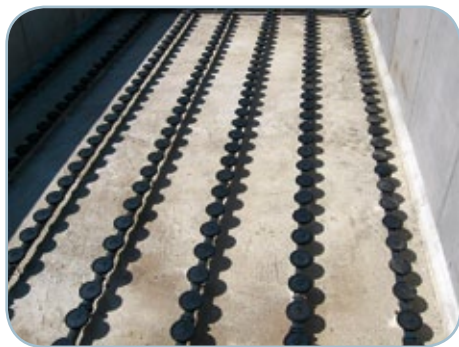
Si potranno effettuare test sia sulle elettropompe sommergibili che su tutti i prodotti per l'aerazione e miscelazione.

In particolar modo si potranno rilevare:

- portata - prevalenza - rendimento (fino a dn 800);
- NPSH;
- trasferimento di ossigeno;
- portata d'aria;
- misura della spinta;
- configurazione dei flussi;
- grado di miscelazione.



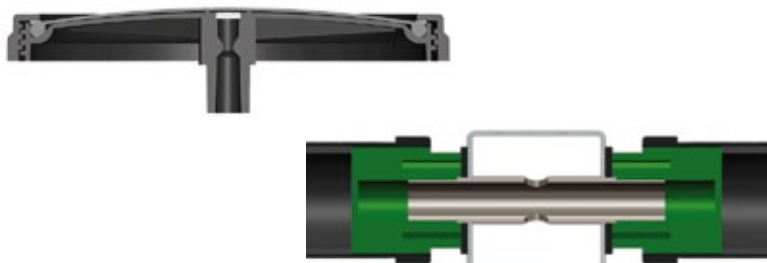
# DIFFUSORI D'ARIA



Zenit dispone di diffusori d'aria a membrana sia a disco che tubolari. Entrambi i modelli sono caratterizzati da membrana di alta qualità con foratura per una aerazione ad elevato trasferimento di ossigeno a fronte di perdite di carico contenute, limitando al massimo i consumi energetici necessari. I diffusori a disco possono essere dotati di valvola di ritegno a sfera. In base alle specifiche esigenze del cliente, Zenit è in grado di progettare il sistema di aerazione più efficiente e fornire il sistema completo corredato di piani di montaggio dettagliati.

## Funzionamento

Durante l'esercizio, la membrana si gonfia determinando l'apertura dei micro fori e la conseguente uscita dell'aria sotto forma di bolle fini. All'arresto del soffiatore, la membrana si sgonfia e la pressione dell'acqua la riporta a contatto con il disco di supporto. In questa condizione i fori sono chiusi e la parte centrale non forata e opportunamente sagomata funge da vera e propria valvola di ritegno, evitando ogni possibile infiltrazione del liquido.



## Impiego

I diffusori d'aria a membrana sono generalmente impiegati nei processi di trattamento e depurazione acque, in cui è necessario aerare i liquami per attivare processi biologici di ossidazione della sostanza organica e di nitrificazione. Sono anche utilizzati in processi di pre-aerazione ed aerazione in vasche di ossidazione e impianti di digestione aerobica dei fanghi civili e industriali.

# OXYPLATE 9-12

## Diffusori d'aria a disco

### Descrizione e impiego

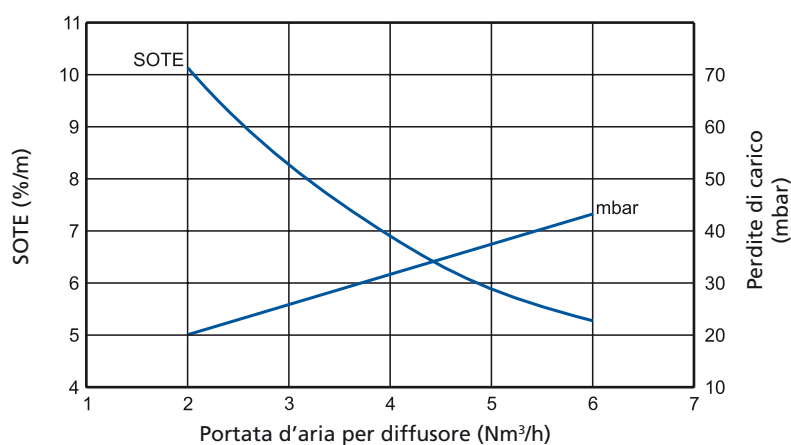
Diffusori a disco con membrana in elastomero micro forata per l'applicazione nei processi di depurazione delle acque in reattori con aerazione continua o intermittente, particolarmente indicati per la realizzazione di sistemi fissi ad elevato rendimento. Qualità, disegno e foratura della membrana assicurano la migliore efficienza energetica intesa come bilancio ottimale fra trasferimento d'ossigeno e perdite di carico.



Foto indicativa del prodotto

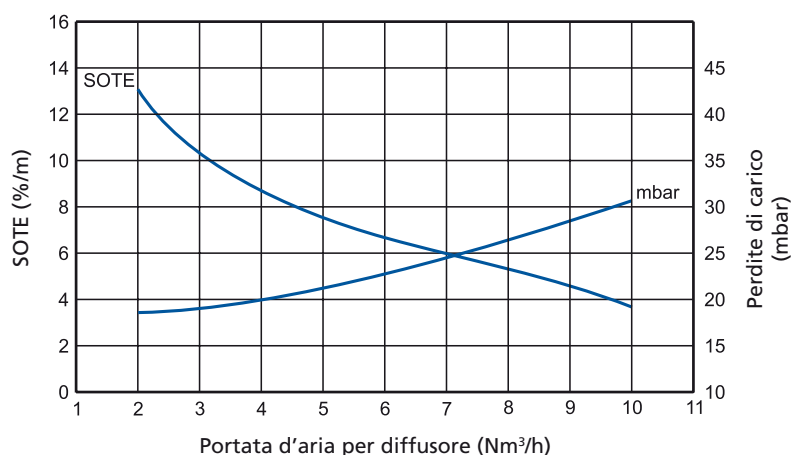
### Prestazioni

## OXYPLATE 9



Membrana EPDM LP bolle fini  
Trasferimento d'ossigeno secondo ATV M209  
Densità 6.5%

## OXYPLATE 12



Membrana EPDM LP bolle fini  
Trasferimento d'ossigeno secondo ATV M209  
Densità 5.3%

### Caratteristiche tecniche

		OXYPLATE 9"	OXYPLATE 12"
Diametro esterno	mm	270	340
Portata min. operativa	Nm <sup>3</sup> /h	2	2
Portata max. operativa	Nm <sup>3</sup> /h	6	10
Portata limite *	Nm <sup>3</sup> /h	10	15
Superficie attiva	m <sup>2</sup>	0.038	0.06
Spessore membrana	mm	2 ± 0.15	2 ± 0.15

Dati con membrana EPDM LP a bolle fini.

\* Massimo 10 min/giorno per pulizia membrane, test ecc...



## Materiali di costruzione

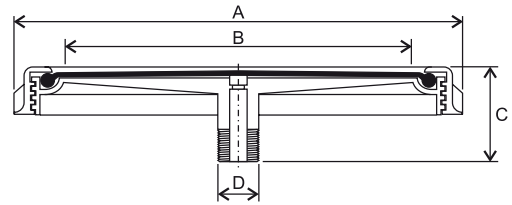
	OXYPLATE 9"	OXYPLATE 12"
Corpo diffusore	PP GF 30	PP GF 30
Ghiera	PP GF 30	PP GF 30
Membrana	EPDM LP / SILICONE	EPDM LP

## Dimensioni di ingombro e pesi

	A	B	C	D	Kg
OXYPLATE 9"	270	220	76	¾ NPT m	0.7
OXYPLATE 12"	340	310	76	¾ NPT m	1.2

Quote in mm

I pesi e le misure sono indicativi



## Accessori e componenti

ZENIT è in grado di progettare e realizzare sistemi di aerazione completi comprendenti diffusori a disco e reti di distribuzione aria preassemblate in PVC.

L'elevato grado di standardizzazione insieme all'impiego di componenti speciali di produzione ZENIT consente la realizzazione di sistemi semplici, affidabili e di rapida installazione a costi contenuti pur utilizzando materiali di base di alta qualità quali i tubi in PVC PN10 ed i supporti in acciaio INOX.



Per facilitare le operazioni di montaggio e manutenzione delle reti di diffusori, Zenit ha realizzato una serie di utensili che rendono ogni operazione rapida ed efficace.

L'utilizzo di software dedicati consente la progettazione rapida del sistema dal processo al layout ottimale, fino all'analisi dei costi e la compilazione della distinta dei componenti.

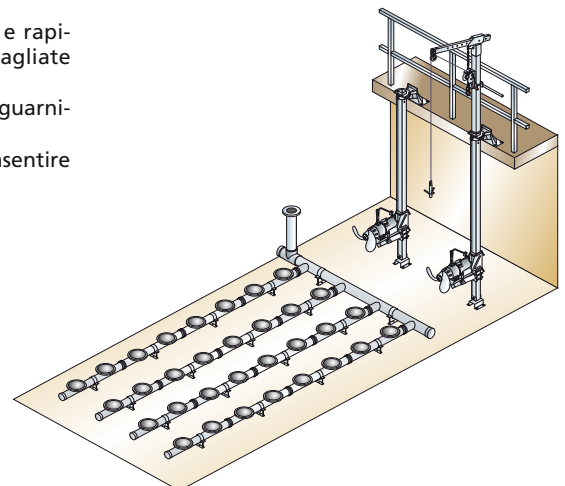
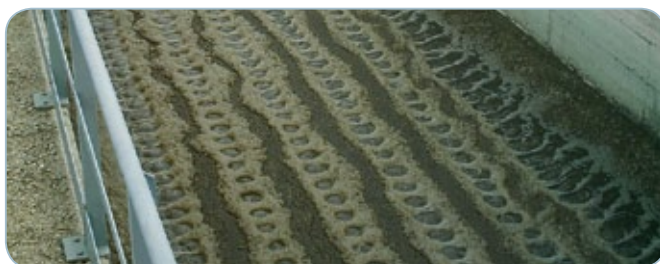


## Installazioni

I sistemi preassemblati sono concepiti per essere installati con semplicità e rapidità anche da personale non particolarmente esperto, seguendo le dettagliate istruzioni.

Tutte le connessioni sono realizzate con flange speciali auto-allineanti con guarnizione integrata.

I supporti sono facilmente regolabili in altezza (fino a 20 cm) in modo da consentire il livellamento anche con fondo vasca irregolare o in leggera pendenza.



# OXYTUBE 2

## Diffusori d'aria tubolari

### Descrizione e impiego

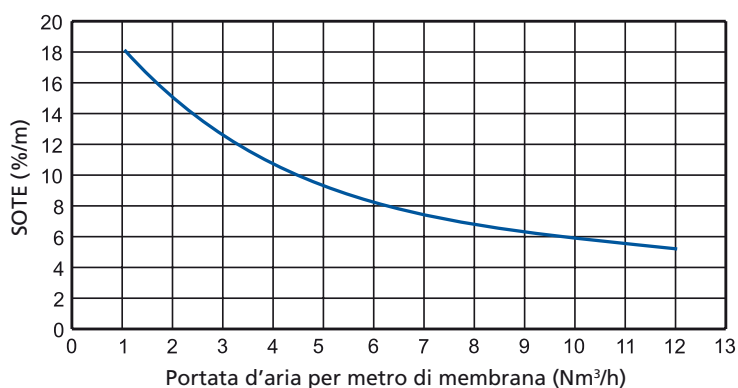
Particolarmente indicati per la realizzazione di sistemi di aerazione estraibili e in tutti i casi in cui sia necessario disporre di una grande superficie di diffusione con limitato numero di tubi per la distribuzione dell'aria.

I diffusori sono essenzialmente costituiti da una testata con attacco filettato, il supporto rigido in polipropilene e la membrana tubolare in elastomero microforata, bloccata con fascette in acciaio INOX.



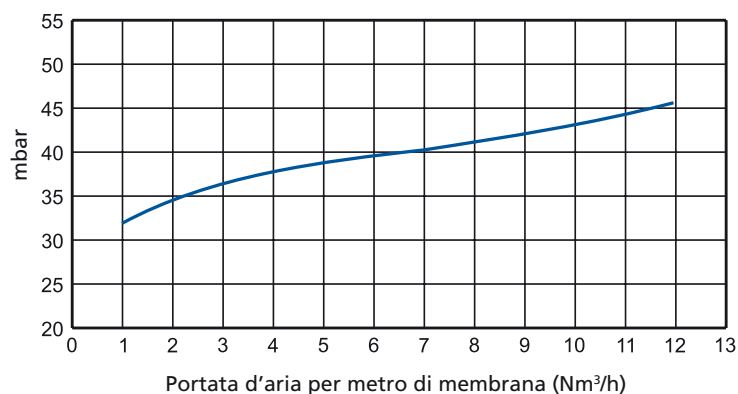
Foto indicativa del prodotto

### Prestazioni



#### Trasferimento di ossigeno

Densità 10%  
Test secondo ATV-M 209



#### Perdite di carico

### Caratteristiche tecniche

		OXYTUBE 2-500	OXYTUBE 2-750	OXYTUBE 2-1000
Diametro supporto	mm	63	63	63
Lunghezza perforazione	mm	500	750	1000
Portata min. operativa	Nm³/h	1	2	3
Portata max. operativa	Nm³/h	6	9	12
Portata limite *	Nm³/h	10	15	20
Superficie attiva	m²	0.09	0.135	0.18
Spessore membrana	mm	1.7±0.2	1.7±0.2	1.7±0.2

Dati con membrana EPDM LP a bolle fini.

\* Massimo 10 min/giorno per pulizia membrane, test ecc...

## Materiali di costruzione

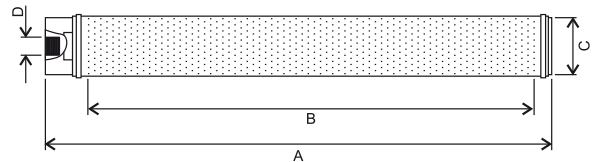
Membrana	EPDM LP / SILICONE
Supporto	PP
Testata	PP GF 30
Fascette	V2A (acciaio INOX 1.4301 – AISI 304)
Guarnizione	EPDM sp. 4 mm
Connettore	V2A (acciaio INOX 1.4301 – AISI 304)

## Dimensioni di ingombro e pesi

	A	B	C	D	Kg
OXYTUBE 500	560	500	63	3/4" WR f	0.8
OXYTUBE 750	810	750	63	3/4" WR f	1.1
OXYTUBE 1000	1060	1000	63	3/4" WR f	1.3

Quote in mm

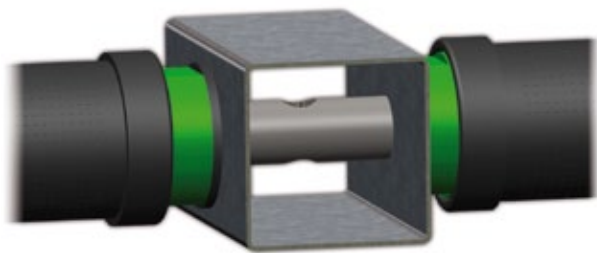
I pesi e le misure sono indicativi



## Accessori e componenti

Sono disponibili membrane di diverso materiale per diverse applicazioni:

- EPDM LP a basso contenuto di plasticizzanti (<15%) per reflui civili con apporti industriali e reflui industriali con limitato contenuto di grassi, oli e idrocarburi. Massima temperatura operativa 80 °C;
- SILICONE per reflui industriali con elevato contenuto di grassi e idrocarburi. Massima temperatura operativa 100 °C;



- Connettori in acciaio INOX per l'installazione dei diffusori in coppie contrapposte su collettore quadro 80x80 mm o 100x100 mm;
- Adattatori per collettori con forature preesistenti.

## Sistemi estraibili

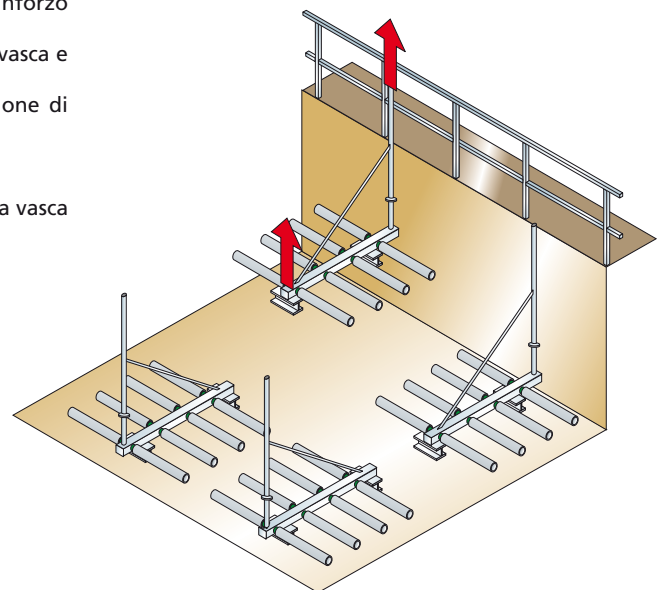
Particolarmente indicati per piccoli/medi impianti o in generale in tutti i casi in cui non sia possibile svuotare la vasca per effettuare la manutenzione. Questi sistemi sono realizzati con rampe in acciaio INOX essenzialmente costituite da un collettore quadro su cui sono montati i diffusori in coppie contrapposte, da un tubo di calata, da uno o più tiranti di rinforzo e da un sistema di drenaggio.

Le singole rampe sono semplicemente appoggiate sul fondo della vasca e collegate con una flangia alla tubazione principale dell'aria.

La stabilità è garantita da contrappesi che hanno anche la funzione di piedi d'appoggio.

Non sono necessari sistemi di guida nè di ancoraggio.

Le rampe risultano, quindi, facilmente estraibili ed installabili con la vasca piena ed in esercizio.





# AERATORI SOMMERSI

Gli aeratori sommersi a principio "Venturi" permettono un'efficace azione combinata di miscelazione ed aerazione e sono particolarmente adatti per vasche di omogeneizzazione e stoccaggio di prima pioggia.

Sono realizzati con elettropompe sommergibili con potenze fino a 30 kW e idrauliche a canali ad ampio passaggio libero abbinata ad eiettori della serie "OXY".

Gli OXY 80 e 150 presentano un diaframma in materiale poliuretano (Vulkollan) che grazie ad un sistema brevettato lo rende facilmente intercambiabile senza disassemblare la pompa dall'eietto. Il dispositivo OXY 80 presenta una flangiatura idonea ad essere accoppiata con elettropompe con bocca di mandata 80 e 100.

Per un'estrema versatilità Zenit ha creato tre differenti linee di prodotto, rispettivamente chiamate:

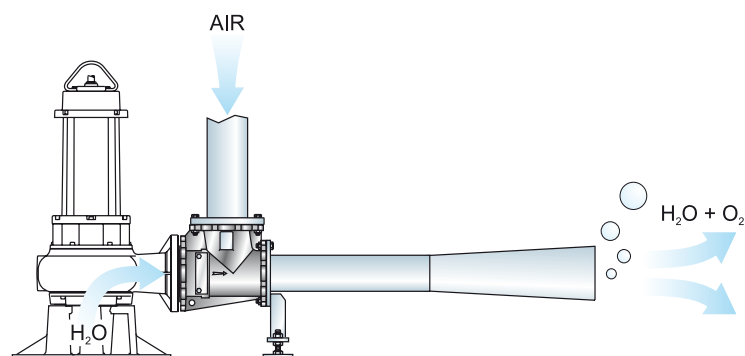
- OXY;
- SYSTEM OXY;
- JETOXY.



Foto indicativa del prodotto

## Funzionamento

Nei dispositivi OXY il liquido convogliato viene miscelato all'aria per effetto "Venturi", creando una miscela contenente bolle medio-fini che aumentano la superficie di contatto e favoriscono uno scambio di ossigeno ad elevato rendimento.



## Impiego

I sistemi di ossigenazione sommersi OXY sono utilizzati in ambito civile e industriale in impianti di depurazione e trattamento fanghi o quando è necessario combinare un'azione di ossigenazione e movimentazione delle acque. Per l'installazione non è necessario lo svuotamento della vasca.



# OXY

## Struttura del codice prodotto

# OXY 8055

- Famiglia prodotto
- Dimensione flangia
- Diametro diaframma

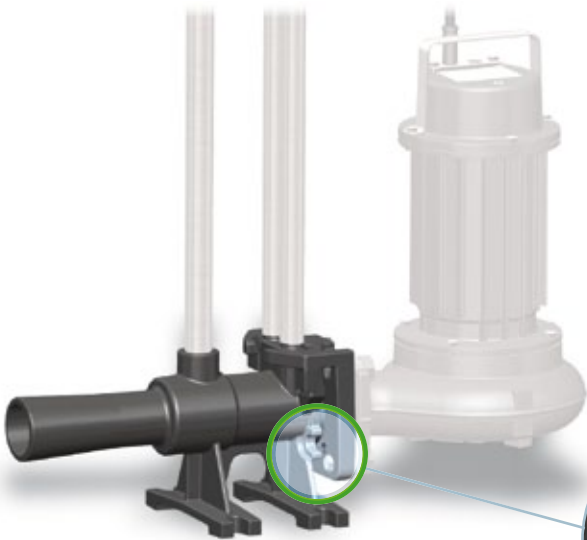
## OXY 50

### CARATTERISTICHE

- Corpo in ghisa (GJL-250);
- Idoneo all'utilizzo con pompe DRO e DGO;
- Possibilità di accoppiamento fisso sulla pompa o possibilità di fissaggio sulla base della vasca, utilizzando l'accoppiamento automatico (tipo DAC).

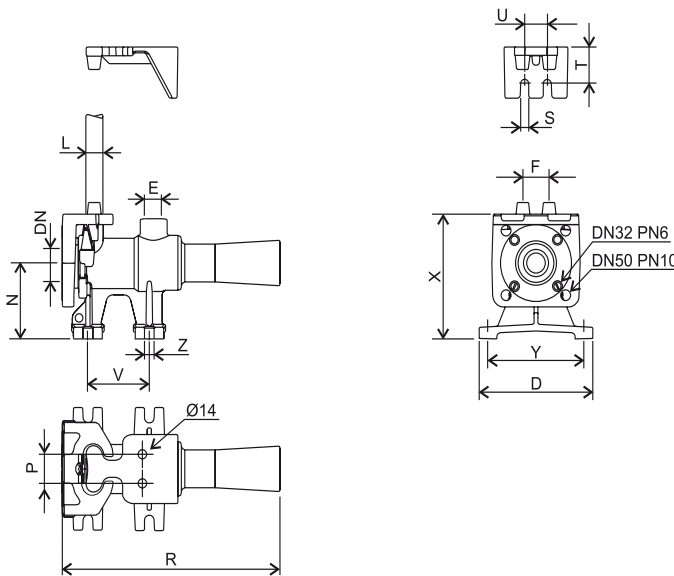
### COMPOSIZIONE OXY 50

- Corpo OXY (cono + diaframma integrato);
- Flangia di scorrimento con guarnizione e viti in acciaio INOX;
- Guida tubi.



Un particolare dettaglio tecnico realizzato sul corpo OXY consente il fissaggio meccanico (tramite viti) tra la flangia di mandata dell'eiettore e la flangia di scorrimento accoppiata all'elettropompa, rendendo il sistema solido e pertanto idoneo anche ad un'installazione mobile.

### Dimensioni di ingombro



### Materiali di costruzione

- Corpo ..... Ghisa GJL-250
- Cono diffusore..... Ghisa GJL-250
- Viterie ..... Acciaio INOX
- Verniciatura..... Epossivinilica

### Modelli disponibili

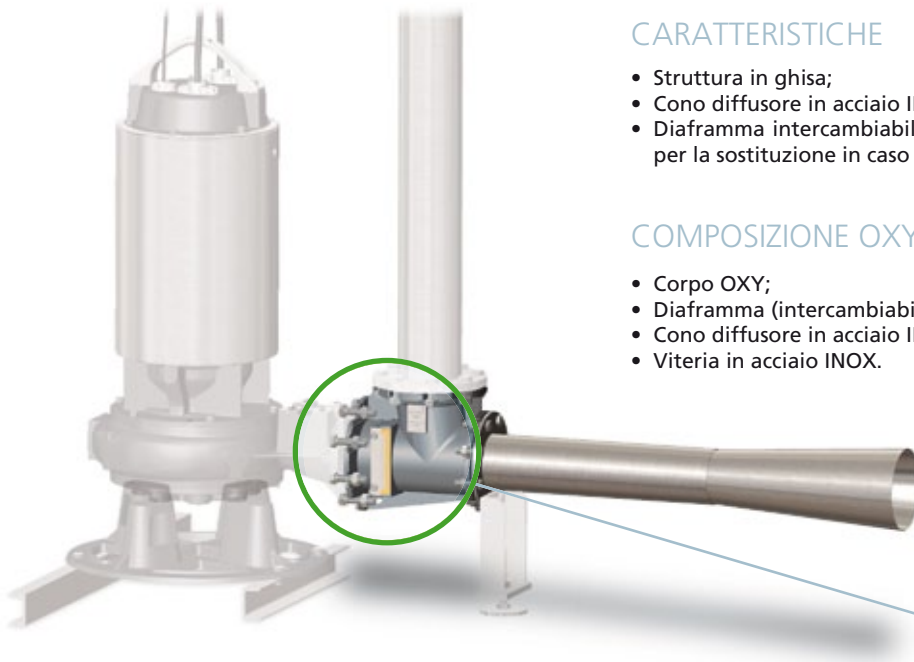
- OXY 5027

I pesi e le misure sono indicativi

Quote in mm

	DN	D	E	F	L	N	P	R	S	T	U	V	X	Y	Z	Kg
OXY 5027	DN32 PN6 - DN50 PN10	170	3/4"	40	3/4"	105	40	325	12	50	35	90	170	140	14	10

# OXY 80-150

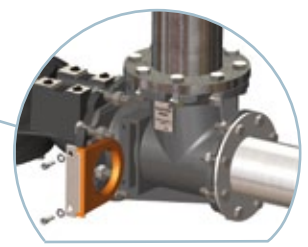


## CARATTERISTICHE

- Struttura in ghisa;
- Cono diffusore in acciaio INOX;
- Diaframma intercambiabile per la regolazione della portata o per la sostituzione in caso di usura (SISTEMA BREVETTATO).

## COMPOSIZIONE OXY 80-150

- Corpo OXY;
- Diaframma (intercambiabile);
- Cono diffusore in acciaio INOX;
- Viterie in acciaio INOX.



SISTEMA BREVETTATO

## Materiali di costruzione

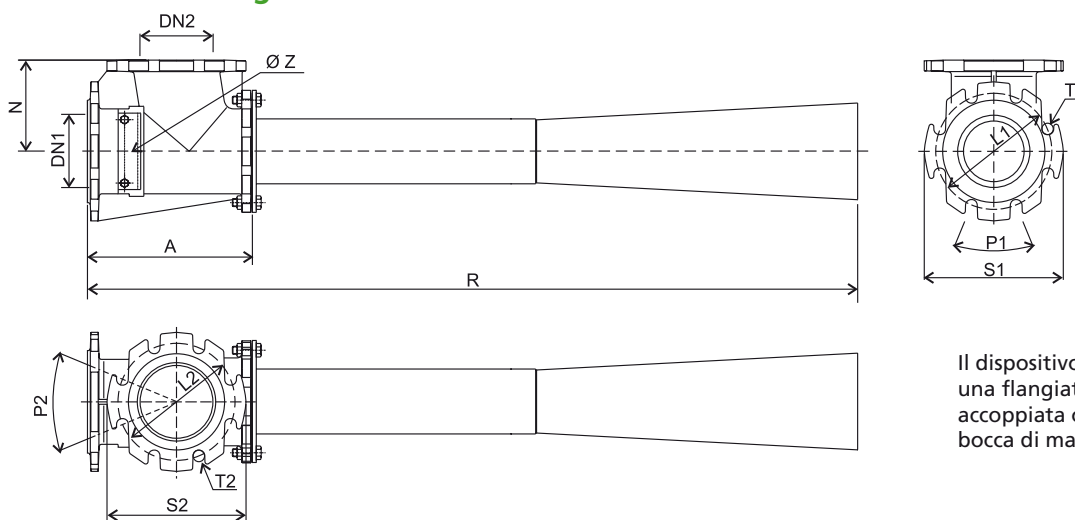
Corpo ..... Ghisa GJL-250  
 Cono diffusore..... Acciaio INOX AISI 304  
 Diaframma..... Vulkollan  
 Viterie ..... Acciaio INOX  
 Verniciatura..... Epossivinilica ecologica

## Modelli disponibili

- OXY 8055
- OXY 8063
- OXY 15080
- OXY 15095

La gamma degli OXY 80 e 150 può essere abbinata ai piedi di accoppiamento orizzontali del medesimo diametro (DAC H). Tale abbinamento consente il fissaggio del corpo OXY sul fondo della vasca facilitando la manutenzione dell'elettropompa e consentendo l'utilizzo della stessa in più punti (non contemporaneamente).

## Dimensioni di ingombro



Il dispositivo OXY 80 presenta una flangiatura idonea ad essere accoppiata con elettropompe con bocca di mandata DN80 e DN100.

	Z	A	DN1	DN2	L1	L2	N	P1	P2	R	S1	S2	T1	T2	Kg
OXY 8055	55	250	80-100	100	160-180	180	145	45°-90°	45°	1000	200	220	17	20	19
OXY 8063	63	250	80-100	100	160-180	180	145	45°-90°	45°	1000	200	220	17	20	19
OXY 15080	80	340	150	150	240	240	190	45°	45°	1500	285	285	24	24	48
OXY 15095	95	340	150	150	240	240	190	45°	45°	1500	285	285	24	24	48

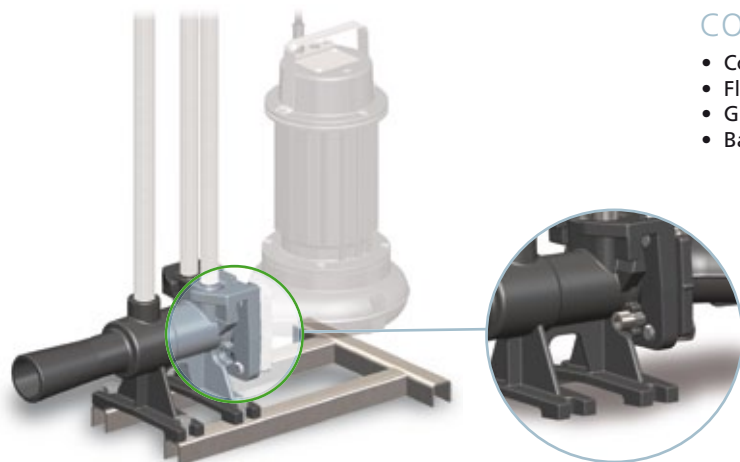
Quote in mm

I pesi e le misure sono indicativi



# SYSTEM OXY

## SYSTEM OXY 50



### COMPOSIZIONE SYSTEM OXY50

- Corpo OXY (cono + diaframma integrato);
- Flangia di scorrimento con guarnizione e viti in acciaio INOX;
- Guida tubi;
- Basamento in acciaio zincato.

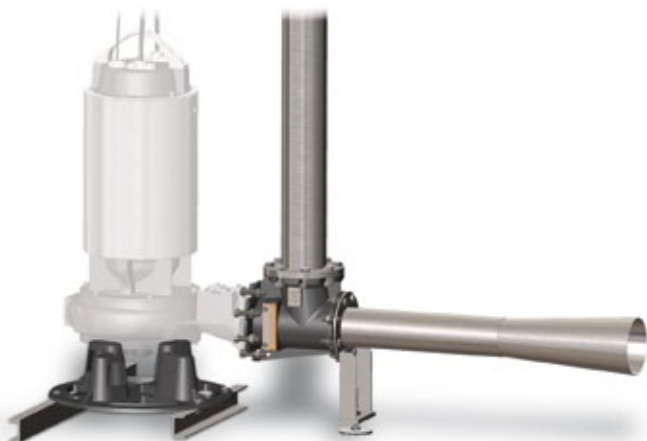
Un particolare dettaglio tecnico realizzato sul corpo OXY consente il fissaggio meccanico (tramite viti) tra la flangia di mandata dell'eiettore e la flangia di scorrimento accoppiata all'elettropompa, rendendo il sistema solidale e pertanto idoneo anche ad un'installazione mobile.

### Modelli disponibili

	System OXY	Eiettore OXY		Tubazione aspirazione	
	DN (mm)	Nr.	Tipo	L max. (m) (*)	Ø
S-OXY 50 1/5027	50	1	5027	(**)	¾" (**)

(\*) Profondità massima d'installazione (\*\*) Tubo aspirazione escluso dalla fornitura  
Per le dimensioni di ingombro fare riferimento al disegno del JETOXY 50

## SYSTEM OXY 80÷300



### COMPOSIZIONE SYSTEM OXY 80÷300

- Corpo OXY;
- Diaframma (intercambiabile);
- Cono diffusore in acciaio INOX;
- Viteria in acciaio INOX;
- Tubo di aspirazione aria con filtro a camino e gancio di sollevamento in acciaio zincato;
- Tirante di collegamento tra elettropompa e tubo di aspirazione;
- Basamento in acciaio zincato/ghisa sferoidale.

### Modelli disponibili

	System OXY	Eiettore OXY		Tubazione aspirazione	
	DN (mm)	Nr.	Tipo	L max. (m) *	DN (mm)
S-OXY 80 1/8055 35	80/100	1	8055	3.50	100
S-OXY 80 1/8055 50	80/100	1	8055	5.00	100
S-OXY 80 1/8063 35	80/100	1	8063	3.50	100
S-OXY 80 1/8063 50	80/100	1	8063	5.00	100
S-OXY 150 1/15080 35	150	1	15080	3.50	150
S-OXY 150 1/15080 50	150	1	15080	5.00	150
S-OXY 150 1/15095 35	150	1	15095	3.50	150
S-OXY 150 1/15095 50	150	1	15095	5.00	150
S-OXY 250 2/15095 35	250	2	15095	3.50	200
S-OXY 250 2/15095 50	250	2	15095	5.00	200
S-OXY 300 2/15095 35	300	2	15095	3.50	200
S-OXY 300 2/15095 50	300	2	15095	5.00	200

\* Profondità massima d'installazione

# JETOXY

## Sistemi di aerazione sommersi

### JETOXY 50

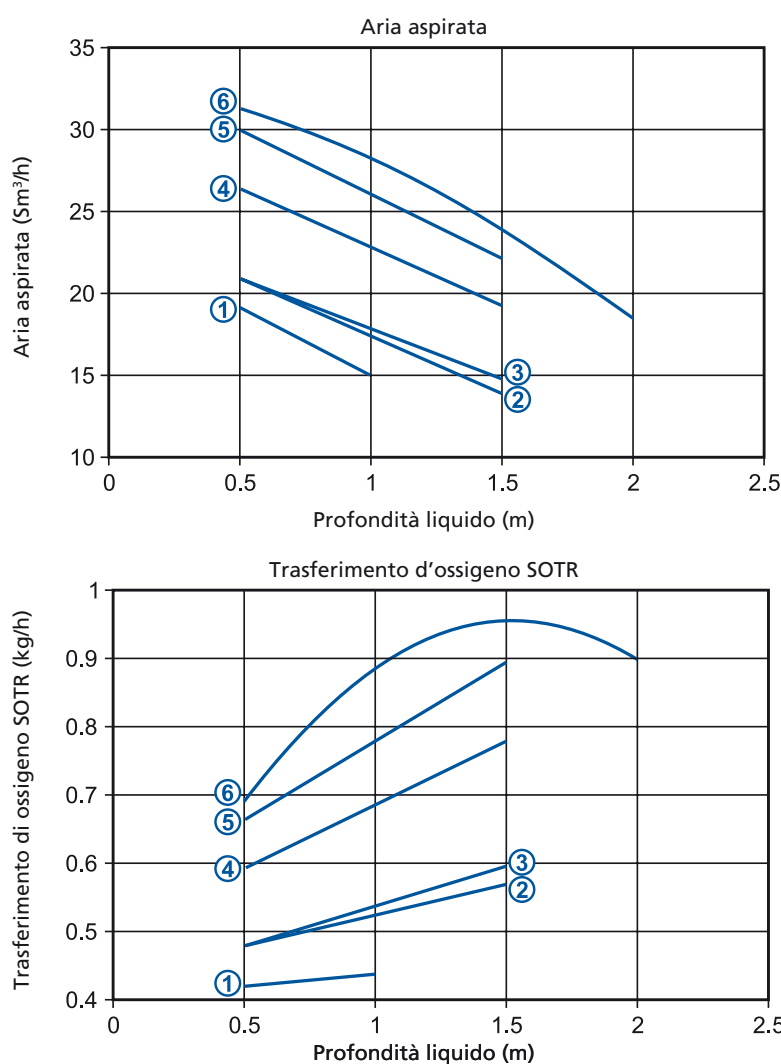
I **JETOXY 50** sono costituiti da un eiettore tipo venturi a cui è accoppiata una elettropompa sommersibile di potenza compresa tra 0.37 a 1.5 kW e girante multicanale aperta o vortex. In base alle proprie esigenze è possibile selezionare i modelli di JETOXY direttamente dalla curva prestazionale, ottimizzando i consumi.



### Impiego

Allevamenti ittici, piccole vasche di depurazione, pozzetti di accumulo.

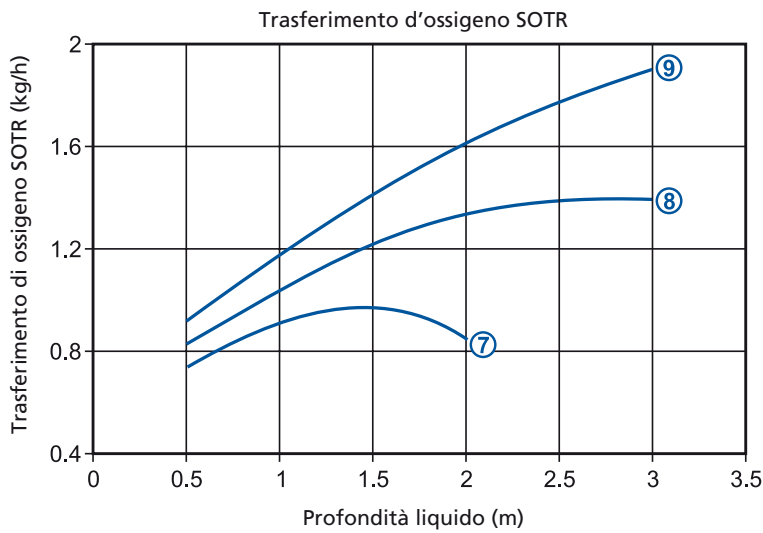
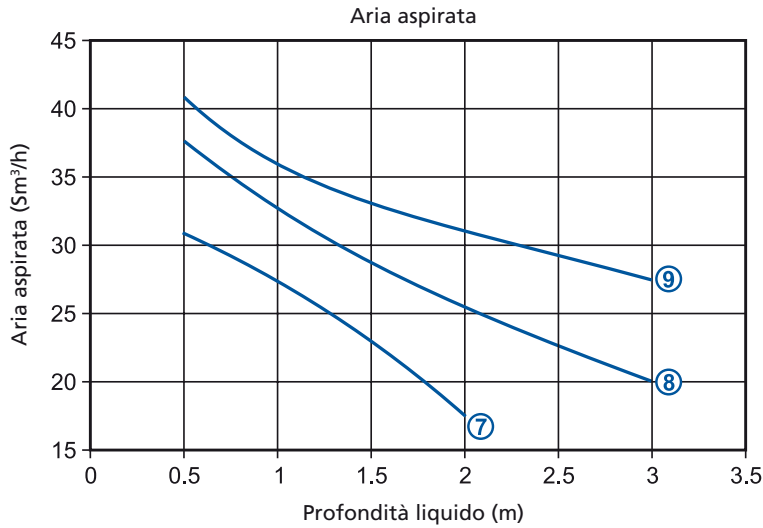
### Prestazioni modelli con idraulica DG per acque cariche



Curva	Modello	Eiettore			Elettropompa			
		Nr.	Tipo	ø diaframma (mm)	Modello	kW	A	Poli
1	J-OXY 1 DGO 50/2	1	5027	27	DGO 50/2/G50H A	0.37	0.94	2
2	J-OXY 1 DGO 75/2	1	5027	27	DGO 75/2/G50H A	0.55	1.4	2
3	J-OXY 1 DGO 100/4	1	5027	27	DGO 100/4/G50H A	0.63	1.9	4
4	J-OXY 1 DGO 100/2	1	5027	27	DGO 100/2/G50H A	0.88	2.3	2
5	J-OXY 1 DGO 150/2	1	5027	27	DGO 150/2/G50H A	1.1	2.7	2
6	J-OXY 1 DGO 200/2	1	5027	27	DGO 200/2/G50H A	1.5	3.6	2

I dati tecnici indicati in tabella sono inerenti alla tensione d'alimentazione 400V/3/50Hz. Per una completa visione dei voltaggi disponibili consultare il catalogo tecnico.

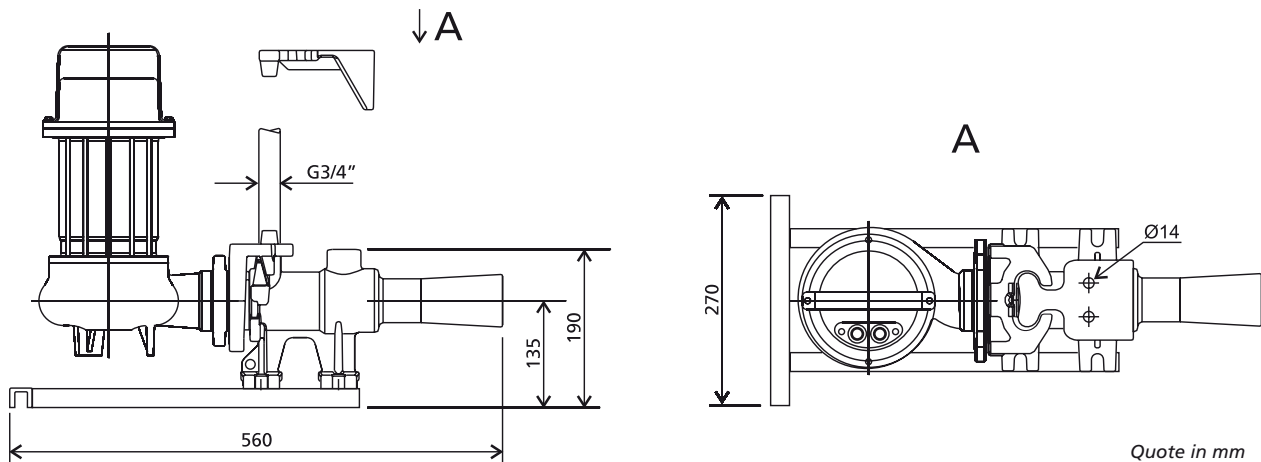
## Prestazioni modelli con idraulica DR per acque pulite



Curva	Modello	Eiettore			Elettropompa			
		Nr.	Tipo	Ø diaframma (mm)	Modello	kW	A	Poli
7	J-OXY 1 DRO 100/2	1	5027	27	DRO 100/2/G50H A	0.88	2.3	2
8	J-OXY 1 DRO 150/2	1	5027	27	DRO 150/2/G50H A	1.1	2.7	2
9	J-OXY 1 DRO 200/2	1	5027	27	DRO 200/2/G50H A	1.5	3.6	2

I dati tecnici indicati in tabella sono inerenti alla tensione d'alimentazione 400V/3/50Hz. Per una completa visione dei voltaggi disponibili consultare il catalogo tecnico.

## Dimensioni di ingombro





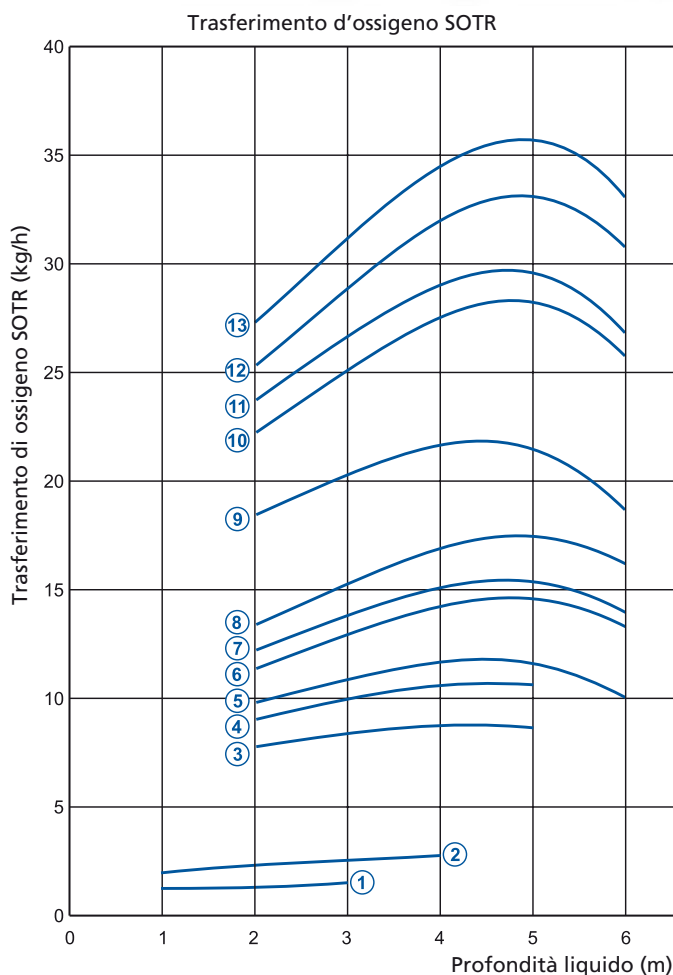
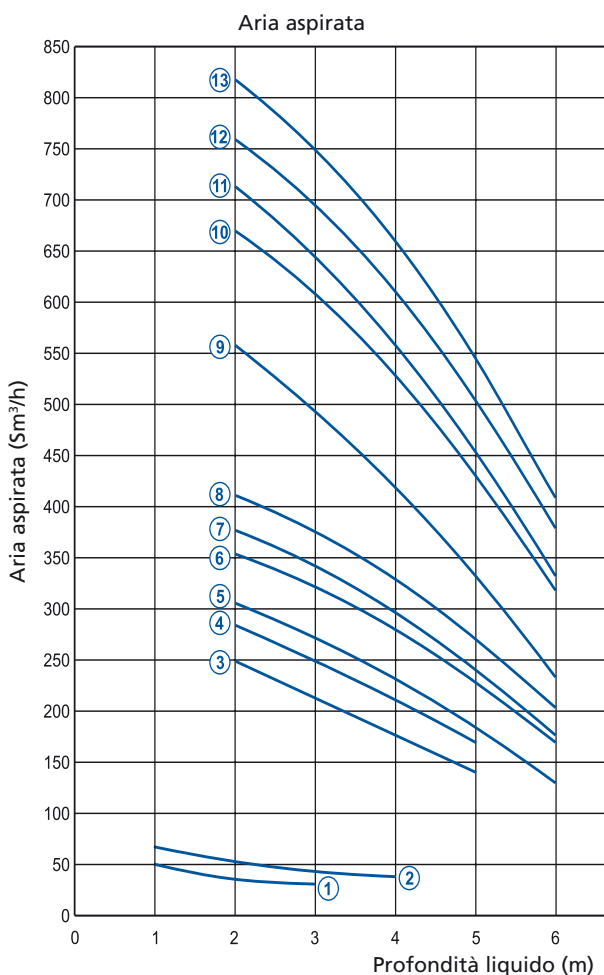
## JETOXY 80÷300

I JETOXY 80÷300 sono costituiti da un eiettore tipo venturi con diaframma intercambiabile a cui è accoppiata una elettropompa sommergibile di potenza compresa tra 2.2 e 30 kW.

Le tipologie di girante possono essere multicanale aperta, monocanale aperta, mono e bi canale chiusa in base al tipo di liquido che deve essere trattato.

### Impiego

Vasche di accumulo, omogeneizzazione, equalizzazione, vasche di prima pioggia, vasche di ossidazione.



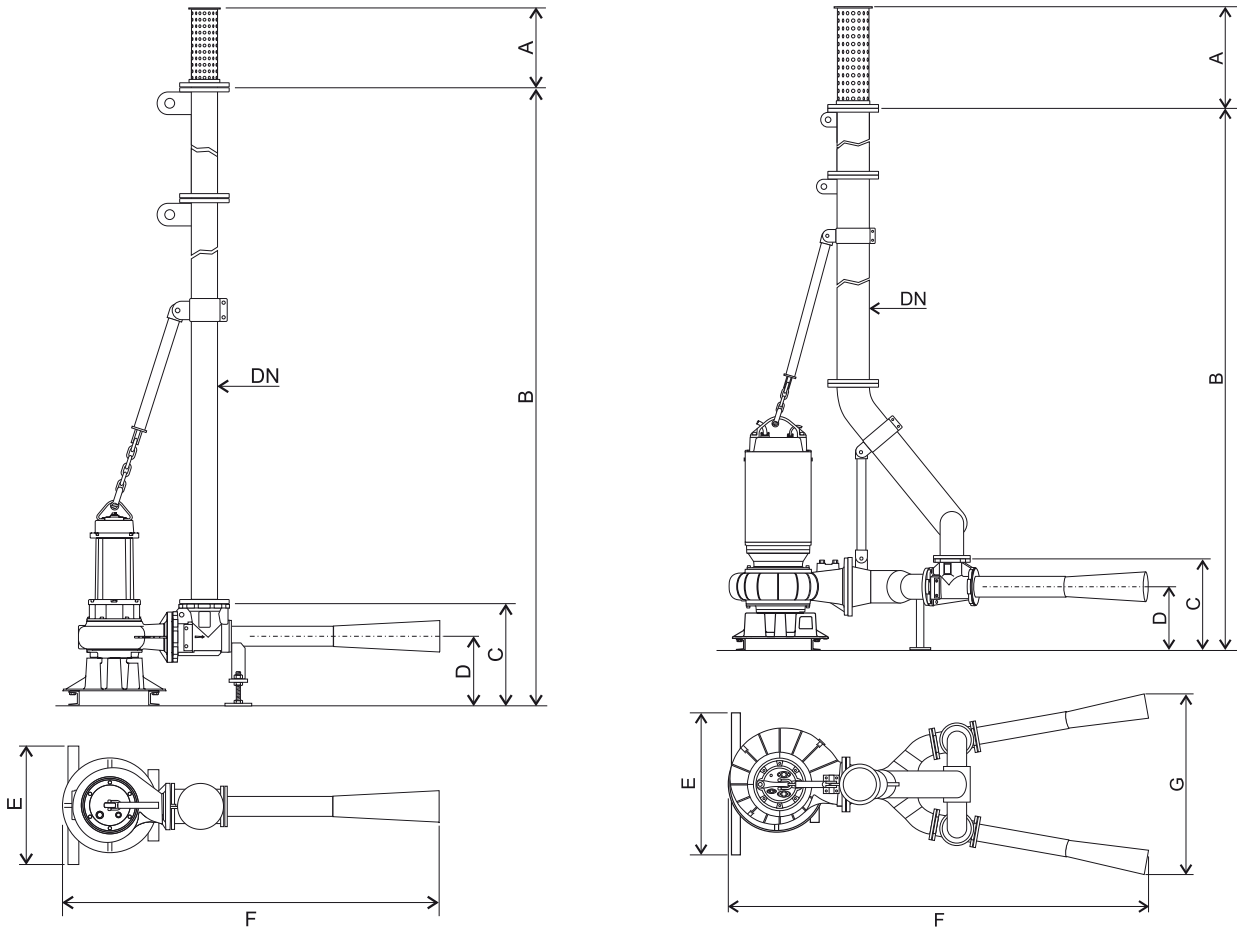
Curva	Modello	Eiettore			Elettropompa				Tubo di aspirazione		Potenza **	
		Nr.	Tipo	Ø diaframma	Modello	P1 (kW)	P2 (kW)	A	Poli	L. max (m)*		DN (mm)
1	J-OXY 1/35 MAN 300/4	1	8055	55	MAN 300/4/80 A	2.9	2.2	5.8	4	3.5	100	2.8
2	J-OXY 1/35 MAN 400/4	1	8055	55	MAN 400/4/80 A	3.8	3.0	7.3	4	3.5	100	3.3
3	J-OXY 1/35(50) DRP 750/4	1	15095	95	DRP 750/4/150 A	7.9	6.5	14.9	4	3.5(5)	150	7.8
4	J-OXY 1/35(50) SMP 750/6	1	15095	95	SMP 750/6/200 A	8.1	6.1	15.2	6	3.5(5)	150	8.0
5	J-OXY 1/35(50) DRP 1000/4	1	15095	95	DRP 1000/4/150 A	10.8	8.9	20.0	4	3.5(5)	150	10.1
6	J-OXY 1/35(50) SBP 1500/6	1	15095	95	SBP 1500/6/200 A	15.7	12.3	28.2	6	3.5(5)	150	13.0
7	J-OXY 1/35(50) SMP 1500/4	1	15095	95	SMP 1500/4/150 A	15.8	13.6	28.2	4	3.5(5)	150	16.0
8	J-OXY 1/35(50) DRP 2000/4	1	15095	95	DRP 2000/4/150 A	19.6	16.4	36.0	4	3.5(5)	150	18.4
9	J-OXY 2/35(50) SBP 1500/6	2	15095	95	SBP 1500/6/250 A	15.7	12.3	28.2	6	3.5(5)	200	15.5
10	J-OXY 2/35(50) SBN 2500/6	2	15095	95	SBN 2500/6/250 A	22.8	18.5	40.0	6	3.5(5)	200	22.7
11	J-OXY 2/35(50) SBN 3000/4	2	15095	95	SBN 3000/4/250 A	26.0	22.0	43.5	4	3.5(5)	200	25.0
12	J-OXY 2/35(50) SBN 3000/6	2	15095	95	SBN 3000/6/250 A	26.7	22.0	46.0	6	3.5(5)	200	25.7
13	J-OXY 2/35(50) SBN 4000/4	2	15095	95	SBN 4000/4/250 A	36.0	30.0	61.0	4	3.5(5)	200	34.6

I dati tecnici indicati in tabella sono inerenti alla tensione d'alimentazione 400V/3/50Hz. Per una completa visione dei voltaggi disponibili consultare il catalogo tecnico.

\* Profondità massima d'installazione con tubi d'aspirazione standard. Per profondità superiori consultare il ns. servizio tecnico.

\*\* Potenza assorbita dalla rete nell'intero campo di lavoro

Dimensioni e pesi



SYSTEM OXY

Modello	Dimensioni (mm)							sommergenza max (m)			
	A	C	D	E	F	G	3.5 m		5.00 m		
							B	Kg	B	Kg	
S-OXY 80 1/8055(63) 35	340	450	300	800	-	-	4050	105	-	-	
S-OXY 150 1/15080(95) 35	480	450	300	1200	-	-	4050	194	-	-	
S-OXY 250 2/15095 35	690	635	450	1200	-	1420	4330	356	-	-	
S-OXY 300 2/15095 35	690	635	450	1200	-	1420	4330	356	-	-	
S-OXY 80 1/8055(63) 50	340	450	300	800	-	-	-	-	5550	125	
S-OXY 150 1/15080(95) 50	480	450	300	1200	-	-	-	-	5550	271	
S-OXY 250 2/15095 50	690	635	450	1200	-	1420	-	-	5830	400	
S-OXY 300 2/15095 50	690	635	450	1200	-	1420	-	-	5830	400	

Quote in mm

I pesi e le misure sono indicativi

JETOXY

Modello	Dimensioni (mm)								sommergenza max (m)			
	A	C	D	E	F	G	DN	3.5 m		5.00 m		
								B	Kg	B	Kg	
J-OXY 1/35 MAN 300/4	340	450	300	800	1470	-	100	4050	191	-	-	
J-OXY 1/35 MAN 400/4	340	450	300	800	1470	-	100	4050	194	-	-	
J-OXY 1/35(50) DRP 750/4	480	450	300	1200	2000	-	150	4050	317	5550	353	
J-OXY 1/35(50) SMP 750/6	480	450	300	1200	2500	-	150	4050	369	5550	405	
J-OXY 1/35(50) DRP 1000/4	480	450	300	1200	2000	-	150	4050	325	5550	361	
J-OXY 1/35(50) SBP 1500/6	480	450	300	1200	2500	-	150	4050	424	5550	460	
J-OXY 1/35(50) SMP 1500/4	480	450	300	1200	2250	-	150	4050	385	5550	421	
J-OXY 1/35(50) DRP 2000/4	480	450	300	1200	2150	-	150	4050	407	5550	443	
J-OXY 2/35(50) SBP 1500/6	690	635	450	1200	2950	1420	200	4330	609	5850	653	
J-OXY 2/35(50) SBN 2500/6	690	635	450	1200	3050	1420	200	4330	836	5850	880	
J-OXY 2/35(50) SBN 3000/4	690	635	450	1200	2950	1420	200	4330	758	5850	802	
J-OXY 2/35(50) SBN 3000/6	690	635	450	1200	3050	1420	200	4330	876	5850	920	
J-OXY 2/35(50) SBN 4000/4	690	635	450	1200	2950	1420	200	4330	774	5850	818	

Quote in mm

I pesi e le misure sono indicativi



# Mixers e flow-makers

Oggi i miscelatori sommersi rappresentano i componenti essenziali dei moderni impianti di trattamento acque. Sono impiegati principalmente nei processi di equalizzazione, omogeneizzazione e denitrificazione, nell'abbattimento dei fosfati e qualora sia richiesta la miscelazione o l'agitazione dei liquidi per ridurre la sedimentazione.

I miscelatori ZENIT della serie PROpeller sono caratterizzati da:

- Economia di esercizio, perché garantiscono una elevata efficienza e richiedono il minimo consumo di energia;
- Versatilità, in quanto possono essere installati in vasche di qualunque forma e dimensione;
- Flessibilità, grazie ai numerosi accessori di installazione che ne permettono il corretto posizionamento in qualunque punto della vasca;
- Facilità di montaggio e manutenzione grazie alla carpenteria per il sollevamento rapido ed alla vasta gamma di accessori che consentono ogni tipo di regolazione e orientamento della macchina.

Selezionare il giusto mixer per ogni esigenza non è semplice: devono essere presi in considerazione molti fattori e l'esperienza gioca un ruolo determinante.

Per ottenere una corretta selezione del prodotto occorre considerare come interagiscono fra loro i seguenti parametri:

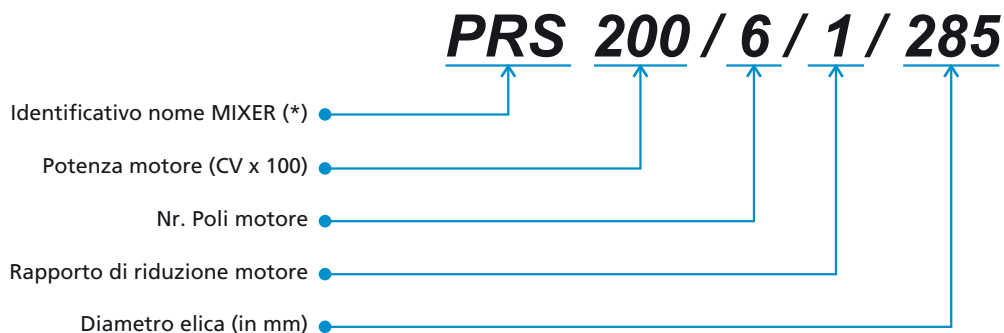
- forma, dimensioni e geometria della vasca;
- materiale e attrito delle pareti;
- elementi di resistenza all'interno della vasca (tubi, aeratori ecc.);
- distanza tra l'elica del miscelatore e le pareti della vasca;
- tipo di liquido da trattare e suo peso specifico;
- distanza tra i mixer (nel caso di installazioni multiple).

## ZENIT vi supporta nella selezione del giusto PROpeller

ZENIT vi supporta nella selezione del mixer che più si addice alle vostre necessità mettendo a disposizione la propria decennale esperienza nel trattamento acque. È sufficiente contattare i nostri tecnici addetti al Servizio Clienti e comunicare i dati relativi l'impianto per avere, in breve tempo, l'indicazione del miscelatore più idoneo alla vostra installazione.



## Struttura del codice prodotto



- (\*) PRS - involucro in ghisa - accoppiamento diretto  
 PRX - involucro in acciaio INOX - accoppiamento diretto  
 PRO - involucro in ghisa - con riduttore

# PRS-PRX-PRO

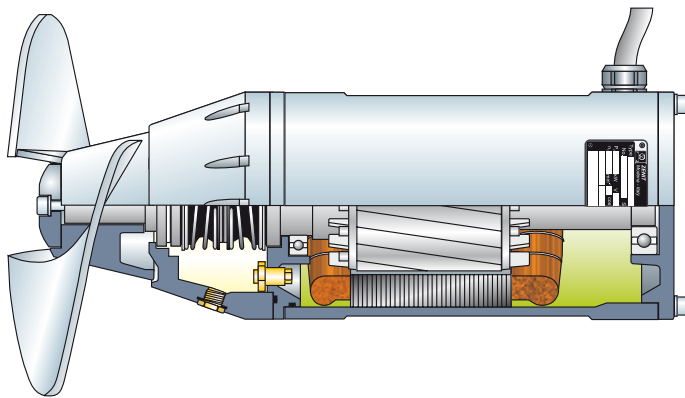
## Miscelatori sommersi

### Descrizione e impiego

I mixer Zenit serie **PRS**, **PRX** e **PRO** sono realizzati in ghisa o in acciaio INOX. Le eliche, a profilo autopulente, hanno diametro fino a 850 mm. I motori elettrici impiegati hanno potenza da 1.1 a 15 kW, a 4, 6 o 8 poli, a trasmissione diretta o con riduttore planetario. Sono impiegati nei processi di miscelazione in cui sia necessario mantenere in movimento una notevole quantità di liquido per evitare la sedimentazione. Gli accessori di installazione in ferro zincato o acciaio INOX permettono una grande flessibilità e rendono possibile il corretto posizionamento delle macchine anche in caso di installazioni multiple in una stessa vasca.



Foto indicativa del prodotto

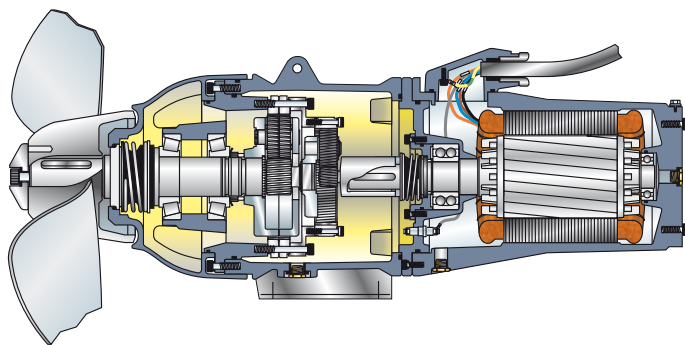


### PRS

- Struttura in ghisa;
- Elica in ferro Fe 510 (AISI 316 optional);
- Motori da 1.5 a 3.0 kW, a 6 e 8 poli;
- Da 750 a 1000 rpm trasmissione diretta;
- Idonei per l'impiego con max 3% di contenuto solido.

### PRX

- Struttura in acciaio AISI 316;
- Elica in acciaio AISI 316;
- Motori da 1.5 a 3.0 kW, a 6 e 8 poli;
- Da 750 a 1000 rpm trasmissione diretta;
- Idonei per l'impiego con max 3% di contenuto solido.



### PRO

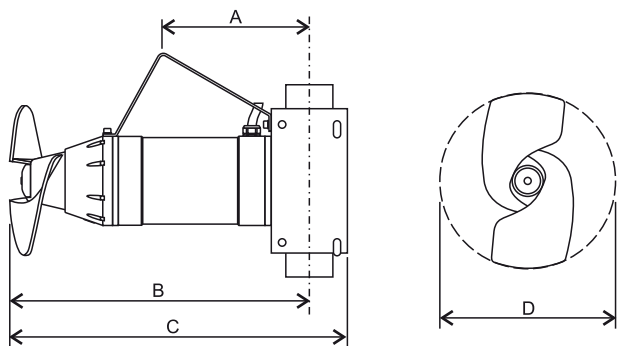
- Struttura in ghisa;
- Elica in ferro Fe 510 (AISI 316 optional);
- Motori da 1.1 a 15 kW, a 4 poli;
- Da 222 a 350 rpm trasmissione con riduttore;
- Idonei per l'impiego con max 12% di contenuto solido.

### Caratteristiche tecniche

	P1 (kW)	P2 (kW)	corrente			poli	start	cavo	rpm	elica			materiale
			regime	spunto						spinta N	Ø mm	nr. pale	
PRS 200/6/1/285	1.9	1.5	3.6	25	6	DOL	7x1.5	1000	390	285	2	Fe 510 D	
PRS 300/6/1/325	3.0	2.2	6.4	45	6	DOL	7x1.5	1000	530	325	2	Fe 510 D	
PRS 400/6/1/360	4.2	3.0	7.8	55	6	DOL	7x1.5	1000	650	360	2	Fe 510 D	
PRS 200/8/1/380	2.2	1.5	5.8	41	8	DOL	7x1.5	750	465	380	2	Fe 510 D	
PRS 350/8/1/440	3.4	2.5	7.1	50	8	DOL	7x1.5	750	600	440	2	Fe 510 D	
PRX 200/6/1/285	1.9	1.5	3.6	25	6	DOL	7x1.5	1000	390	285	2	AISI 316	
PRX 300/6/1/325	3.0	2.2	6.4	45	6	DOL	7x1.5	1000	530	325	2	AISI 316	
PRX 400/6/1/360	4.2	3.0	7.8	55	6	DOL	7x1.5	1000	650	360	2	AISI 316	
PRX 200/8/1/380	2.2	1.5	5.8	41	8	DOL	7x1.5	750	465	380	2	AISI 316	
PRX 350/8/1/440	3.4	2.5	7.1	50	8	DOL	7x1.5	750	600	440	2	AISI 316	
PRO 150/4/7/540	1.7	1.1	3.0	21	4	DOL	7x1.5	222	295	540	2	Fe 510 D	
PRO 200/4/6/540	2.1	1.5	3.9	27	4	DOL	7x1.5	268	405	540	2	Fe 510 D	
PRO 300/4/6/550	2.8	2.2	5.2	36	4	DOL	7x1.5	268	575	550	2	Fe 510 D	
PRO 400/4/4/540	4.0	3.0	7.2	51	4	DOL	7x1.5	350	805	540	2	Fe 510 D	
PRO 550/4/4/550	5.0	4.0	8.6	60	4	DOL	7x1.5	350	980	550	2	Fe 510 D	
PRO 750/4/4/600	7.2	5.5	12.5	88	4	Y/Δ	12x2.5	350	1450	600	2	Fe 510 D	
PRO 1000/4/4/640	9.0	7.5	15.2	105	4	Y/Δ	12x2.5	350	1950	640	2	Fe 510 D	
PRO 1500/4/6/800	15.1	11.0	25.4	178	4	Y/Δ	12x2.5	268	3400	800	2	Fe 510 D	
PRO 2000/4/6/850	17.9	15.0	29.8	210	4	Y/Δ	12x2.5	268	4600	850	2	Fe 510 D	



## Dimensioni di ingombro e pesi

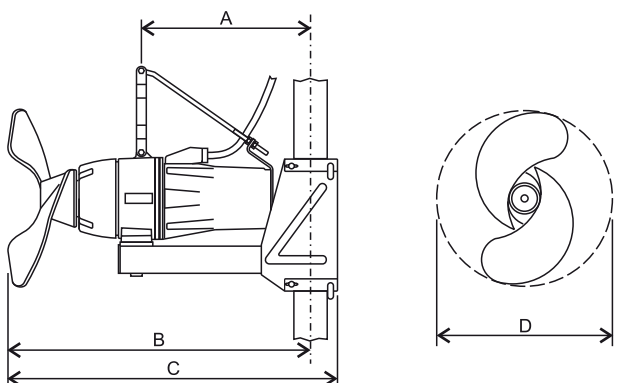


	A	B	C	D	Kg
PRX 200/6/1/285	260	585	670	285	59
PRX 300/6/1/325	260	585	670	325	59
PRX 400/6/1/360	260	585	670	360	59
PRX 200/8/1/380	250	577	660	380	66
PRX 350/8/1/440	250	577	660	440	67

	A	B	C	D	Kg
PRX 200/6/1/285	260	585	670	285	59
PRX 300/6/1/325	260	585	670	325	59
PRX 400/6/1/360	260	585	670	360	59
PRX 200/8/1/380	250	577	660	380	66
PRX 350/8/1/440	250	577	660	440	67

Quote in mm

I pesi e le misure sono indicativi



	A	B	C	D	Kg
PRO 150/4/7/540	450	988	1070	540	141
PRO 200/4/6/540	450	988	1070	540	136
PRO 300/4/6/550	450	978	1060	550	141
PRO 400/4/4/540	450	988	1070	540	138
PRO 550/4/4/550	450	978	1060	550	138
PRO 750/4/4/600	540	1123	1220	600	223
PRO 1000/4/4/650	540	1123	1220	640	229
PRO 1500/4/6/800	650	1313	1410	800	314
PRO 2000/4/6/850	625	1313	1410	850	337

Quote in mm

I pesi e le misure sono indicativi

## Installazione

I mixer PROpeller sono corredati da una serie completa di accessori di installazione che permettono la posa e facilitano la manutenzione in qualsiasi tipo di vasca, oltre a garantire il corretto posizionamento del mixer nella vasca grazie alle diverse regolazioni possibili.

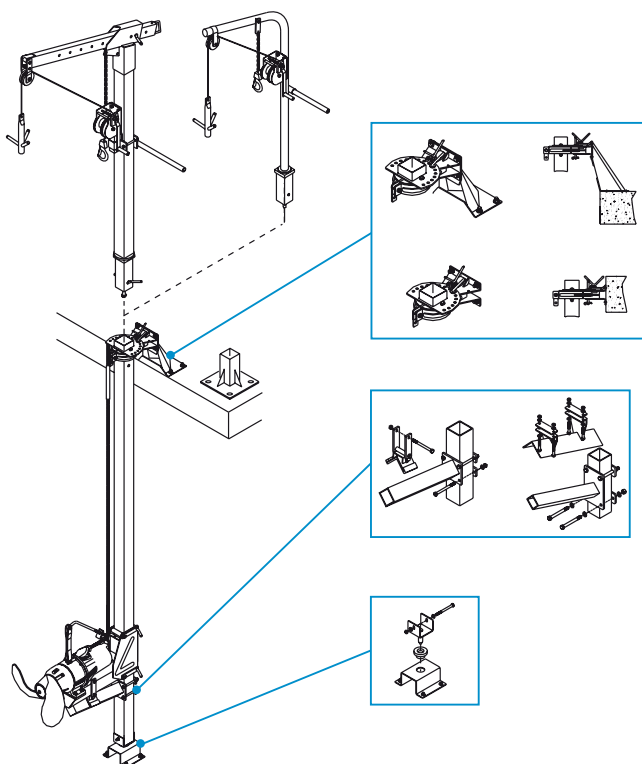
Il mixer è fornito di base con slitta guida e con gancio di sollevamento, tutta la carpenteria può essere fornita in ferro zincato a caldo oppure in acciaio INOX.

A richiesta sono disponibili accessori diversi di installazione per i mixer di grandi dimensioni.

Tutti i nostri sistemi di sollevamento sono realizzati con una struttura estremamente robusta, per garantirne l'efficienza e la durata.

Un ulteriore vantaggio si ottiene grazie alla totale scomponibilità in singoli pezzi che consente un assemblaggio dell'impianto anche senza mezzi di sollevamento.

Tutti i pali Zenit, grazie ad uno speciale attacco sulla parte superiore, consentono lo smontaggio del sistema di sollevamento per un utilizzo su molteplici installazioni.



# PRO

## Flow-maker

### Descrizione e impiego

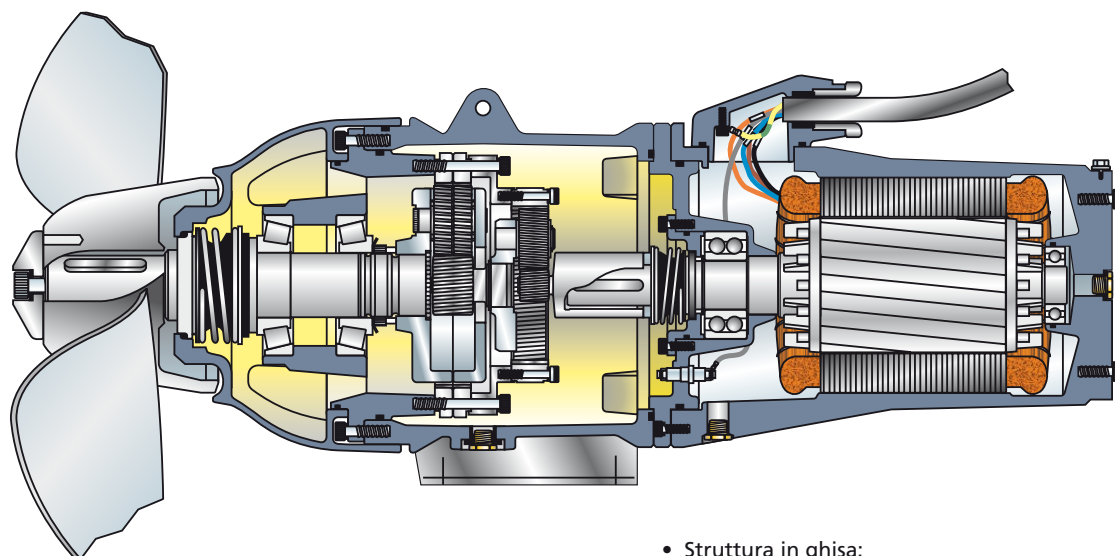
I flow-maker Zenit serie **PRO** sono realizzati in ghisa con elica in acciaio INOX. Le eliche, a profilo autopulente, hanno diametro fino a 2100 mm. I motori elettrici impiegati hanno potenza da 0.8 a 5.5 kW, a 4, o 6 poli, con riduttore planetario.

La grande elica a rotazione lenta permette di mantenere in movimento una elevata massa d'acqua con bassa velocità.

Sono utilizzati principalmente in vasche di ossidazione, denitrificazione e in tutte le installazioni in cui è necessario evitare la formazione di sedimento sul fondo delle vasche.



Foto indicativa del prodotto

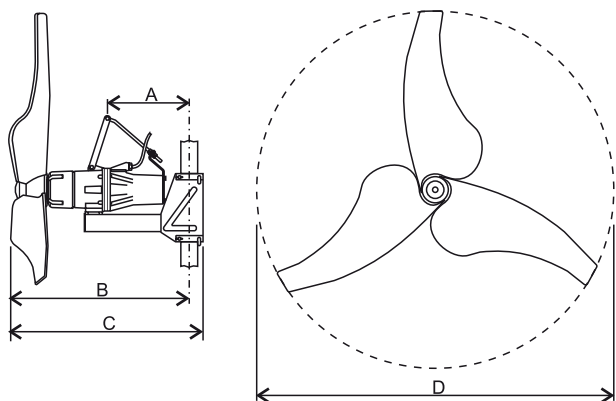


- Struttura in ghisa;
- Elica in AISI 316;
- Motori da 0.8 a 5.5 kW, a 4-6 poli;
- Da 27 a 148 rpm trasmissione con riduttore;
- Idonei per l'impiego con max 1 o 3% di contenuto solido.

### Caratteristiche tecniche

	P1 (kW)	P2 (kW)	corrente				cavo	rpm	elica			
			regime	spunto	poli	start			spinta N	Ø mm	nr. pale	materiale
PRO 100/6/7/620	1.3	0.8	2.95	21	6	DOL	7x1.5	148	290	620	3	AISI 316
PRO 150/6/7/660	1.8	1.1	4.3	30	6	DOL	7x1.5	148	410	660	3	AISI 316
PRO 200/6/7/700	2.2	1.5	4.7	33	6	DOL	7x1.5	148	550	700	3	AISI 316
PRO 300/6/7/750	3.0	2.2	6.4	45	6	DOL	7x1.5	148	800	750	3	AISI 316
PRO 400/6/7/800	4.2	3.0	7.8	55	6	DOL	7x1.5	148	1040	800	3	AISI 316
PRO 150/4/46/1900	1.7	1.1	3.0	21	4	soft start	7x1.5	33	1200	1900	2	AISI 316
PRO 200/4/46/2000	2.1	1.5	3.9	27	4	soft start	7x1.5	33	1600	2000	2	AISI 316
PRO 200/6/38/1700	2.2	1.5	4.7	33	6	soft start	7x1.5	27	1600	1700	3	AISI 316
PRO 300/4/46/1700	2.8	2.2	5.2	36	4	soft start	7x1.5	33	1800	1700	3	AISI 316
PRO 400/4/38/1750	4.0	3.0	7.2	51	4	soft start	7x1.5	40	2200	1750	3	AISI 316
PRO 550/4/46/2100	5.0	4.0	8.6	60	4	soft start	7x1.5	33	2600	2100	3	AISI 316
PRO 550/4/13/1040	5.0	4.0	8.6	60	4	soft start	7x1.5	119	1400	1040	3	AISI 316
PRO 750/4/38/2000	7.2	5.5	12.5	88	4	soft start	12x2.5	43	3200	2000	3	AISI 316

## Dimensioni di ingombro e pesi



	A	B	C	D	Kg
PRO 100/6/7/620	460	893	975	620	137
PRO 150/6/7/660	460	893	975	660	137
PRO 200/6/7/700	460	893	975	700	139
PRO 300/6/7/750	460	908	990	750	139
PRO 400/6/7/800	410	923	1005	800	143
PRO 150/4/46/1900	600	1144	1241	1900	206
PRO 200/4/46/2000	600	1144	1241	2000	207
PRO 200/6/38/1700	630	1107	1204	1700	207
PRO 300/4/46/1700	630	1107	1204	1700	207
PRO 400/4/38/1750	600	1144	1241	1750	207
PRO 550/4/46/2100	655	1210	1300	2100	282
PRO 550/4/13/1040	535	1074	1171	1040	175
PRO 750/4/38/2000	685	1325	1425	2000	322

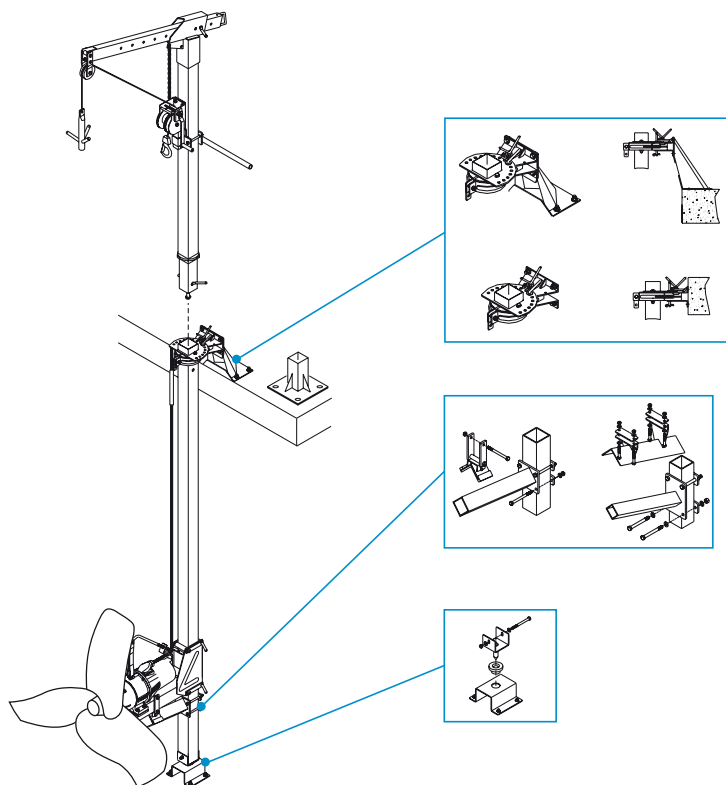
Quote in mm

I pesi e le misure sono  
indicativi

## Installazione

I flow-maker PRO sono corredati da una serie completa di accessori di installazione che permettono la posa e facilitano la manutenzione in qualsiasi tipo di vasca, oltre a garantire il corretto posizionamento nella vasca grazie alle diverse regolazioni possibili.

Il mixer è fornito di base con slitta guida e con gancio di sollevamento, tutta la carpenteria può essere fornita in ferro zincato a caldo oppure in acciaio INOX.



Tutti i sistemi di sollevamento sono realizzati con una struttura estremamente robusta, per garantirne l'efficienza e la durata.

Un ulteriore vantaggio si ottiene grazie alla totale scomponibilità in singoli pezzi che consente un assemblaggio dell'impianto anche senza mezzi di sollevamento.

Tutti i pali Zenit, grazie ad uno speciale attacco sulla parte superiore, consentono lo smontaggio del sistema di sollevamento per un utilizzo su molteplici installazioni.







I dati riportati non devono essere considerati impegnativi. Zenit si riserva la facoltà di apportare modifiche al prodotto senza alcun preavviso.

29040020530200000

**Rev. 3 - 2013**