

Pompe peristaltiche industriali APEX10, APEX15 e APEX20

APEX

SERIE

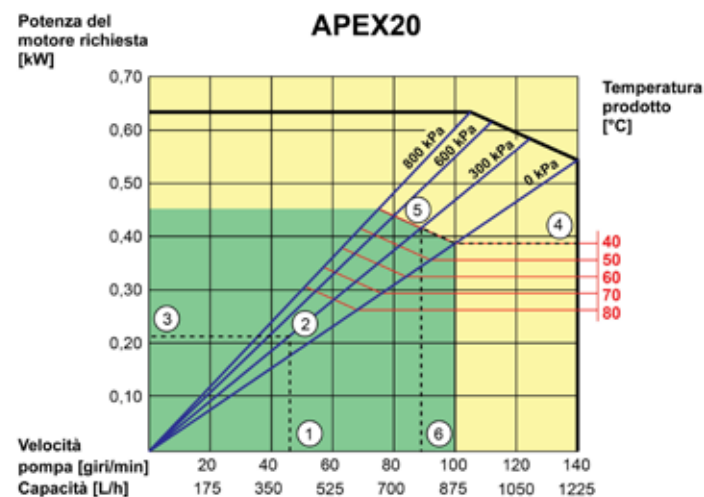
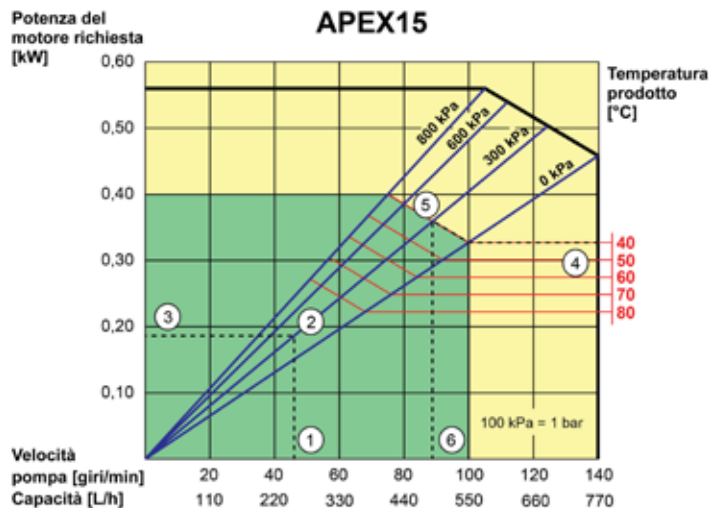
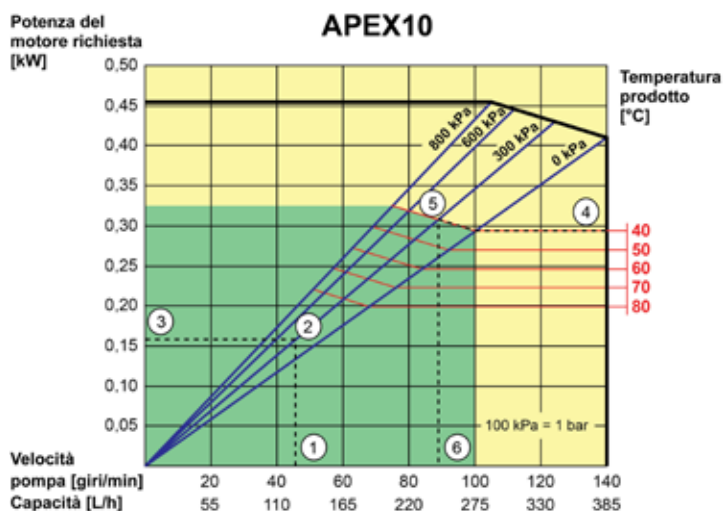
CARATTERISTICHE

- Pompaggio senza guarnizioni e senza valvole per un dosaggio affidabile e a bassa manutenzione
- Pompa compatta singola configurabile per il collegamento con elementi di tubo di tre dimensioni diverse per un processo adeguato a ogni esigenza produttiva
- Il design compatto ad accoppiamento diretto riduce al minimo il carico sul motoriduttore
- Portate da 2,8 a 1.200 litri/ora e pressione fino a 8 bar
- Costo di esercizio ridotto grazie alla sostituzione di singoli componenti e una ridotta necessità di componenti di riserva

Pompe a tubo flessibile Bredel



PRESTAZIONI

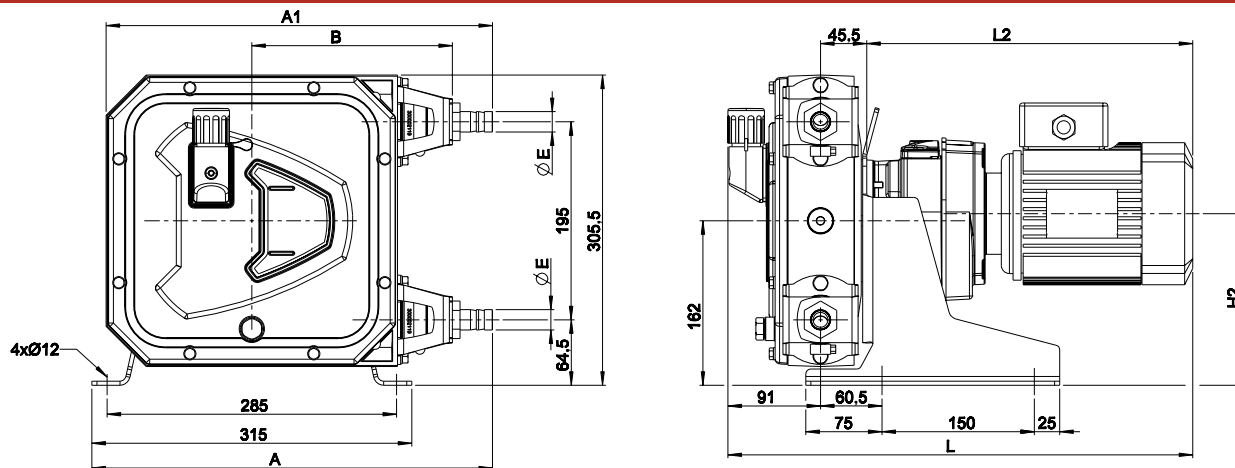


- Funzionamento continuo
- Funzionamento intermittente*

* Massimo 3 ore di funzionamento seguite da minimo 1 ora di pausa

- 1 Il flusso richiesto indica la velocità della pompa
- 2 Pressione di scarico calcolata
- 3 Potenza netta del motore richiesta
- 4 Temperatura prodotto
- 5 Pressione di scarico calcolata
- 6 Velocità massima pompa raccomandata

DISEGNI



	A	A1	B	E	H2max	Lmax	L2max
APEX10	388,5	374,5	197,5	Ø16	170	474	392,5
APEX15/20	394,5	380,5	197,5	Ø20	170	474	392,5

Tutte le dimensioni in [mm]

SPECIFICA

	APEX10	APEX15	APEX20
Portate a flusso continuo	2,8 - 280 L/h	5,5 - 550 L/h	8,7 - 870 L/h
Portate a flusso intermittente	2,8 - 390 L/h	5,5 - 770 L/h	8,7 - 1200 L/h
Capacità	0,046 L/giro	0,091 L/giro	0,145 L/giro
Coppia minima di avviamento	48 Nm	57 Nm	57 Nm
Diametro interno elemento tubo	Ø 10 mm	Ø 15 mm	Ø 20 mm
Caratteristiche comuni			
Pressione di scarico massima	800 kPa [8 bar]		
Alimentazione	230/400 V - 3 fasi - 50 Hz (altre tensioni disponibili su richiesta)		
Velocità di funzionamento continua	fino a 100 giri/min		
Velocità di funzionamento intermittente	fino a 140 giri/min		
Range temperatura prodotto	da -10°C a 80°C		
Range temperatura ambiente	da -20°C a 45°C		
Lubrificante per tubo richiesto	1 L		
Peso della testa completa	16 kg		
Peso medio di una pompa completa	30 kg (varia a seconda del tipo di motore e cambio utilizzati)		

MATERIALI DI COSTRUZIONE

	APEX10/15/20
Corpo pompa	Alluminio pressofuso (colore RAL 3011)
Rotore pompa con slitte integrali	Ghisa
Copertura	Copoliestere
Staffe	AISI 316
Supporto pompa	Acciaio zincato
Fermi	AISI 316
Fascette serratubo	AISI 316
Guarnizione dinamica	NBR
Finestra	PMMA
Guarnizione copertura	EPDM
Boccola di tenuta della connessione del tubo	EPDM

Opzioni	APEX10/15/20
Materiali disponibili per il tubo	NR, NBR, EPDM, CSM
Rotori disponibili	Rotore a bassa pressione (0-4 bar), Rotore a media pressione (0-8 bar)
Configurazioni porta disponibili	Porte sinistra (posizione 1), destra (posizione 2), alta (posizione 3) e bassa (posizione 4). Standard configurazione posizione 2
È disponibile una vasta gamma di opzioni per la connessione del flessibile, comprese attacco a resca, BSP, DIN, ASA e Tri-Clamp. Contattare il responsabile di zona per ulteriori dettagli.	

Le informazioni contenute in questo documento sono ritenute corrette al momento della pubblicazione. Tuttavia, Watson-Marlow Bredel BV declina ogni responsabilità per eventuali errori presenti nel testo e si riserva il diritto di modificare le specifiche senza preavviso. Tutti i valori menzionati nel documento sono valori ottenuti in circostanze controllate sul nostro banco di prova. Le portate effettive ottenute possono variare a seconda delle variazioni di temperatura, viscosità, pressione di ingresso e scarico e/o della configurazione del sistema. SPX, APEX, DuCoNite®, Bioprene® e Bredel sono marchi registrati.

Watson-Marlow S.r.L.
Tel: +39 030 6871184
www.wmpg.it
info@wmpg.it

Bredel
Hose Pumps