

Tecnologia della fermentazione

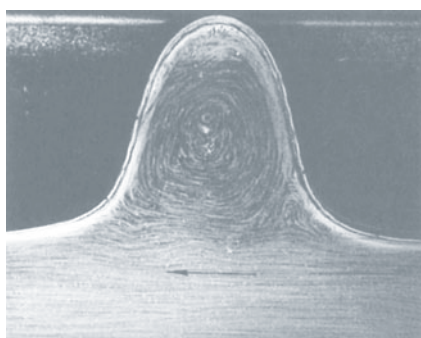
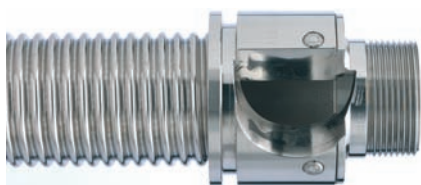
Effettivo riscaldamento del fermentatore

BIOFLEX - BRUGG:
tubo flessibile inox per fermentazione
dalla famiglia NIROFLEX®.



Tecnologia della fermentazione

Il sistema a pacchetto per aumentare l'efficienza dei fermentatori



BIOFLEX- tubazione corrugata a spirale

Il sistema flessibile BIOFLEX consiste in una tubazione corrugata elicoidale in acciaio inox (con o senza mantello esterno in PE). La costruzione in continuo permette di consegnare tratte fino a 1 km in unica pezzatura e questo è uno degli elementi costruttivi più importanti.

Connessioni / raccordi

Connessioni ottimali e soluzioni alla avanguardia conferiscono al ns. prodotto altissima affidabilità.

Il raccordo tipo GRAPA viene montato senza dover procedere a saldature e la tenuta viene garantita da una guarnizione in grafite. Questa soluzione permette un notevole risparmio di tempo e preparazione nella fase di montaggio.

Massimo scambio termico senza la formazione di incrostazioni

La turbolenza che si crea nel tubo corrugato elicoidale, mantiene l'acqua in continuo movimento attorno alle pareti della tubazione, permettendo un elevato scambio termico e prevenendo la formazione di depositi calcarei dati dalla precipitazione dei sali minerali presenti nell'acqua.

I maggiori vantaggi

- più del 50 % di superficie di scambio
- massimo scambio termico dato dal sottile spessore della tubazione
- elevata flessibilità
- prevenzione delle incrostazioni grazie alla turbolenza del flusso
- qualità assicurata dai test di collaudo con elio
- produzione in continua da coil senza giunzioni intermedie
- elevata resistenza meccanica
- costruzione di serbatoi più compatti
- miglior igiene senza zone di ristagno
- personalizzazione della tubazione, es. tipologia speciale di acciaio inox, ridotti spessori delle pareti, ecc.
- confezionamento in rotoli a misura, su bobine di legno in prestito d'uso, oppure spezzoni presagomati come da disegno del Cliente.

Tecnologia della fermentazione

Installazione super veloce e sicura senza saldature



Sistema di scambio termico specifico per i fermentatori con la tubazione corrugata BIOFLEX.

La tubazione corrugata a spire elicoidali BIOFLEX comporta enormi benefici perchè può essere installata facilmente senza dover eseguire saldature.

Ulteriori vantaggi sono:

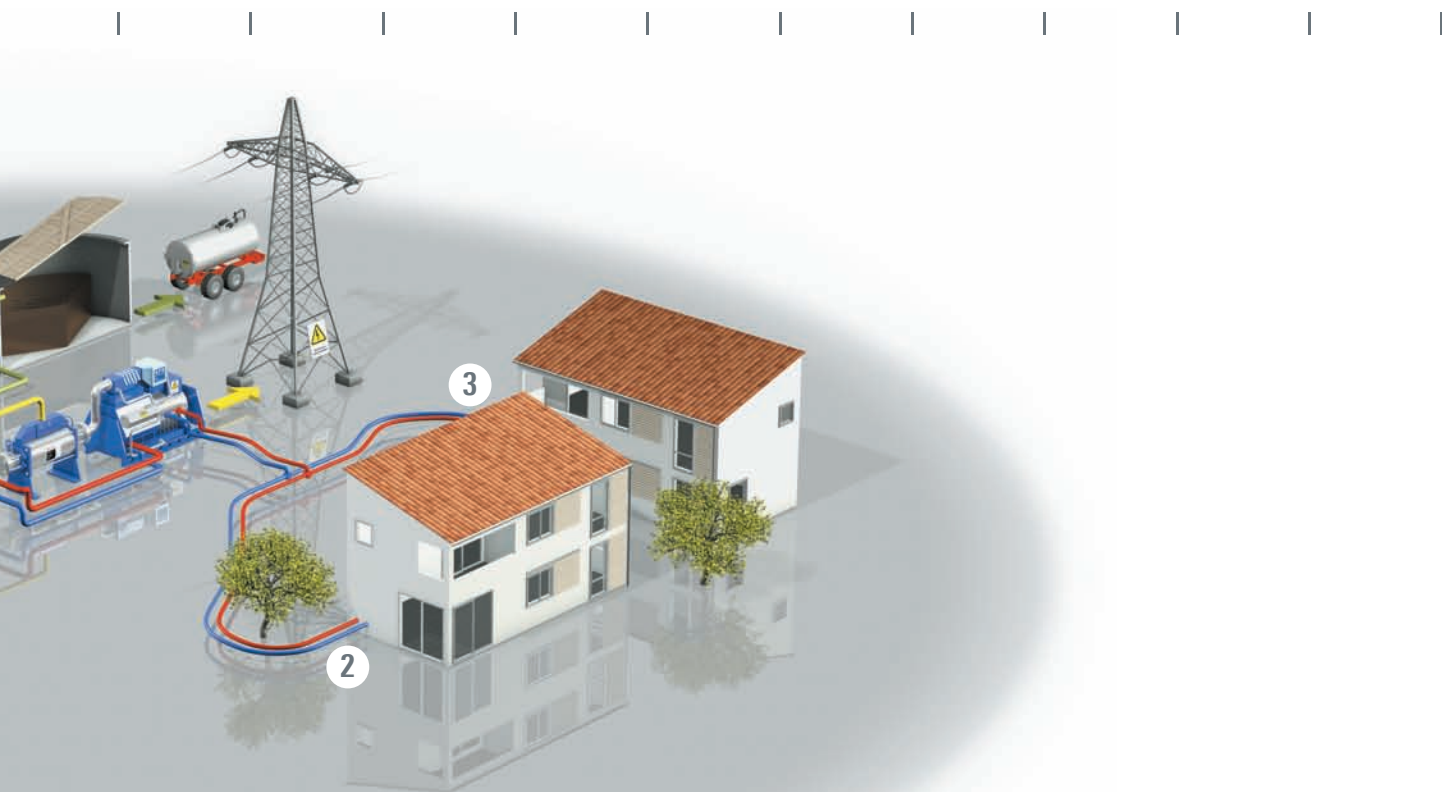
- elevata resistenza alla corrosione
- elevata flessibilità e autocompensazione
- miglior efficienza di scambio termico rispetto alle tubazioni convenzionali.

Installazione:

- facile e veloce da posare
- tubazioni e raccordi facili da connettere
- nessun raccordo a saldare, incluso il kit di ingresso nel fermentatore.

Tecnologia della fermentazione

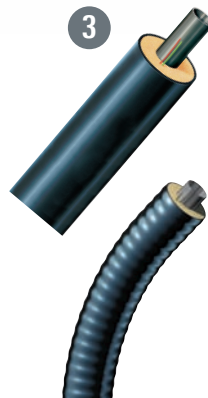
Sistema composito per l'utilizzo delle energie rinnovabili



Tubazione preisolata flessibile CALPEX®

La tubazione CALPEX® può essere posata nello scavo in modo economico in quanto non necessita di giunzioni intermedie. Il preisolamento conferisce al tubo un elevato valore isolante per ridurre al minimo le perdite di energia termica. La tubazione viene confezionata in rotoli tagliati a misura. I raccordi sono del tipo ad espansione o a serraggio meccanico.

Misure DN 20 ÷ DN 150.



Realizzazione di una grande rete di teleriscaldamento

Il tubo preisolato in barre PREMANT® è adatto al trasporto calore di reti di grandi dimensioni. Proprietà: elevato valore isolante, monitoraggio in continuo delle perdite.

Misure DN 20 ÷ DN 1000.

La tubazione preisolata CASAFLEX® ha il tubo di servizio in acciaio inox corrugato a spirale per temperature di esercizio fino a 160 °C e di picco fino a 180 °C.

Misure DN 20 ÷ DN 100.

Tecnologia della fermentazione

Posa e sistemi di raccordatura



BRUGG: sistema a pacchetto per fermentatori.

Per avere un trasferimento ottimale di energia dal substrato, la tubazione a spirale tipo BIOFLEX CNW 60/66 - DN 50 viene staffata alle pareti del fermentatore in uno o più anelli termici.

Il sistema a pacchetto BRUGG utilizza le connessioni tipo GRAPA, i necessari anelli di tenuta per i fori di carotaggio e le apposite staffature sagomate per il fissaggio delle tubazioni.

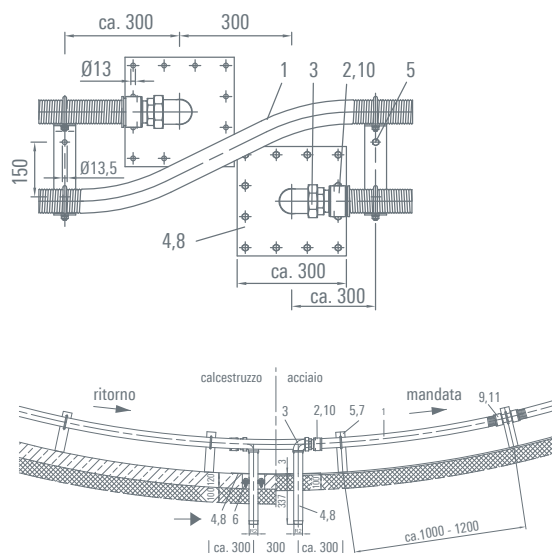
Giunzione all'interno del fermentatore

con questo tipo di giunzione il collegamento tra il circuito della tubazione BIOFLEX e la tubazione esterna di riscaldamento substrato, che passa attraverso il foro di carotaggio, il raccordo meccanico tipo GRAPA, con guarnizione in grafite, garantisce la perfetta tenuta senza dover procedere a saldature.

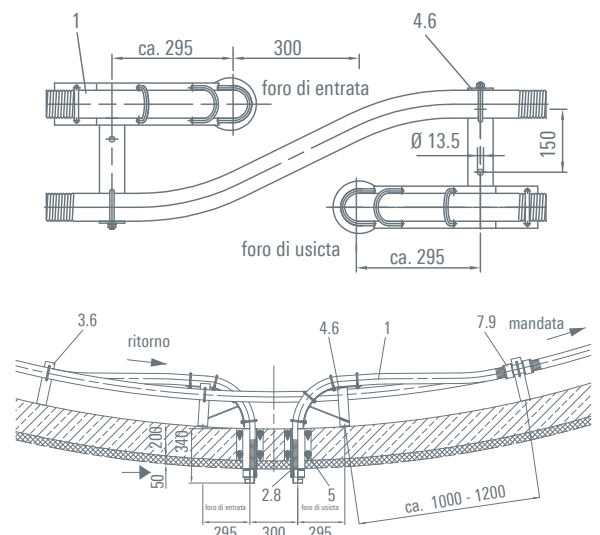
Giunzione all'esterno del fermentatore

il raccordo meccanico è dello stesso tipo, solo che viene portato all'esterno; in questo modo vengono eliminate le giunzioni all'interno del fermentatore aumentando notevolmente il grado di affidabilità del sistema. Per tenere bloccato il ridotto raggio di curvatura della tubazione BIOFLEX, BRUGG fornisce le apposite staffe sagomate.

Giunzione all'interno del fermentatore



Giunzione all'esterno del fermentatore



Competenza illimitata nel settore

dei sistemi di tubazioni

02/2011



Il vostro partner per i sistemi di tubazioni

Quando si vogliono individuare soluzioni efficaci per il trasporto di fluidi, la nostra azienda rappresenta il partner che cercate. Grazie ai nostri progettisti, al nostro reparto di sviluppo, alla produzione interna e alla professionalità dei nostri team addetti al montaggio, siamo in grado di fornire un supporto competente e affidabile per tutti i Vostri progetti: per reti di teleriscaldamento, per la costruzione di stazioni di rifornimento carburante, per l'impiantistica industriale o per uso civile.

Soluzioni a misura di Cliente

Brugg fornisce una gamma completa di sistemi di tubazioni a parete singola, doppia e con isolamento termico. Il know-how a nostra disposizione permette di realizzare soluzioni speciali su misura del progetto interessato. Non esitate a telefonarci! I nostri tecnici sono a Vostra disposizione per una consulenza specifica, in grado di individuare la soluzione su misura delle Vostre esigenze.

Presenza internazionale

La nostra rete di partner a livello mondiale è sempre raggiungibile direttamente in loco. Oltre 34 partner in 20 Paesi sono a Vostra disposizione in tutto il mondo.

Brugg Rohrsystem AG

Industriestrasse 39
CH-5314 Kleindöttingen
Tel. +41 56 268 78 78
Fax +41 56 268 78 79
www.pipesystems.com
pipesystems@brugg.com

BRUGG Rohrsysteme GmbH

Adolf-Oesterheld-Straße 31
D-31515 Wunstorf
Tel. +49 50 31 170-0
Fax +49 50 31 170-170
www.brugg.de
info@brugg.de

Brugg Pipe Systems S.r.l

Via L. Bertolini Donnino, 27
IT - 29122 Piacenza
Tel. +39 0523 59 04 31
Fax +39 0523 59 43 69
www.pipesystems.com
www.bruggpipesystems.it
info@bruggpipesystems.it

Un'azienda del gruppo BRUGG

BRUGG PIPESYSTEMS
Flexible solutions