

PER INDUSTRIA VARIA, GAS E LIQUIDI NON VISCOSI, NON AGGRESSIVI E CHE NON CRISTALLIZZANO

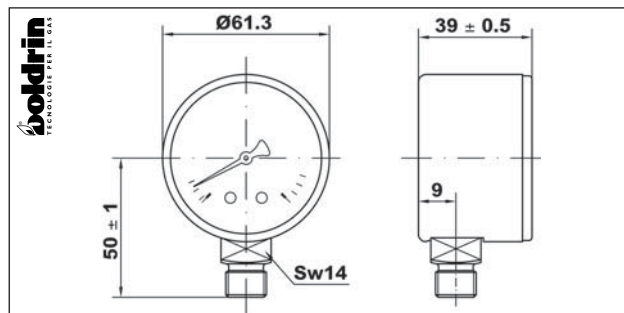
FOR GENERAL INDUSTRY, GASES AND LIQUIDS NOT VISCOUS, NOT AGGRESSIVE AND NOT CRYSTALLISING



MP1-63

Opzioni : vedi pagina 125

Options : see page 125



Cassa in acciaio a secco DN63 attacco radiale

Dry steel case DN63 bottom entry

Materiali

Cassa: Acciaio cromato
 Trasparente: Plastica trasparente
 Quadrante: Alluminio bianco
 Indice: Alluminio nero
 Attacco: Lega di rame lato quadro 14 mm
 Elemento manometrico: Membrana in lega di rame, O-ring Perbunan
 Movimento: Lega di rame

Materials

Case: Chrome-plated steel
 Window: Clear plastic
 Dial: Aluminium white
 Pointer: Aluminium black
 Pressure connection: Cu-alloy, 14 mm flats
 Pressure element: Capsule Cu-alloy, O-ring Perbunan
 Movement: Cu-alloy

Caratteristiche tecniche

Norme di riferimento: EN 837-1
 Pressione d'esercizio: Statica: 75 % del valore di fondo scala
 Fluttuante: 60 % del valore di fondo scala
 Per brevi periodi: fino al valore di fondo scala
 Limiti di temperatura: Ambiente: -20 ... +60 °C
 Fluido: +40 °C massimo
 Stoccaggio: -20 ... +60 °C
 Deriva termica: ±0,04%/1Kelvin dello scostamento dalla temperatura di riferimento (+20°C)
 Classe di precisione: cl. 2.5 con regolazione del punto zero
 Grado di protezione: IP 31 per EN 60 529 / IEC 529
 Peso individuale: 0.175 kg

Technical specifications

Design: EN 837-1
 Working pressure: Steady: 75 % of full scale value
 Fluctuating: 60 % of full scale value
 Short time: full scale value
 Temperature limits: Ambient: -20 ... +60 °C
 Medium: +40 °C maximum
 Storage: -20 ... +60 °C
 Temperature effect: Deviation from reference temperature (+20°C): ±0,04%/1K of the span
 Accuracy class: cl. 2.5 with zero point adjustment
 Degree of protection: IP 31 for EN 60 529 / IEC 529
 Individual weight: 0.175 kg

Denominazione Type	Codice Part No.	Scala Pressure Range	Attacco Connection	Opzioni Options	Imballo/Conf. Box/Master	Min.ord. Min.order	€uro
MP1-63	PP354410	0-600/0-60 mmH ² O/mbar	G1/4B	D+LF*	1/50	1	
MP1-63	PP354810	0-1000/0-100 mmH ² O/mbar	G1/4B	D+LF*	1/50	1	
MP1-63	PP356010	0-2500/0-250 mmH ² O/mbar	G1/4B	D+LF*	1/50	1	
MP1-63	PP356610	0-4000/0-400 mmH ² O/mbar	G1/4B	D+LF*	1/50	1	
MP1-63	PP357010	0-6000/0-600 mmH ² O/mbar	G1/4B	D+LF*	1/50	1	

MANOMETRI A MEMBRANA PER GAS CAPSULE PRESSURE GAUGES

PER INDUSTRIA VARIA, GAS E LIQUIDI NON VISCOSI, NON AGGRESSIVI E CHE NON CRISTALLIZZANO

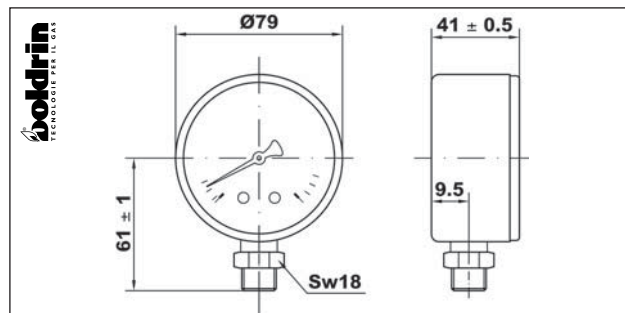
FOR GENERAL INDUSTRY, GASES AND LIQUIDS NOT VISCIOUS, NOT AGGRESSIVE AND NOT CRYSTALLISING



MP1-80

Opzioni : vedi pagina 125

Options : see page 125



Cassa in acciaio a secco DN80 attacco radiale

Materiali

Cassa:	Acciaio cromato
Trasparente:	Plastica trasparente
Quadrante:	Alluminio bianco
Indice:	Alluminio nero
Attacco:	Lega di rame lato quadro 18 mm
Elemento manometrico:	Membrana in lega di rame, O-ring Perbunan
Movimento:	Lega di rame

Caratteristiche tecniche

Norme di riferimento:	EN 837-1
Pressione d'esercizio:	Statica: 75 % del valore di fondo scala Fluttuante: 60 % del valore di fondo scala Per brevi periodi: fino al valore di fondo scala
Limiti di temperatura:	Ambiente: -20 ... +60 °C Fluido: +40 °C massimo Stoccaggio: -20 ... +60 °C
Deriva termica:	±0,04%/1Kelvin dello scostamento della temperatura di riferimento (+20°C)
Classe di precisione:	cl. 2.5 con regolazione del punto zero
Grado di protezione:	IP 31 per EN 60 529 / IEC 529
Peso individuale:	0.265 kg

Dry steel case DN80 bottom entry

Materials

Case:	Chrome-plated steel
Window:	Clear plastic
Dial:	Aluminium white
Pointer:	Aluminium black
Pressure connection:	Cu-alloy, 18 mm flats
Pressure element:	Capsule Cu-alloy, O-ring Perbunan
Movement:	Cu-alloy

Technical specifications

Design:	EN 837-1
Working pressure:	Steady: 75 % of full scale value Fluctuating: 60 % of full scale value Short time: full scale value
Temperature limits:	Ambient: -20 ... +60 °C Medium: +40 °C maximum Storage: -20 ... +60 °C
Temperature effect:	Deviation from reference temperature (+20°C): ±0,04%/1K of the span
Accuracy class:	cl. 2.5 with zero point adjustment
Degree of protection:	IP 31 for EN 60 529 / IEC 529
Individual weight:	0.265 kg

Denominazione Type	Codice Part No.	Scala Pressure Range	Attacco Connection	Opzioni Options	Imballo/Conf. Box/Master	Min.ord. Min.order	€uro
MP1-80	PP454411	0-600/0-60 mmH ² O/mbar	G3/8B	D+LF*	1/50	1	
MP1-80	PP454811	0-1000/0-100 mmH ² O/mbar	G3/8B	D+LF*	1/50	1	
MP1-80	PP456011	0-2500/0-250 mmH ² O/mbar	G3/8B	D+LF*	1/50	1	
MP1-80	PP456611	0-4000/0-400 mmH ² O/mbar	G3/8B	D+LF*	1/50	1	
MP1-80	PP457011	0-6000/0-600 mmH ² O/mbar	G3/8B	D+LF*	1/50	1	

PER INDUSTRIA VARIA, GAS E LIQUIDI NON VISCOSI, NON AGGRESSIVI E CHE NON CRISTALLIZZANO

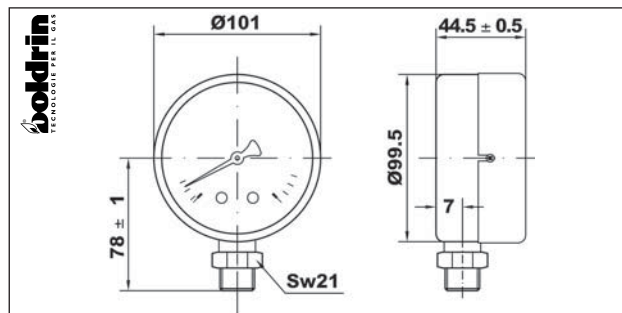
FOR GENERAL INDUSTRY, GASES AND LIQUIDS NOT VISCOUS, NOT AGGRESSIVE AND NOT CRYSTALLISING



MP1-100

Opzioni : vedi sotto

Options : see below



Cassa in acciaio a secco DN100 attacco radiale

Materiali

Cassa:	Acciaio cromato
Trasparente:	Plastica trasparente
Quadrante:	Alluminio bianco
Indice:	Alluminio nero
Attacco:	Lega di rame lato quadro 21 mm
Elemento manometrico:	Membrana in lega di rame, O-ring Perbunan
Movimento:	Lega di rame

Caratteristiche tecniche

Norme di riferimento:	EN 837-1
Pressione d'esercizio:	Statica: 75 % del valore di fondo scala Fluttuante: 60 % del valore di fondo scala Per brevi periodi: fino al valore di fondo scala
Limiti di temperatura:	Ambiente: -20 ... +60 °C Fluido: +40 °C massimo Stoccaggio: -20 ... +60 °C
Deriva termica:	±0,04%/1Kelvin dello scostamento della temperatura di riferimento (+20°C)
Classe di precisione:	cl. 2.5 con regolazione del punto zero
Grado di protezione:	IP 31 per EN 60 529 / IEC 529
Peso individuale:	0.440 kg

Dry steel case DN100 bottom entry

Materials

Case:	Chrome-plated steel
Window:	Clear plastic
Dial:	Aluminium white
Pointer:	Aluminium black
Pressure connection:	Cu-alloy, 21 mm flats
Pressure element:	Capsule Cu-alloy, O-ring Perbunan
Movement:	Cu-alloy

Technical specifications

Design:	EN 837-1
Working pressure:	Steady: 75 % of full scale value Fluctuating: 60 % of full scale value Short time: full scale value
Temperature limits:	Ambient: -20 ... +60 °C Medium: +40 °C maximum Storage: -20 ... +60 °C
Temperature effect:	Deviation from reference temperature (+20°C): ±0,04%/1K of the span
Accuracy class:	cl. 2.5 with zero point adjustment
Degree of protection:	IP 31 for EN 60 529 / IEC 529
Individual weight:	0.440 kg

Denom. Type	Codice Part No.	Scala Pressure Range	Attacco Connection	Imballo/Conf. Box/Master	Min.ord. Min.order
MP1-100	PP554412	0-600/0-60 mmH ² O/mbar	G1/2B	1/12	1
MP1-100	PP554812	0-1000/0-100 mmH ² O/mbar	G1/2B	1/12	1
MP1-100	PP556012	0-2500/0-250 mmH ² O/mbar	G1/2B	1/12	1
MP1-100	PP556612	0-4000/0-400 mmH ² O/mbar	G1/2B	1/12	1
MP1-100	PP557012	0-6000/0-600 mmH ² O/mbar	G1/2B	1/12	1