

SERIE BM ULTRA COMPACT

STRUMENTI AD ULTRASUONI PER MISURA LIVELLI (versione compatta)

DESCRIZIONE

Gli impulsi ad ultrasuoni generati dal trasduttore "antenna system", che viaggiano alla velocità del suono, vengono riflessi dalla superficie del fluido e rinviati nuovamente al trasduttore.

Il periodo di tempo che trascorre tra l'emissione degli impulsi e la ricezione degli stessi dall'antenna è proporzionale alla distanza esistente tra l'antenna stessa ed il livello più alto del fluido da misurare, quindi il principio della misura ad ultrasuoni si può illustrare con la seguente equazione:

$S=CXT/2$, dove S: distanza, C: velocità del suono, T: tempo trascorso

A causa della larghezza delle bande di impulsi, la sovrapposizione tra l'emissione e la ricezione degli impulsi stessi aumenta in zone particolari, estendendosi dal trasduttore verso il basso, causando un'errata misurazione del livello. Questa zona di errore è definita "blanking zone" e le sue dimensioni variano in base ai diversi modelli di misuratori ad ultrasuoni che si utilizzano.

L'uso di un avanzato microprocessore e della tecnologia "EchoDiscovery", permette l'utilizzo dello strumento anche in zone critiche con situazioni di lavoro gravose. La funzione "False echo storage" permette allo strumento di identificare l'eco corretta anche in presenza di false echo, fornendo in questo modo risultati di misura corretti. Il sensore di temperatura integrato attua una compensazione della temperatura in tempo reale.



OVERVIEW- DATI TECNICI

ULTRA COMPACT UC551



ULTRA COMPACT UC552



ULTRA COMPACT UC553



Le immagini illustrano le versioni con custodia in Alluminio

DISPLAY

Gli strumenti possono essere configurati in 3 modi:

1. tramite display
2. tramite software BMware
3. tramite programma HART.



SERIE BM ULTRA COMPACT

DATI TECNICI

UC551

Applicazioni:

Misure di livello in liquidi, soprattutto altamente corrosivi.

Misure di portata su canale aperto;

Range: 0.25...4m

Accuratezza: 0.2 ... 0.5 % fondo scala

Collegamento al processo: G1½ "A

Trasduttore ultrasuono: Compatto

Materiali: sensore: PBT/GF- PVDF

custodia: plastica PBT-GF / Alluminio

Protezione: IP67

Temperatura di funzionamento: -40 ÷ 70°C

Temperatura di stoccaggio: -40 ÷ 80°C

Umidità relativa: <95%

Pressione utilizzo: -0.2...1 bar

Resistenza alle vibrazioni: vibrazioni meccaniche 10m/s², 10÷150Hz

Frequenza: 46 KHz

Angolo lobo di emissione: 5.5°

Intervallo di misura: ~2sec

Intervallo aggiornamento: ~3sec

Risoluzione display: 1mm

Alimentazione versione 2 fili:

- Tensioni in ingresso: 15÷36Vdc

- Consumo: max. 22.5mA

- Ripple consentito: <100Hz, U_{ss}>1V; 100Hz÷100KHz, U_{ss}<10mV

Alimentazione versione 4 fili:

- Tensioni in ingresso standard: 24Vdc ±10%;

- Consumo: max. 4VA, 2.1W

Segnale in uscita: 2/4 fili 4-20 mA, HART

Risoluzione: 1,6µA

Segnale fisso per anomalia: 20.5mA; 22mA; 3.8mA

Resistenza versione 2 fili: vedi diagramma seguente

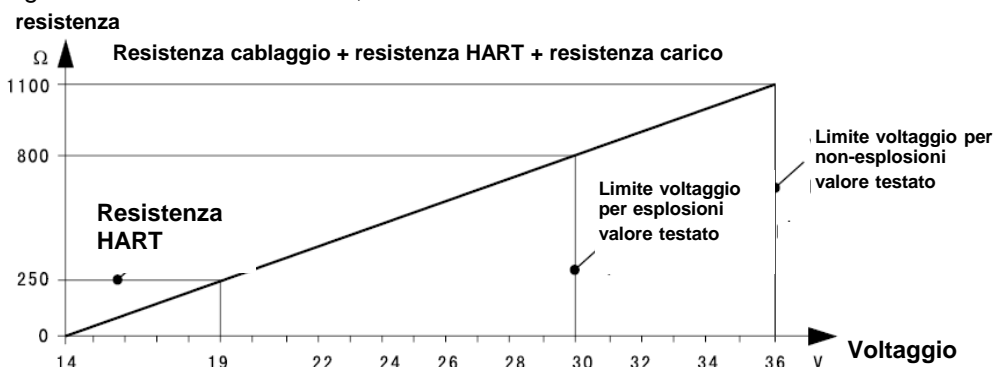
Resistenza versione 4 fili: max 500 ohm

Tempo d'integrazione: -----

Ingresso cavi: 1x PG 13.5

Peso: ~1.8...3 kg

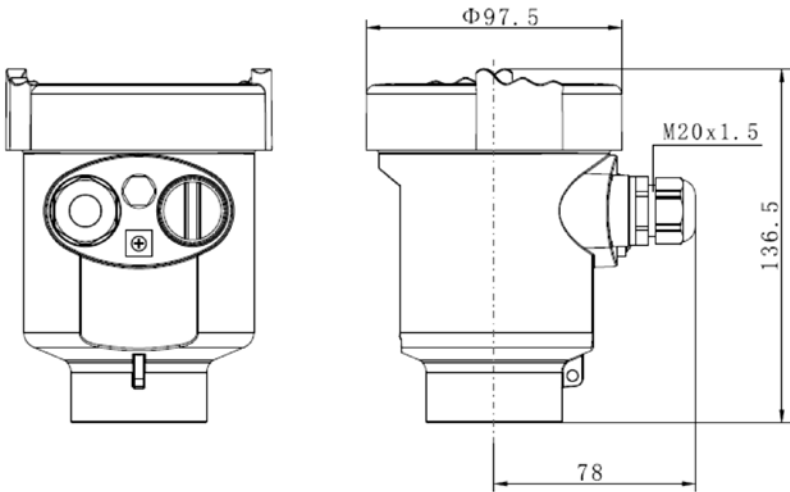
Diagramma di carico resistenza, versione 2 fili



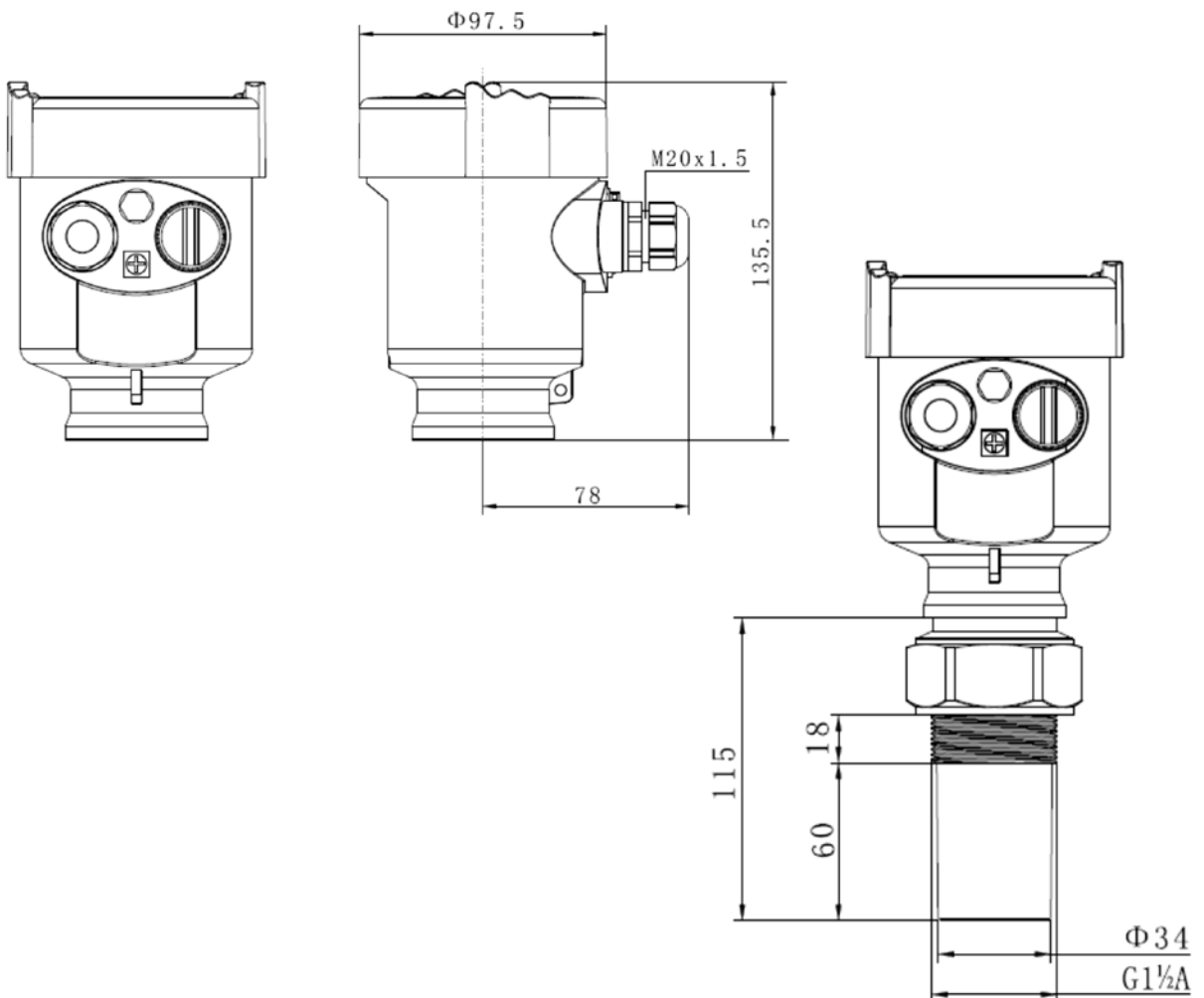
SERIE BM ULTRA COMPACT

DIMENSIONI UC551

Dimensioni con struttura in AL



Dimensioni con struttura in PBT-GF





SERIE BM ULTRA COMPACT

CODICE ORDINAZIONE UC551

UC 551

P Standard (senza certificazione)

Materiale / Temperatura di utilizzo / Protezione

- A PBT/GF / -40...70°C / IP66
- B PVDF / -40...70°C / IP67

Elettronica

- A 4...20 mA 2 fili
- B 4...20 mA / HART / 2 fili
- C 4...20 mA / 22,8...26,4 VDC / HART (2 fili) (4 fili) **
- D 4...20 mA / 198...242 VAC / HART (4 fili) **

Materiale Custodia / Protezione

- A Alluminio / IP67
- B Plastica / IP66
- D Alluminio (2 camere) / IP67 **
- G Acciaio Inox AISI 316L / IP67

Cablaggio

- M M20x1.5
- N ½ NPT

Display / Programmazione

- A SI

**** Con Elettronica tipo «C» o «D» (4 fili) è obbligatoria la custodia in Alluminio 2 camere, tipo «D»**

SERIE BM ULTRA COMPACT

DATI TECNICI

UC552

Applicazioni:

Misure di livello in liquidi, soprattutto altamente corrosivi.

Misure di portata su canale aperto;

Range: 0.4...8m

Accuratezza: 0.2 ... 0.5 % fondo scala

Collegamento al processo: G2" A

Trasduttore ultrasuono: Compatto

Materiali: sensore: PTB/GF - PVDF

custodia: plastica PBT-FR / Alluminio

Protezione: IP67

Temperatura di funzionamento: -40 ÷ 70°C

Temperatura di stoccaggio: -40 ÷ 80°C

Umidità relativa: <95%

Pressione utilizzo: -0.2...1 bar

Resistenza alle vibrazioni: vibrazioni meccaniche 10m/s², 10÷15G

Frequenza: 35 KHz

Angolo lobo di emissione: 5.5°

Intervallo di misura: ~2sec

Intervallo aggiornamento: ~3sec

Risoluzione display: 1mm

Alimentazione versione 2 fili:

- Tensioni in ingresso: 15÷36Vdc

- Consumo: max. 22.5mA

- Ripple consentito: <100Hz, U_{ss}>1V; 100Hz÷100KHz, U_s:

Alimentazione versione 4 fili:

- Tensioni in ingresso standard: 24Vdc ±10%;

- Consumo: max. 4VA, 2.1W

Segnale in uscita: 2/4 fili 4-20 mA, HART

Risoluzione: 1,6µA

Segnale fisso per anomalia: 20.5mA; 22mA; 3.8mA

Resistenza versione 2 fili: vedi diagramma seguente

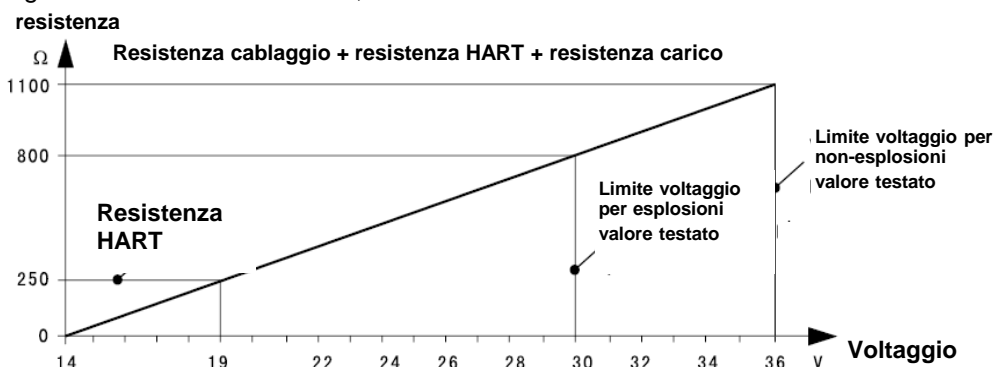
Resistenza versione 4 fili: max 500 ohm

Tempo d'integrazione: -----

Ingresso cavi: 1x PG 13.5

Peso: 1.8...3 kg

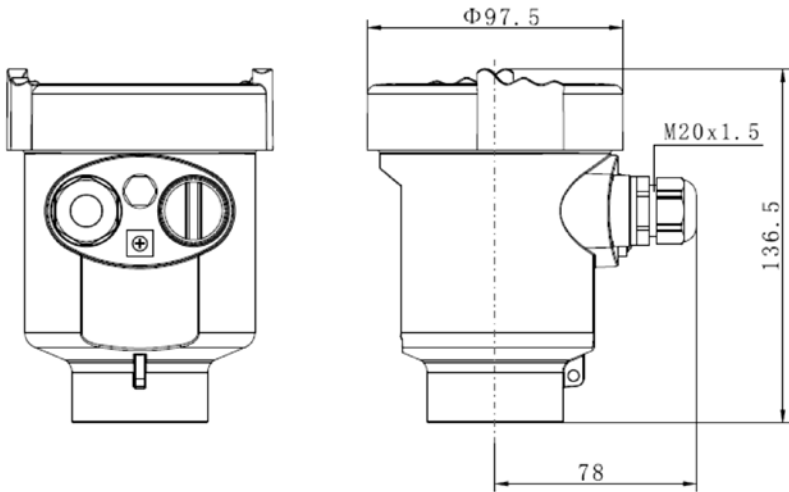
Diagramma di carico resistenza, versione 2 fili



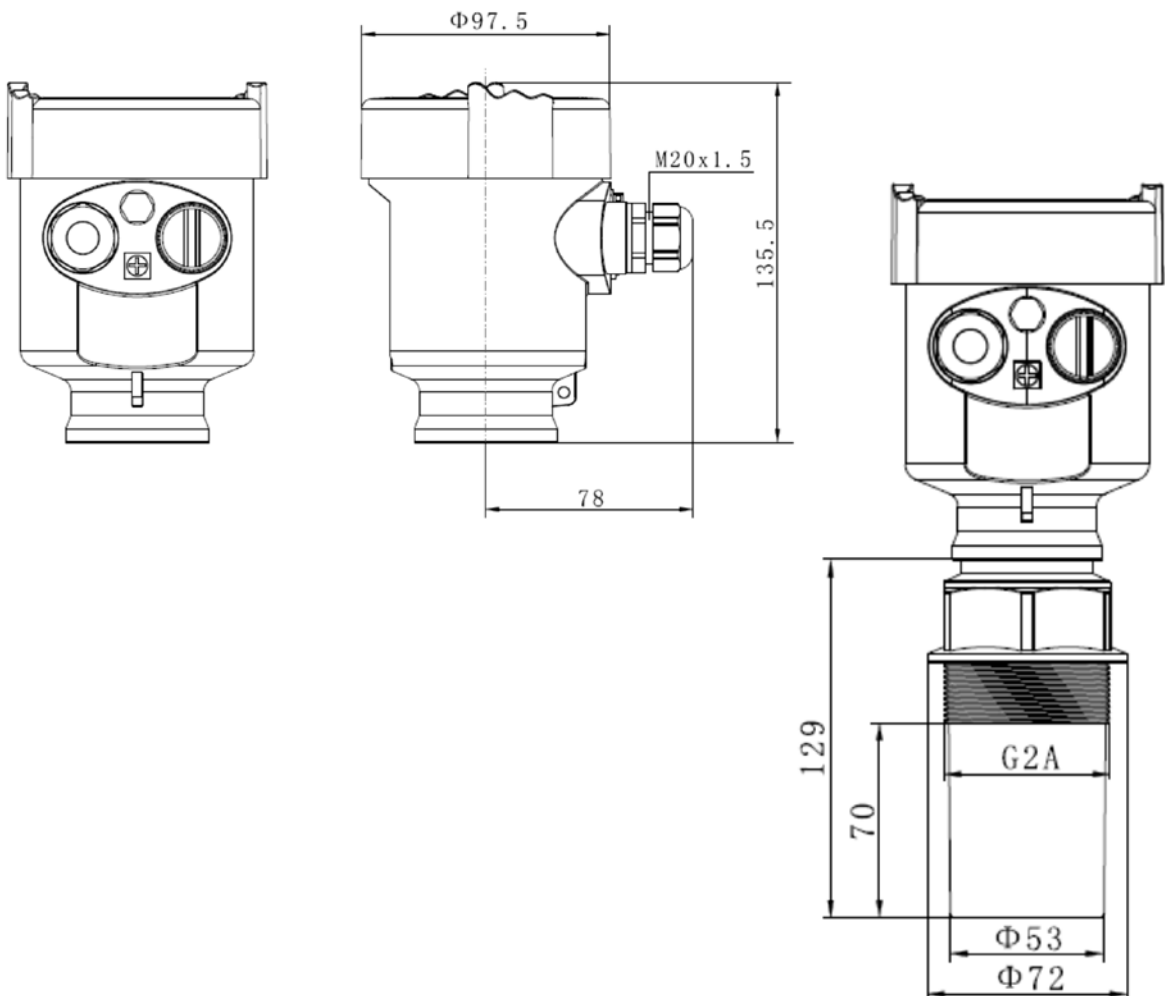
SERIE BM ULTRA COMPACT

DIMENSIONI UC552

Dimensioni con struttura in AL



Dimensioni con struttura in PBT-GF





SERIE BM ULTRA COMPACT

CODICE ORDINAZIONE UC552

UC 552

P Standard (senza certificazione)

Materiale / Temperatura di utilizzo / Protezione

A PU / PC / -40...70°C / IP66

B PTFE / -40...70°C / IP67

Elettronica

A 4...20 mA 2 fili

B 4...20 mA / HART (2 fili)

C 4...20 mA / 22,8...26,4 VDC / HART (2 fili) (4 fili) **

D 4...20 mA / 198...242 VAC / HART (4 fili) **

Materiale Custodia / Protezione

A Alluminio / IP67

B Plastica / IP66

D Alluminio (2 chambers) / IP67 **

G Acciaio Inox AISI 316L / IP67

Cablaggio

M M20x1.5

N ½ NPT

Display / Programmazione

A SI

** Con Elettronica tipo «C» o «D» (4 fili) è obbligatoria la custodia in Alluminio 2 camere, tipo «D»

SERIE BM ULTRA COMPACT

DATI TECNICI

UC553

Applicazioni:

Misure di livello in liquidi, soprattutto altamente corrosivi;

Misure di portata su canale aperto;

Range: 0.5...15m

Accuratezza: 0.2 ... 0.5 % fondo scala

Collegamento al processo: G1½ "A flangiato/fissaggio a muro

Trasduttore ultrasuono: Compatto

Materiali: sensore: PTB/GF

custodia: plastica PBT-FR / Alluminio

Protezione: IP67

Temperatura di funzionamento: -40 ÷ 70°C

Temperatura di stoccaggio: -40 ÷ 80°C

Umidità relativa: <95%

Pressione utilizzo: -0.2...1 bar

Resistenza alle vibrazioni: vibrazioni meccaniche 10m/s², 10÷150Hz

Frequenza: 35 KHz

Angolo lobo di emissione: 3°

Intervallo di misura: ~2sec

Intervallo aggiornamento: ~3sec

Risoluzione display: 1mm

Alimentazione versione 2 fili:

- Tensioni in ingresso: 15÷36Vdc

- Consumo: max. 22.5mA

- Ripple consentito: <100Hz, U_{ss}>1V; 100Hz÷100KHz, U_{ss}<10mV

Alimentazione versione 4 fili:

- Tensioni in ingresso standard: 24Vdc ±10%;

- Consumo: max. 4VA, 2.1W

Segnale in uscita: 2/4 fili 4-20 mA, HART

Risoluzione: 1,6µA

Segnale fisso per anomalia: 20.5mA; 22mA; 3.8mA

Resistenza versione 2 fili: vedi diagramma seguente

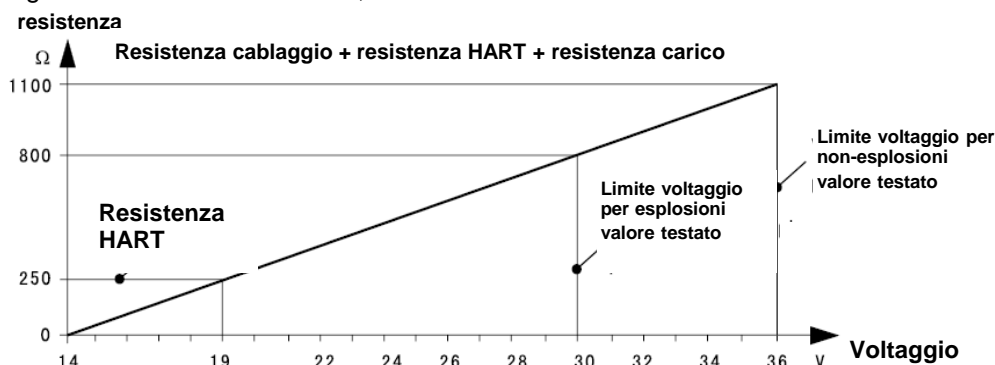
Resistenza versione 4 fili: max 500 ohm

Tempo d'integrazione: -----

Ingresso cavi: 1x PG 13.5

Peso: 2.7...5 kg

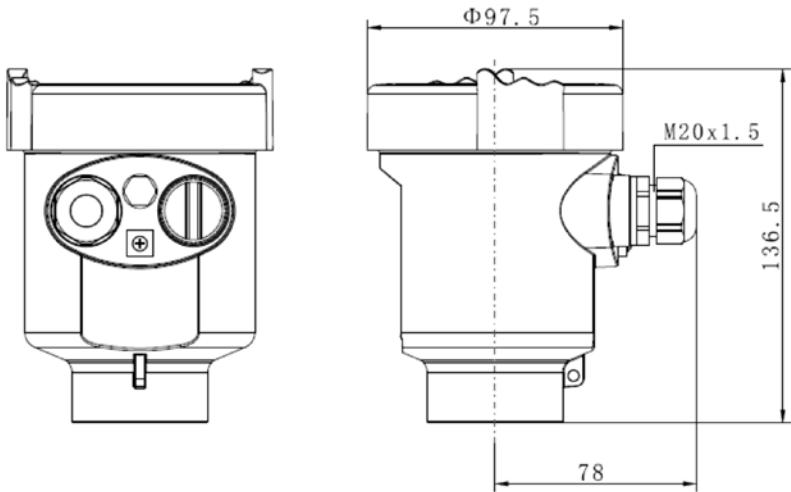
Diagramma di carico resistenza, versione 2 fili



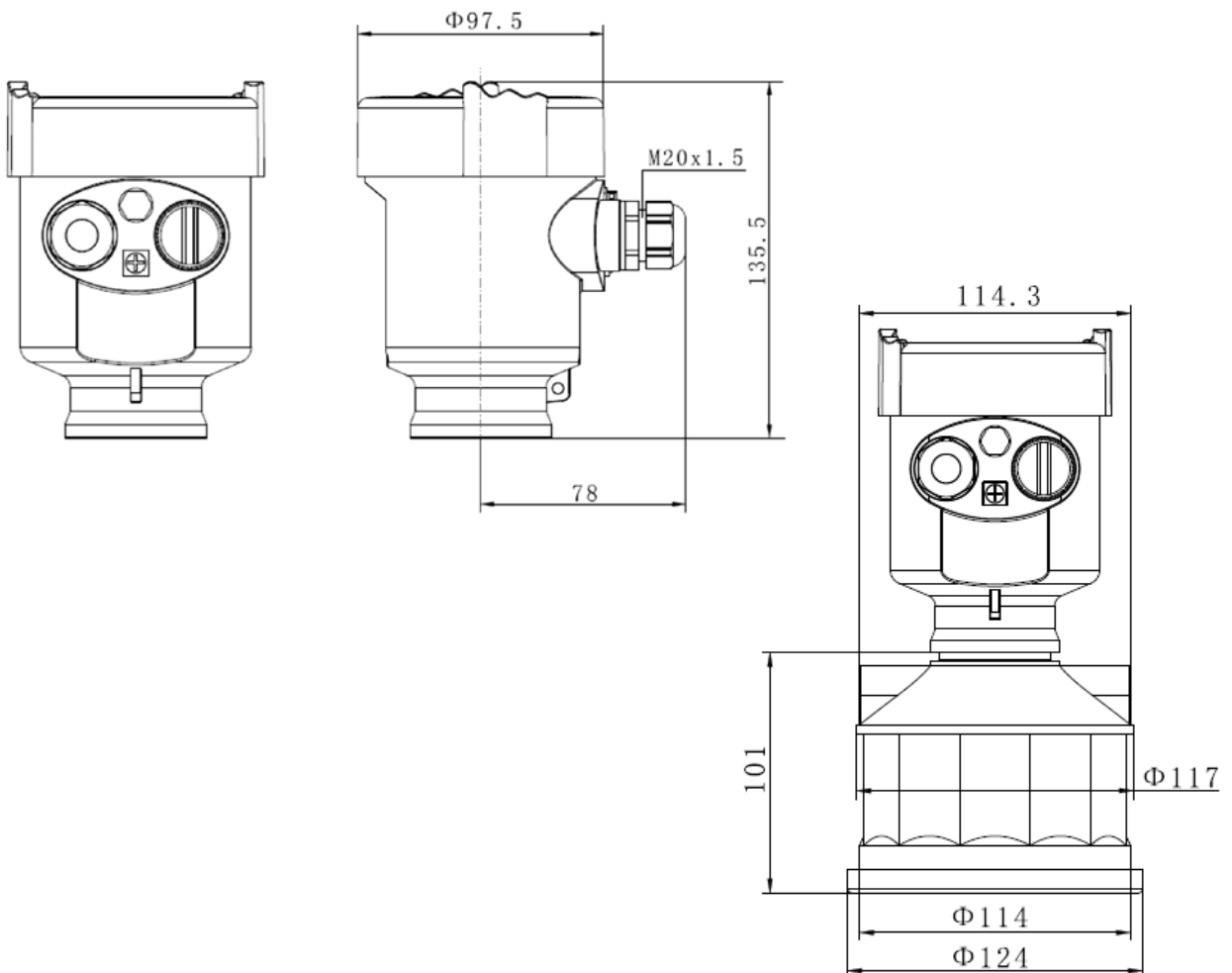
SERIE BM ULTRA COMPACT

DIMENSIONI UC553

Dimensioni con struttura in AL



Dimensioni con struttura in PBT-GF





SERIE BM ULTRA COMPACT

CODICE ORDINAZIONE UC553

UC 553

P Standard (senza certificazione)

Materiale / Temperatura di utilizzo / Protezione

A PU / PC / -40...70°C / IP66

Conessioni

FL Flangia

DJ Staffa di montaggio

Elettronica

A 4...20 mA 2 fili

B 4...20 mA / HART (2 fili)

C 4...20 mA / 22,8...26,4 VDC / HART (2 fili) (4 fili) **

D 4...20 mA / 198...242 VAC / HART (4 fili) **

Materiale Custodia / Protezione

A Alluminio / IP67

B Plastica / IP66

D Alluminio (2chambers) / IP67 **

G Acciaio Inox AISI 316L / IP67

Cablaggio

M M20x1.5

N ½ NPT

Display / Programmazione

A SI

**** Con Elettronica tipo «C» o «D» (4 fili) è obbligatoria la custodia in Alluminio 2 camere, tipo «D»**