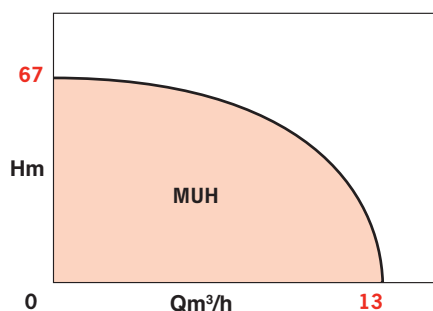


CAMPO DI IMPIECO

Portata fino a:	13 m ³ /h
Prevalenza fino a:	67 m mc.a.
Pressione massima di esercizio:	10 bar
Pressione massima in aspirazione:	6 bar
Temperatura di esercizio:	da -15° a +90°C
Temperatura ambientale:	+40°C
DN attacchi:	da G1" a G1 1/2"



VANTAGGI

- ✓ Motore IE2
- ✓ Pompa monoblocco, compatta, ingombri ridotti, economica e silenziosa
- ✓ Stadi e Giranti in acciaio Inox Aisi 304
- ✓ Corpo pompa in ghisa trattata in cataforesi.
- ✓ Cuscinetto motore schermato e sovradimensionato ed inserito all'interno della calotta motore anteriore
- ✓ Anello di usura ad alto spessore per ogni stadio: insensibilità alle dilatazioni termiche ed eliminazione dei rischi di grippaggio.
- ✓ Affidabilità ottimale: Rendimento elevato grazie al profilo delle giranti, con riduzione del numero di stadi, della dimensione degli alberi e delle spinte assiali.
- ✓ Tenuta meccanica normalizzata fino a max 110°C esente da manutenzione
- ✓ Installazione semplice e rapida.

MUH

POMPE MULTICELLULARI ORIZZONTALI

Idraulica in Acciaio INOX AISI 304

2 POLI - 50 Hz

APPLICAZIONI

Pompaggio di liquidi chiari non carichi per applicazioni, civili, industriali, agricole in impianti di:

- ✓ Pressurizzazione idrica
- ✓ Irrigazione
- ✓ Stazioni di lavaggio
- ✓ Riscaldamento-condizionamento

✓ Ad incorporazione con tutti i sistemi modulari

✓ Aspirazione da pozzi, sorgenti, fiumi, stagni..

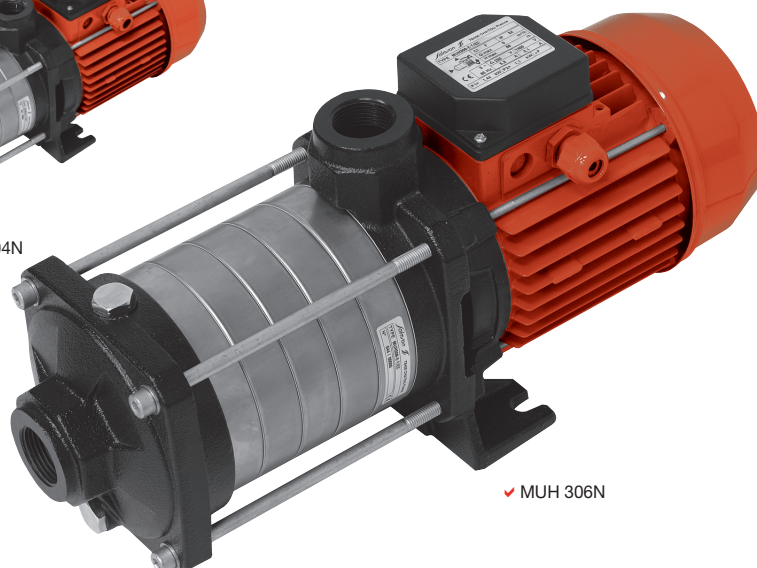
Certificata
ACS



✓ MUH 902N



✓ MUH 504N



✓ MUH 306N

MUH

CONCEZIONE

✓ Parte idraulica

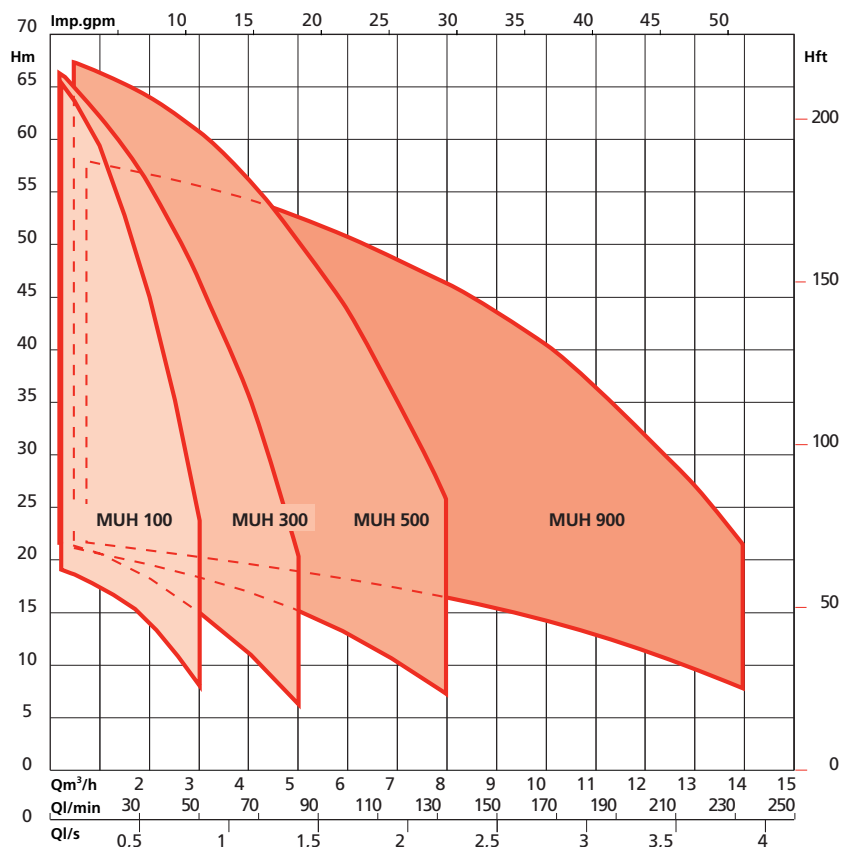
- ▶ Pompa centrifuga orizzontale non autoadescante
- ▶ Multistadio da 2 a 7 stadi.
- ▶ Aspirazione assiale e mandata radiale verso l'alto
- ▶ Giranti in Inox Aisi 304 montate sull'albero pompa-motore
- ▶ Isolamento pompa-motore con tenuta meccanica

✓ Motore

- ▶ Motore Ventilato 2 poli.
- ▶ Versione Monofase: con protezione termica a riarmo automatico.
- ▶ Condensatore integrato nella scatola comando.
- ▶ Cuscinetti sovradimensionati.

Velocità: 2900 giri/min.
 Tensione monofase: 230 V
 Tensione trifase: 230-400 V.
 Frequenza: 50 Hz
 Classe d'isolamento: F
 Indice di protezione: IP 54
 Conformità CE: NF EN 60335-2-41

ABACO DI PRESELEZIONE MUH - 2900



COSTRUZIONE DI BASE

Parti principali	Materiali
Corpo pompa	Ghisa EN GJL250
Giranti	Acciaio Inox 304
Cellule (stadi)	Acciaio Inox 304
Albero pompa	Acciaio Inox
Centraggio degli stadi	Acciaio Inox 304
Tenuta meccanica	Carbone/Carburo di Silicio
Guarnizioni	EPDM (120°C)
Base/supporto motore	Ghisa EN GJL250

IDENTIFICAZIONE SIGLA

MUH - 3 02 N - E - M / 6 / OEM / XX / B

Pompa multicellulare _____

Portata nominale in m³/h _____

Numero di stadi _____

Motore IE2 _____

E = guarnizioni in EPDM
 V = guarnizioni in VITON

M = Monofase
 M11 = Monofase 110 V
 T = Trifase

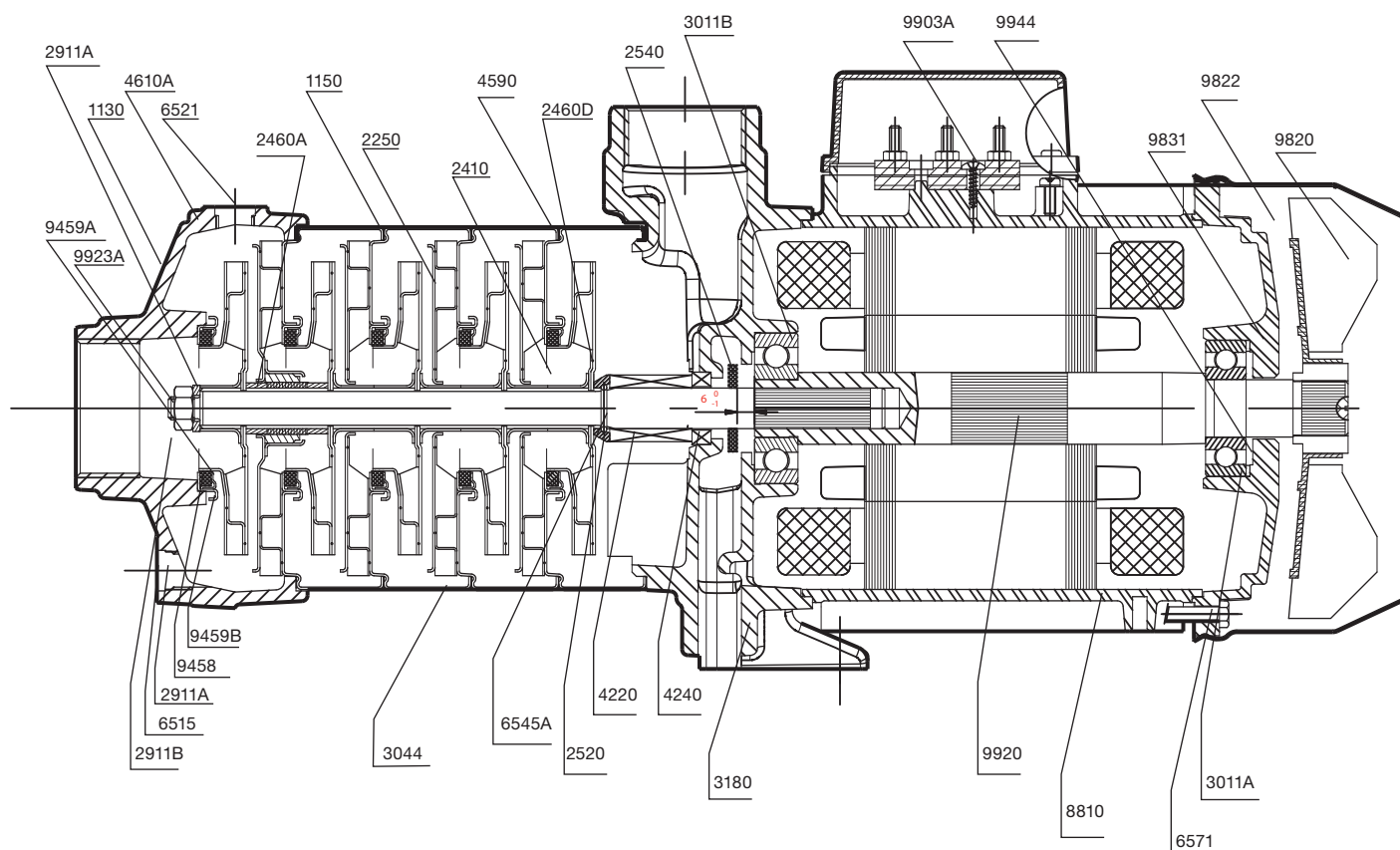
6 = 60 HZ
 Vuoto = 50 HZ

OEM: Original Equipment Manufacturer _____

Cod. definizione tecnica _____

Indice evoluzione tecnica _____

SEZIONE ELETTROPOMPA - MUH



✓ Nomenclatura

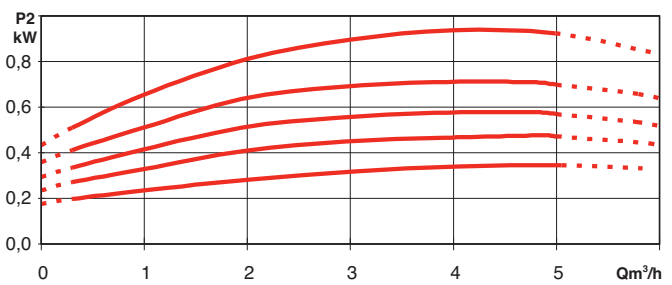
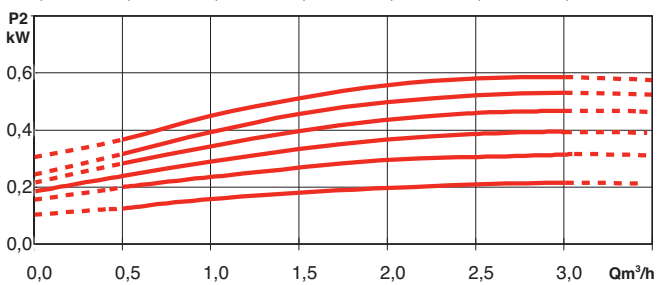
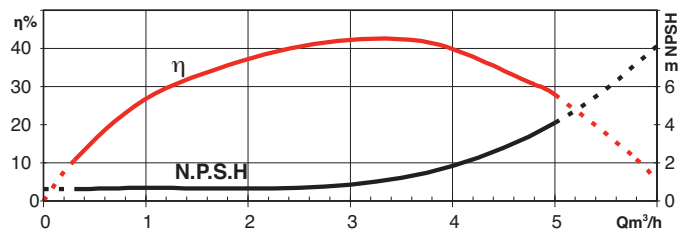
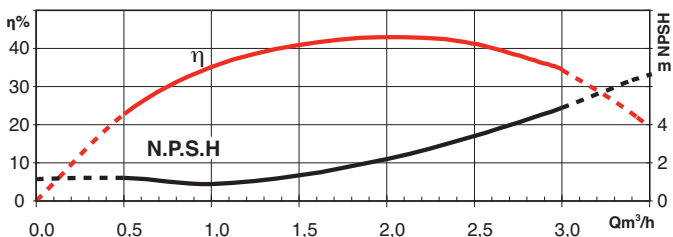
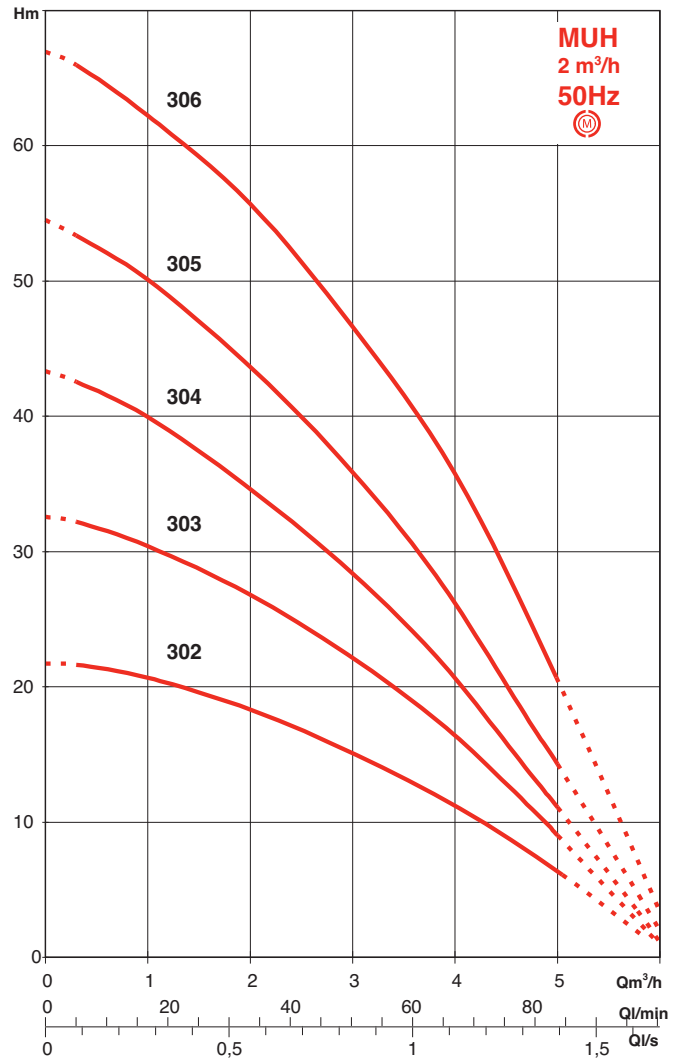
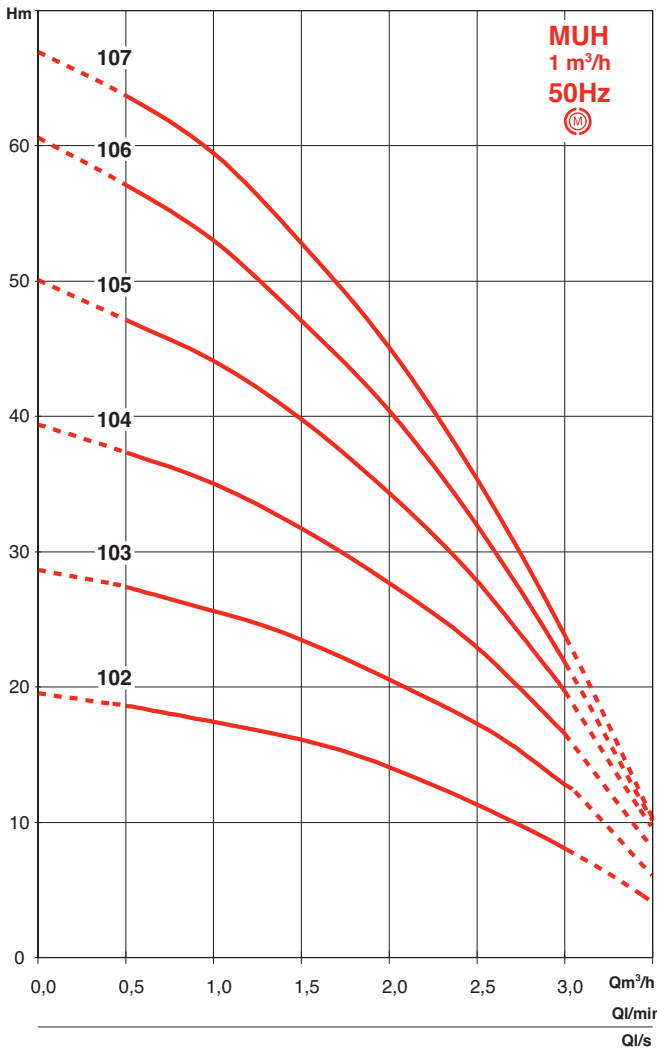
1130 -Corpo pompa
1150 - Stadio intermedio canale rit.
2250 -Girante
2410 -Boccola Girante
2460A -Boccola albero
2460D - Rondella spaziatrice
2520 - Anello reggispinta
2540 - Deflettore
2911A -Rondella estremità albero
2911B -Rondella blocco albero
3011A-Cuscinetto lato ventola
3011B-Cuscinetto lato motore

3044 - Stadio con cuscinetto
3180 -Supporto
3400 -Camicia albero
4220 -Tenuta meccanica (mobile)
4240 -Tenuta meccanica (fissa)
4590 -Guarnizione stadio
4610A -Oring tappo 6521
4610B -Oring tappo 6515
6515 -Tappo di svuotamento
6521 -Tappo di riempimento
6545A-Anello di arresto
6571 -Tirante motore

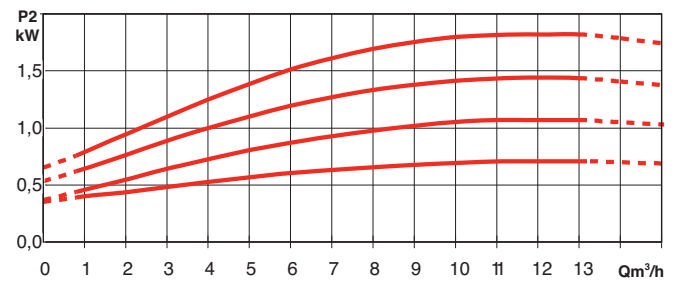
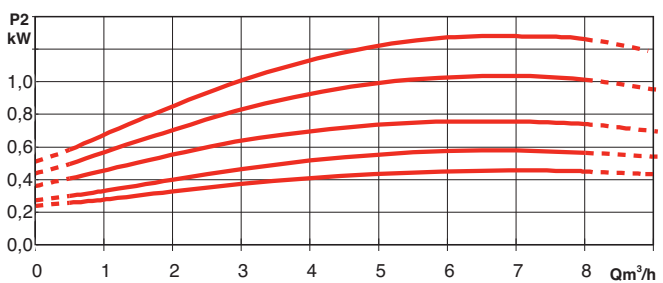
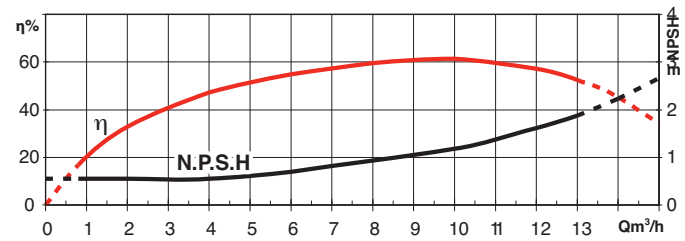
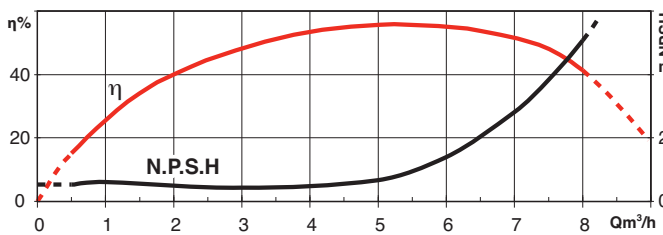
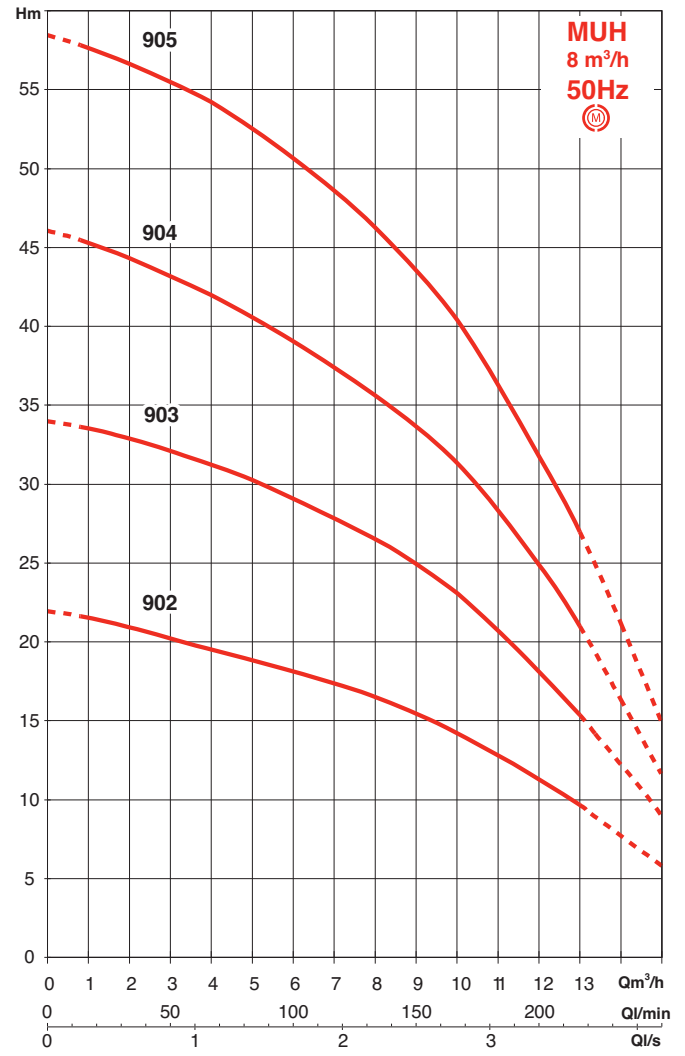
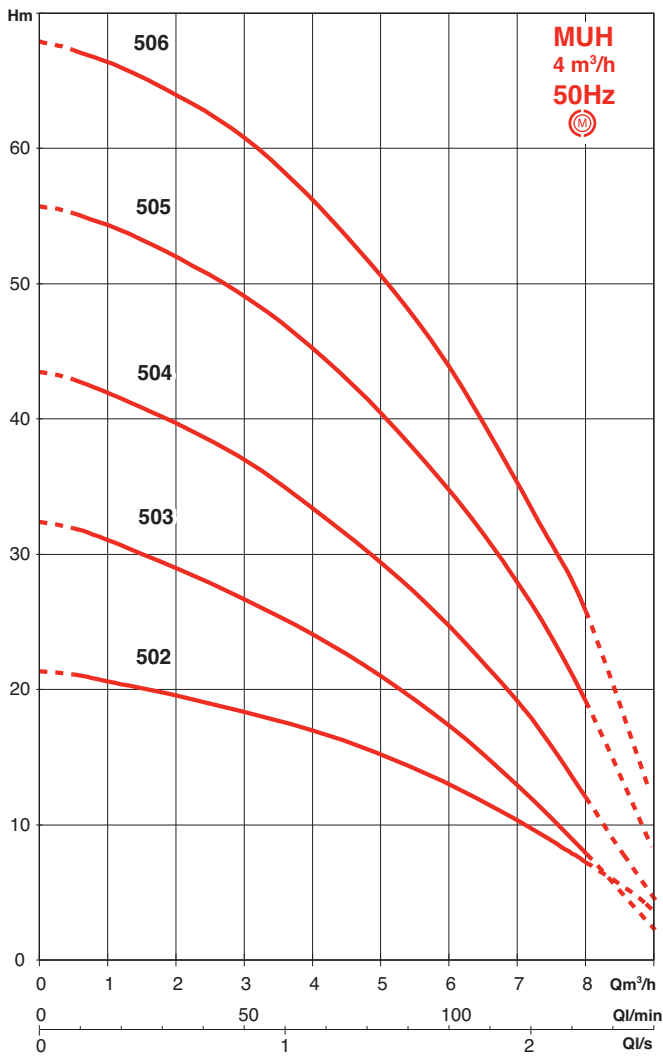
8110 -Carcassa motore
9220 -Albero rotore
9458 - Anello di usura girante
9459A - Sede anello di usura est.
9459B - Sede anello di usura Int.
9820 -Ventola
9822 -Coperchio ventola
9831 -Cappellotto motore
9903A -Vite fissaggio morsettieria
9923A -Dado estremità albero
9944 - Anello elastico
Pezzi di ricambio consigliati

MUH

PRESTAZIONI IDRAULICHE MUH SERIE 100 E 300

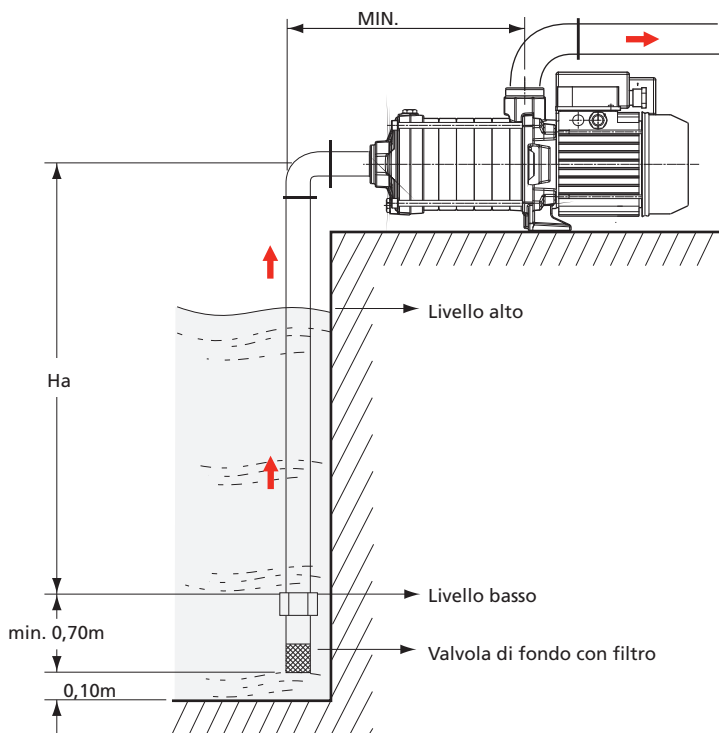


PRESTAZIONI IDRAULICHE MUH SERIE 500 E 900



SCHEMA DI PRINCIPIO DI INSTALLAZIONE

✓ Pompa soprabattente

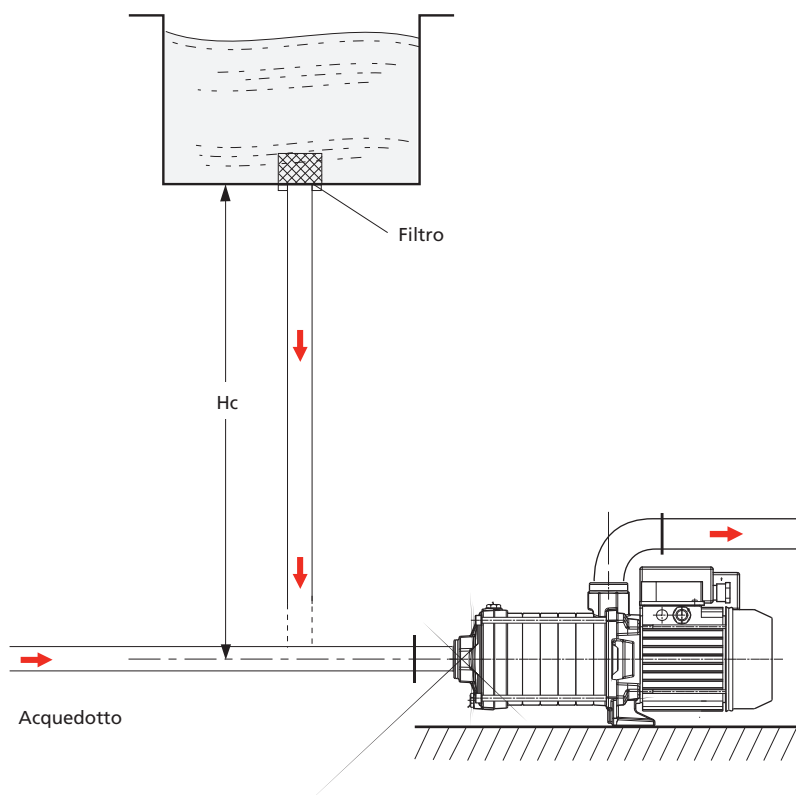


Altezza di aspirazione (H_a) max e battente (H_c) min. alla portata nominale della pompa.

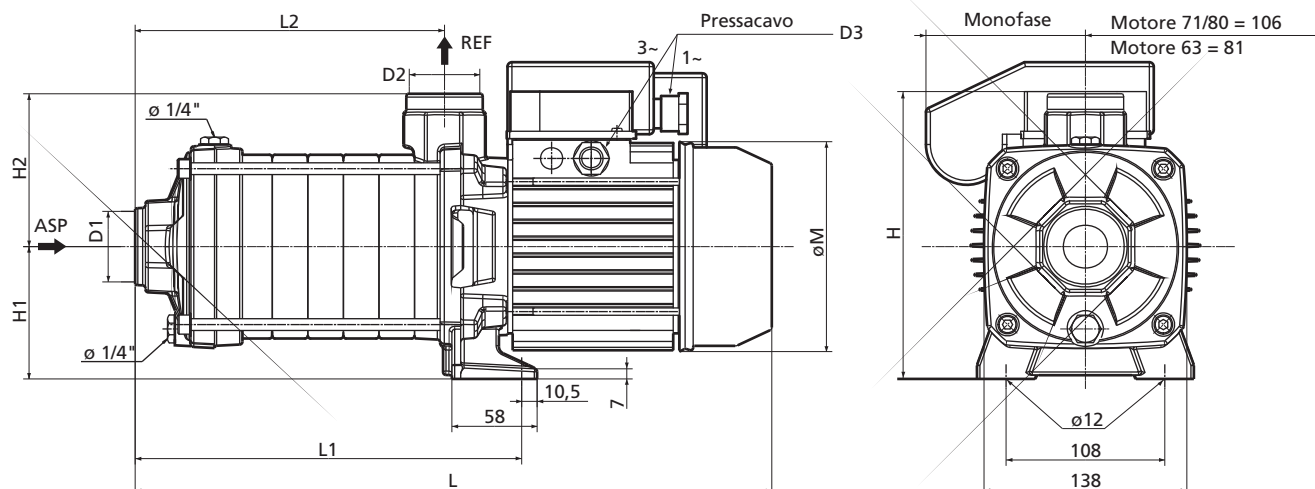
Temperatura del fluido	MUH 100		MUH 300/500/900	
	H_a mc.a.	H_c mc.a.	H_a mc.a.	H_c mc.a.
+ 20°C	7	---	7	---
+ 50°C	6	---	6	---
+ 80°C	2,2	---	3	---
+ 90°C	---	8,1	---	7

I Valori sopra indicati non tengono conto delle perdite di carico nella tubazione.

✓ Pompa sotto battente con carico da riserva idrica o da acquedotto.



CARATTERISTICHE ELETTRICHE E DIMENSIONALI



Modello	~ Rendimento (%)			V	V	A	A	P2	Conden.	H	H1	H2	L	L1	L2	M	D1	D2	D3	Peso	
	4/4	3/4	2/4	1x230V-3xΔ230	3xY400	kW	μF	mm	mm	mm	mm	mm	mm	mm	mm	mm	mm	mm	mm	kg	
MUH102-E-M	1	-	-	230	-	4	-	0,55	12	190	90	104	321	156	103	126	1"	1"	11	12,1	
MUH103-E-M	1	-	-	230	-	4	-	0,55	12	190	90	104	341	176	123	126	1"	1"	11	12,7	
MUH104-E-M	1	-	-	230	-	4	-	0,55	12	190	90	104	362	197	143	126	1"	1"	11	13,3	
MUH105-E-M	1	-	-	230	-	4	-	0,55	12	190	90	104	382	217	163	126	1"	1"	11	13,9	
MUH106-E-M	1	-	-	230	-	4	-	0,55	12	190	90	104	402	237	184	126	1"	1"	11	14,5	
MUH107-E-M	1	-	-	230	-	4	-	0,55	12	190	90	104	422	257	204	126	1"	1"	11	15,1	
MUH302-E-M	1	-	-	230	-	4	-	0,55	12	190	90	104	332	167	114	126	1"	1"	11	12,3	
MUH303-E-M	1	-	-	230	-	4	-	0,55	12	190	90	104	356	191	138	126	1"	1"	11	13	
MUH304-E-M	1	-	-	230	-	4	-	0,55	12	190	90	104	381	216	162	126	1"	1"	11	14	
MUH305-E-M	1	-	-	230	-	5,1	-	0,75	16	216	90	104	409	240	186	145	1"	1"	13,5	18	
MUH306-E-M	1	-	-	230	-	7,2	-	1,1	30	224	90	104	458	264	211	162	1"	1"	13,5	21	
MUH502-E-M	1	-	-	230	-	4	-	0,55	12	190	90	104	332	167	114	126	1 1/4"	1"	11	12,3	
MUH503-E-M	1	-	-	230	-	4	-	0,55	12	190	90	104	356	191	138	126	1 1/4"	1"	11	13	
MUH504-E-M	1	-	-	230	-	5,1	-	0,75	16	216	90	104	394	216	162	145	1 1/4"	1"	13,5	19	
MUH505-E-M	1	-	-	230	-	7,2	-	1,1	30	224	90	104	434	240	186	162	1 1/4"	1"	13,5	18,2	
MUH506-E-M	1	-	-	230	-	9,2	-	1,5	40	224	90	104	458	264	211	162	1 1/4"	1"	13,5	22	
MUH902-E-M	1	-	-	230	-	5,1	-	0,75	16	216	90	104	342	173	120	145	1 1/2"	1 1/4"	13,5	17	
MUH903-E-M	1	-	-	230	-	7,2	-	1,1	30	224	90	104	397	203	150	162	1 1/2"	1 1/4"	13,5	16,1	
MUH904-E-M	1	-	-	230	-	9,2	-	1,5	40	224	90	104	429	234	180	162	1 1/2"	1 1/4"	13,5	18,2	
MUH102-E-T	3	-	-	Δ230	Y400	3	1,7	0,55	-	190	90	104	321	156	103	126	1"	1"	11	12,1	
MUH103-E-T	3	-	-	Δ230	Y400	3	1,7	0,55	-	190	90	104	341	176	123	126	1"	1"	11	12,7	
MUH104-E-T	3	-	-	Δ230	Y400	3	1,7	0,55	-	190	90	104	362	197	143	126	1"	1"	11	13,3	
MUH105-E-T	3	-	-	Δ230	Y400	3	1,7	0,55	-	190	90	104	382	217	163	126	1"	1"	11	13,9	
MUH106-E-T	3	-	-	Δ230	Y400	3	1,7	0,55	-	190	90	104	402	237	184	126	1"	1"	11	15,5	
MUH107-E-T	3	-	-	Δ230	Y400	3	1,7	0,55	-	190	90	104	422	257	204	126	1"	1"	11	15,1	
MUH302-E-T	3	-	-	Δ230	Y400	3	1,7	0,55	-	190	90	104	332	167	114	126	1"	1"	11	12,3	
MUH303-E-T	3	-	-	Δ230	Y400	3	1,7	0,55	-	190	90	104	356	191	138	126	1"	1"	11	13	
MUH304-E-T	3	-	-	Δ230	Y400	3	1,7	0,55	-	190	90	104	381	216	162	126	1"	1"	11	14	
MUH305N-E-T	3	79	78	76	Δ230	Y400	3,2	1,85	0,75	-	219	90	104	443	240	186	146	1"	1"	11	19
MUH306N-E-T	3	80,5	80,5	78	Δ230	Y400	4,3	2,5	1,1	-	219	90	104	468	264	211	146	1"	1"	11	16,9
MUH502-E-T	3	-	-	Δ230	Y400	3	1,7	0,55	-	190	90	104	332	167	114	126	1 1/4"	1"	11	12,3	
MUH503-E-T	3	-	-	Δ230	Y400	3	1,7	0,55	-	190	90	104	356	191	138	126	1 1/4"	1"	11	13	
MUH504N-E-T	3	79	78	76	Δ230	Y400	3,2	1,85	0,75	-	219	90	104	419	216	162	146	1 1/4"	1"	11	18,8
MUH505N-E-T	3	80,5	80,5	78	Δ230	Y400	4,3	2,5	1,1	-	219	90	104	443	240	186	146	1 1/4"	1"	11	16,7
MUH506N-E-T	3	82	82	80	Δ230	Y400	5,7	3,3	1,5	-	240	90	104	511	264	211	172	1 1/4"	1"	13,5	22,4
MUH902N-E-T	3	79	78	76	Δ230	Y400	3,2	1,85	0,75	-	219	90	104	377	173	120	146	1 1/2"	1 1/4"	11	18,2
MUH903N-E-T	3	80,5	80,5	78	Δ230	Y400	4,3	2,5	1,1	-	219	90	104	407	203	150	146	1 1/2"	1 1/4"	11	16,1
MUH904N-E-T	3	82	82	80	Δ230	Y400	5,7	3,3	1,5	-	240	90	104	480	234	180	172	1 1/2"	1 1/4"	13,5	21,9
MUH905N-E-T	3	84	84	82	Δ230	Y400	7,1	4,1	2,2	-	240	90	104	510	264	210	172	1 1/2"	1 1/4"	13,5	24,4

ACCESSORI

✓ ACSN



✓ Discontattore di protezione per motore Trifase



✓ Vaso anti-colpo d'ariete



✓ Vaso a membrana



✓ Valvola a farfalla



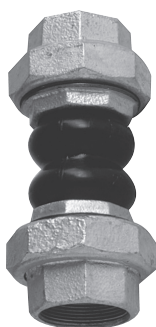
✓ Valvola di fondo



✓ Valvola di non ritorno



✓ Giunti anti-vibranti



PARTICOLARITÀ

a) Elettriche

- ▶ Versioni T trifase 230-400V ;50 Hz
- ▶ Versioni M monofase 230V ;50 Hz
- ▶ Protezione motore con disconnettore indispensabile per le versioni Trifase.
- ▶ Cablaggio elettrico con scatola di comando con pressacavo.

b) Montaggio

- ▶ Su basamento, fissaggio con bulloni
- ▶ Installazione pompa soprabattente con valvola di fondo necessaria
- ▶ Installazione pompa sottobattente o alimentazione da acquedotto con sistema di protezione contro la marcia a secco.
- ▶ Raccordo all'impianto con tubazione rigida o flessibile.

c) Imballo

Pompa consegnata in imballo di cartone senza accessori di raccordo.

d) Manutenzione

Sostituzione parti di ricambio raccomandate (✓) soggette ad usura.

ACCESSORI RACCOMANDATI

- ✓ Valvola a sfera
- ✓ Valvola di ritegno
- ✓ Valvola di fondo
- ✓ Giunto antivibrante
- ✓ Vaso a membrana
- ✓ ACSN: dispositivo di comando e controllo con protezione contro la marcia a secco