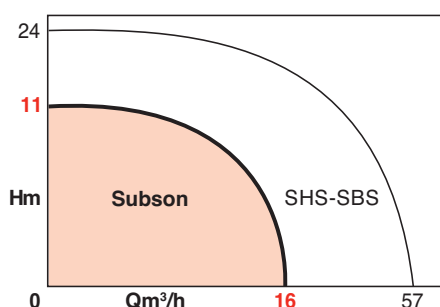


## CAMPO DI IMPIEGO

Portata fino a:	16 m <sup>3</sup> /h
Prevalenza fino a:	11 mc.a.
Temperatura d'esercizio: +3 a +35°C (90°C < 3 min)	
Granulometria:	Ø 10 mm*
DN attacchi filettati:	1" e 1 1/4"

\* Salvo modelli Subson AB



## VANTAGGI

- ✓ Versione in acciaio inox per un utilizzo intensivo.
- ✓ Version AB per un'aspirazione ottimale dell'acqua.
- ✓ Funzionamento automatico con interruttore galleggiante regolabile (eccetto versione 20 MP).
- ✓ Doppia tenuta: tenuta meccanica + guarnizione a labro nella camera ad olio permette un funzionamento continuo.
- ✓ Coppia di spunto elevata.
- ✓ Elementi idraulici realizzati con materiali insensibili alla corrosione
- ✓ Pompa pronta per l'installazione ed a operare.
- ✓ Sistema SAN per evitare l'intasamento del filtro.

# SUBSON

## POMPE SOMMERGIBILI Acque chiare domestiche 50 Hz

### APPLICAZIONI

- ✓ Cantine
- ✓ Sollevamento acque di infiltrazione
- ✓ Svuotamento pozzi di raccolta acque di condensa
- ✓ Drenaggio acque chiare senza residui grassi o fibrosi, provenienti da lavanderie, lavastoviglie, lavabi, docce...

SUBSON "A" versione per acque aggressive:

- ✓ Addolcitore d'acque reflue,
- ✓ Acqua di mare
- ✓ Acqua salmastra
- ✓ Acqua della piscina trattata ...



✓ SUBSON Premium in acciaio

✓ SUBSON AB

✓ SUBSON 10 MF - SUBSON 20 MF - SUBSON 30 MF

Versioni 20 MF e 30 MF muniti di valvola di ritegno e di un sistema auto-pulente "SAN" (brevettato)

# SUBSON

## CONCEZIONE

### Parte idraulica

Monoblocco, albero allungato unico pompa-motore.

Mandata verticale.

Girante semi-aperta.

Tenuta idraulica sull' albero con tenuta meccanica nella camera ad olio e con guarnizione a labbro.

Immersione massima: ✓ SUBSON: 3m  
✓ SUBSON Premium: 10m

### Motore

Monofase con condensatore permanente.

Auto-raffreddato dal liquido pompato.

Protezione termica integrata, riarmo automatico dopo raffreddamento del motore.

Cuscinetti autolubrificati.

Interruttore galleggiante marcia-arresto automatico (eccetto SUBSON 20 MP).

Velocità: 2900 giri/min.

Avvolgimento mono: 230 V

Frequenza: 50 Hz

Classe d'isolamento: SUBSON 155 (F)  
Mini SUBSON 130 (B)

Indice di protezione: IP 68

## SPECIFICHE SUBSON PREMIUM

- ✓ Resistente agli urti. Concezione in acciaio inox
- ✓ Motore e cuscinetti di grandi dimensioni per un uso intensivo (fino a 4000 ore/anno).
- ✓ Cavi elettrici intercambiabili.

## COSTRUZIONE DI BASE

Parti principali	Materiale	
	SUBSON	SUBSON Premium
Corpo pompa	Polipropilene 30%FG	Inox 304
Aspirazione	Polipropilene 30%FG	Inox 304
Girante	Noryl	SPS composito
Albero	AISI 430F	AISI 316
Carcassa motore	AISI 304	
Bulloneria	AISI 304	
Tenuta meccanica	Carbonio/Alluminio	Carbonio/Ceramica
Cavi	H07RN-F	
<b>Versione "acque aggressive"</b>		
Albero	AISI 316 L	
Carcassa motore	AISI 316 L	
Bulloneria	AISI 316	
Aspirazione	AISI 316 L	

## PRINCIPIO DI FUNZIONAMENTO

### Sistema SAN (brevettato)

La griglia di aspirazione ha un sistema che permette di proteggere l'aspirazione da eventuali intasamenti sfruttando il liquido pompato.

- ✓ Sicurezza di funzionamento: evita l'intasamento del filtro.
- ✓ Riduzione degli odori causati da particelle depositate.

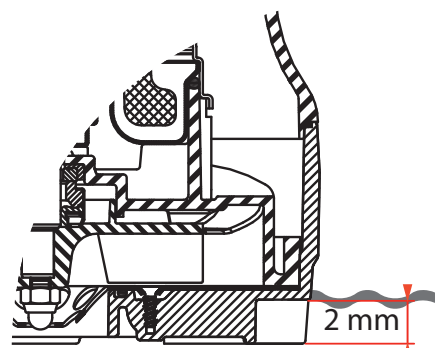
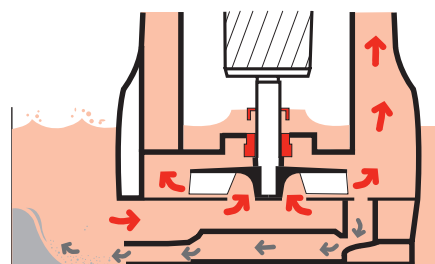
Il Sistema SAN può essere disattivato.

La curva caratteristica della pompa assicura circa 1 m di prevalenza in più a pari portata.

### Versione AB

Le SUBSON AB sono dotate di un filtro progettato per permettere una aspirazione ottimale fino ad un livello residuo d'acqua di soli 2mm.

- ✓ Svuotamento ottimale dello spazio allagato.
- ✓ Pronto a pompare, senza bisogno di attrezzi..

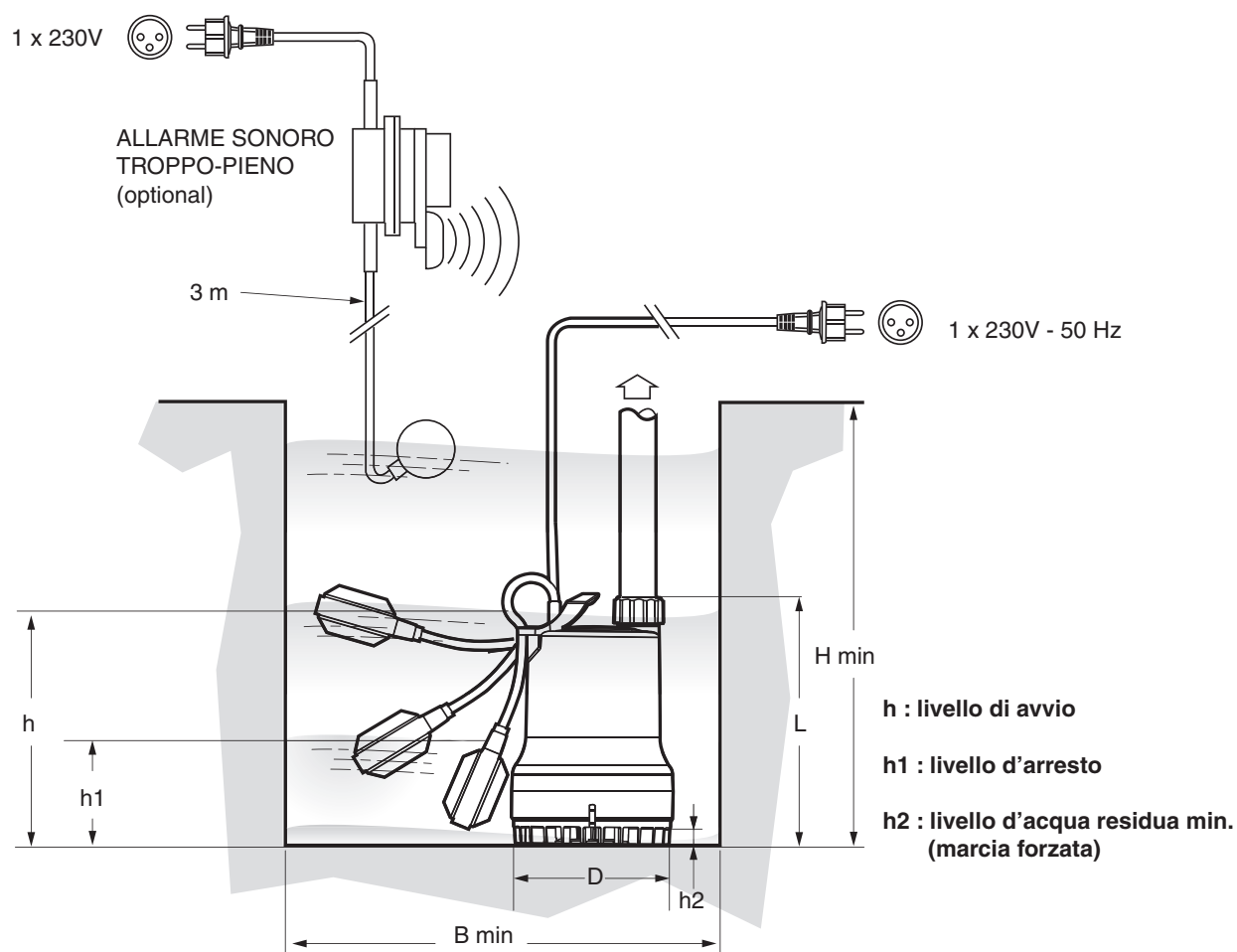


## IDENTIFICAZIONE SIGLA

SUBSON Premium S 20 MFP-A
SUBSON
Gamma
Versione inox
Sistema SAN
20: Taglia
M: Monofase 1~230V
F: dotato di interruttore galleggiante
P: Versione "portatile" (10m di cavo)
A: Versione per acque aggressive

SUBSON AB 20 MFP-A
SUBSON
Gamma
Versione con aspirazione bassa
20: Taglia
M: Monofase 1~230V
F: F: dotato di interruttore galleggiante niente: senza galleggiante
P: Versione "portatile" (10m di cavo) niente: versione con 3m di cavo
A: Versione per acque aggressive

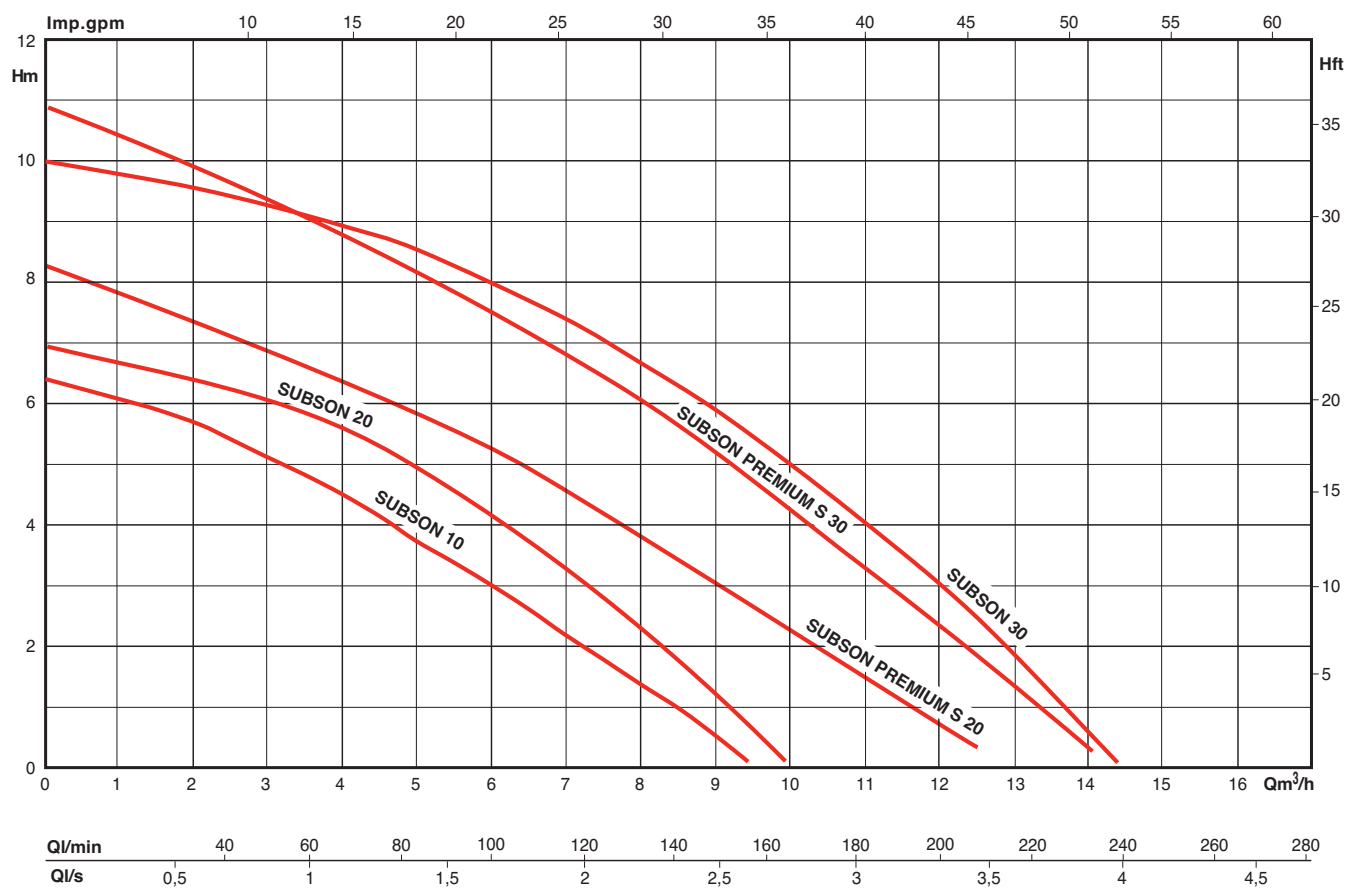
## SCHEMA D'INSTALLAZIONE: SUBSON FISSE NEL POZZO



Modello	H min mm	L mm	D mm	B min mm	h max mm (regolabile)	h1 min mm	h2 min mm
SUBSON PREMIUM S 20	400	290	161	400 x 400	350	140	24
SUBSON PREMIUM S 30	400	310	161	400 x 400	360	140	24
SUBSON 10	280	294	165	350 x 350	237	50	14
SUBSON 20	280	296	165	350 x 350	250	50	14
SUBSON 30	330	326	165	350 x 350	280	50	14
SUBSON AB 20	280	278	165	350 x 350	250	50	2
SUBSON AB 30	330	308	165	350 x 350	280	50	2

# SUBSON

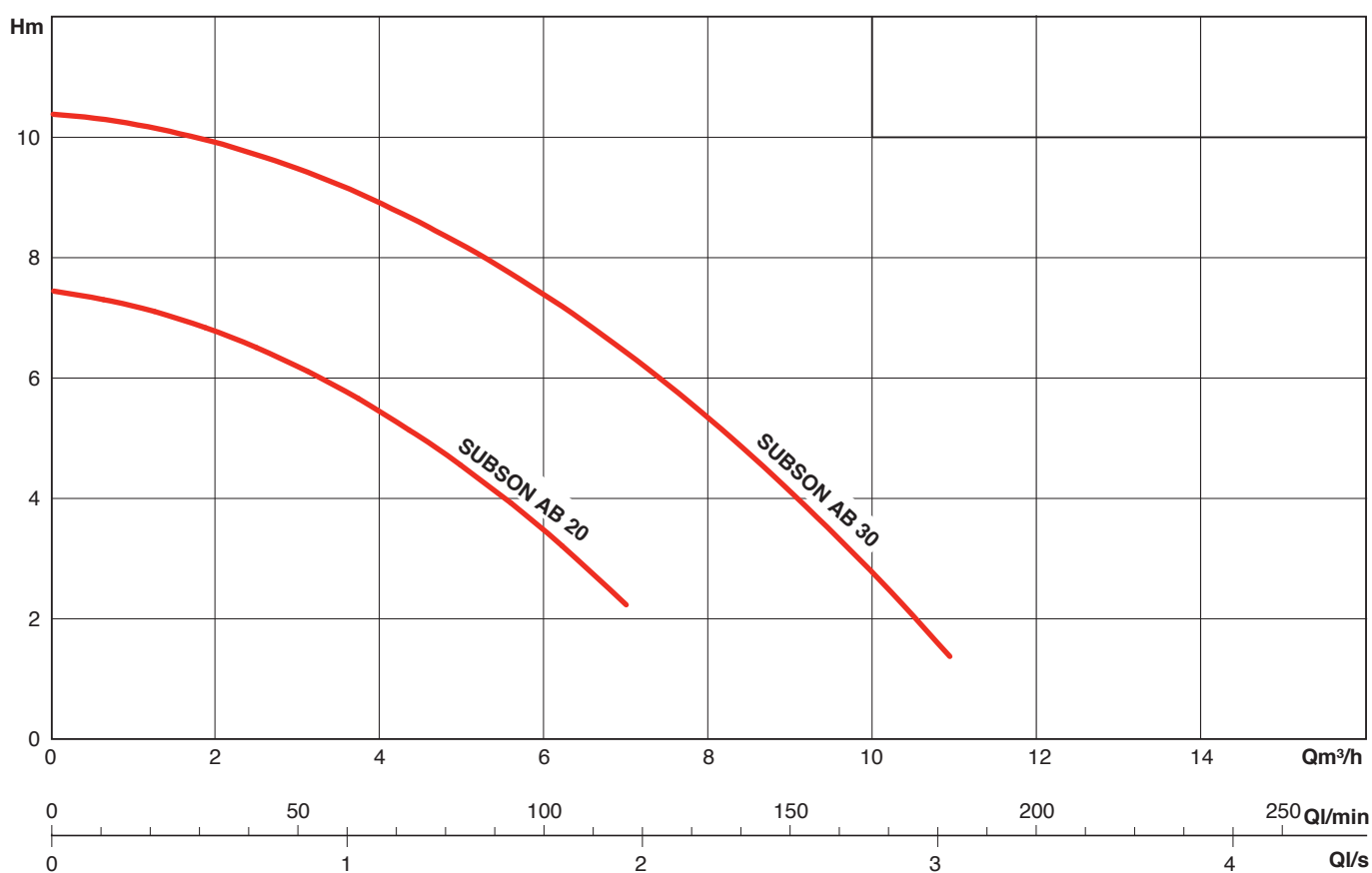
## PRESTAZIONI IDRAULICHE SUBSON E SUBSON PREMIUM A 2900 GIRI/MIN.\*



## CARATTERISTICHE ELETTRICHE

Modello	Motore			Pompa		Peso netto kg
	P2 kW	P1 kW	I 1x230V A	lunghezza cavo m	Sistema SAN	
SUBSON PREMIUM S 20	0,3	0,5	2,2	10	oui	6,8
SUBSON PREMIUM S 30	0,6	0,9	3,6	10	oui	7,8
SUBSON 10 MF	0,25	0,32	1,4	3	non	3,6
SUBSON 20 MP	0,37	0,50	2,2	10	non	5,6
SUBSON 20 MF	0,37	0,45	2,1	3	oui	4,7
SUBSON 20 MFP	0,37	0,45	2,1	10	oui	5,2
SUBSON 30 MF	0,55	0,75	3,6	3	oui	6,1
SUBSON 30 MFP	0,55	0,75	3,6	10	oui	6,9
SUBSON 30 MFP-A	0,55	0,75	3,6	10	oui	6,7

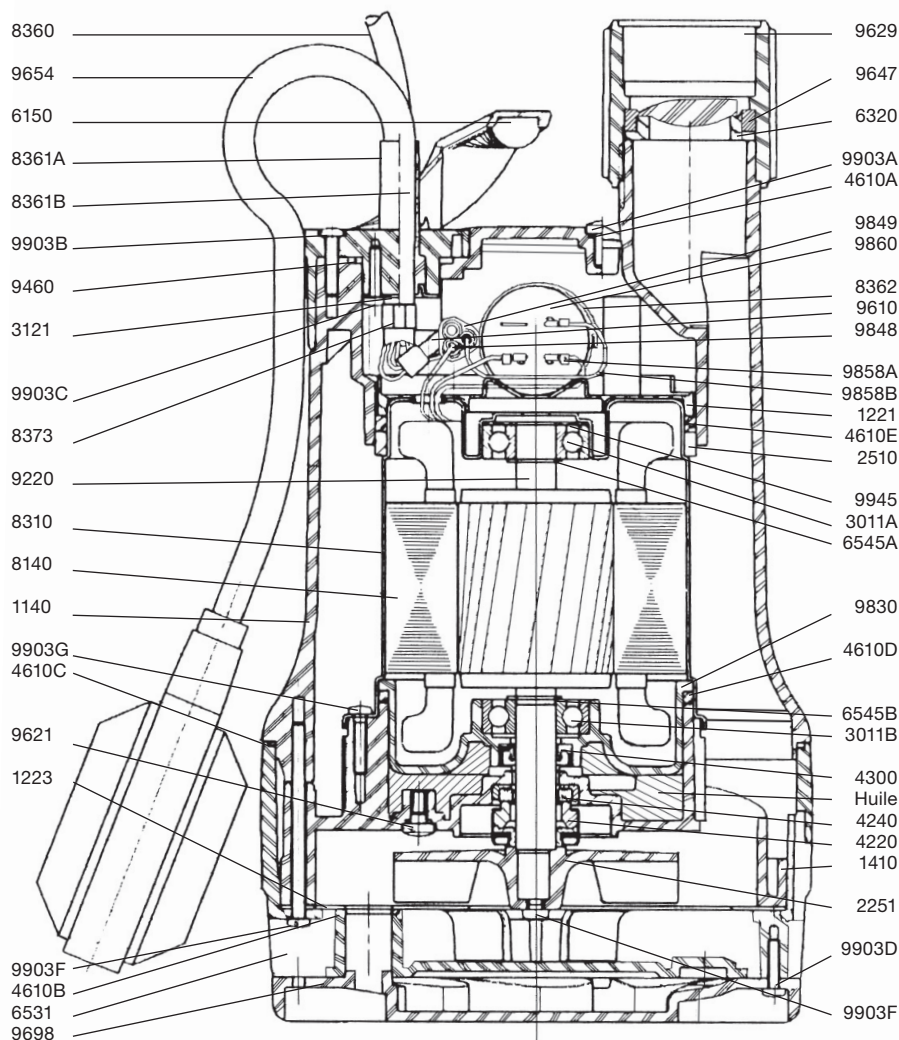
## PRESTAZIONI IDRAULICHE SUBSON AB A 2900 GIRI/MIN.\*



## CARATTERISTICHE ELETTRICHE

Modello	Motore			Pompa		Peso netto kg
	P2 kW	P1 kW	I 1x230V A	lunghezza cavo m	Sistema SAN	
SUBSON AB 20 MF	0,37	0,45	1,8	3	non	4,9
SUBSON AB 20 MFP	0,37	0,45	1,8	10	non	5,5
SUBSON AB 30 MF	0,55	0,75	3,2	3	non	6,2

## SEZIONE DI PRINCIPIO SUBSON 20



### NOMENCLATURA:

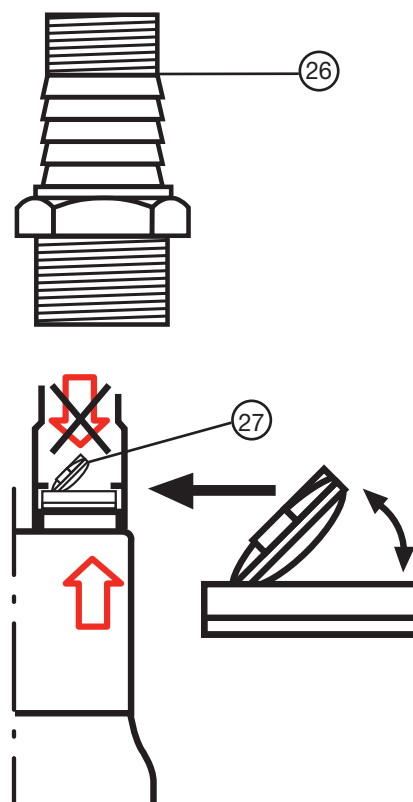
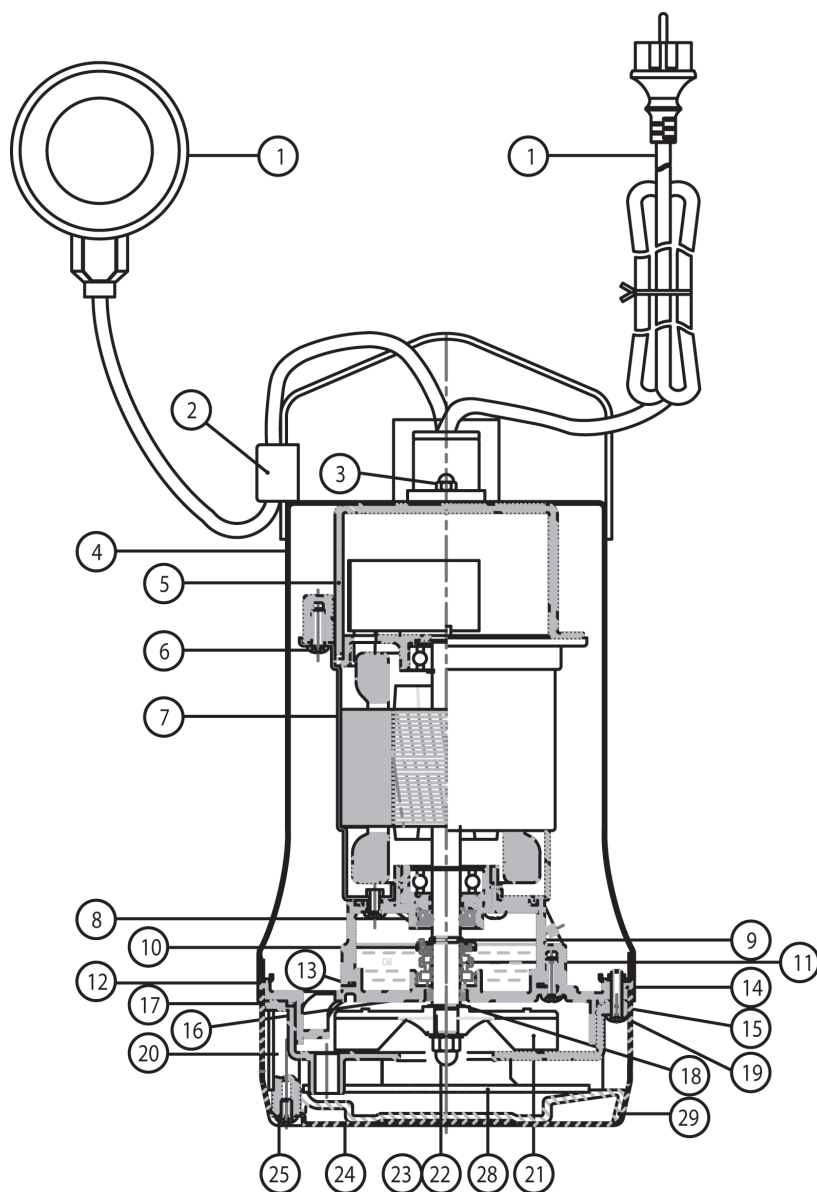
- 1140 Corpo mandata
- 1221 Fondo isolante
- 1223 Fondo ✓
- 1410 Diffusori
- 2251 Girante semi-aperta ✓
- 2510 Anello di supporto
- 3011A Cuscinetto superiore
- 3011B Cuscinetto inferiore
- 3121 Staffa di serraggio ✓
- 4220 Grano mobile tenuta meccanica
- 4240 Grano fisso tenuta meccanica
- 4300 Anello tenuta a labbro
- 4610A Giunto torico Ø3,69xØ1,78
- 4610B Giunto torico Ø14xØ2 ✓
- 4610C Giunto torico Ø155xØ2 ✓
- 4610D-E Giunto torico Ø3,53xØ88,5-Ø88xØ4
- 6150 Manico ✓
- 6320 Sede valvola clapet
- 6531 Fondo di aspirazione ✓
- 6545A Seger superiore
- 6545B Seger inferiore
- 8140 Statore
- 8310 Camicia statore
- 8360 Cavo alimentazione con presa ✓
- 8361A Protezione cavo (galleggiante) ✓
- 8361B Protezione cavo (alimentazione) ✓
- 8362 Cavaliere ✓
- 8373 Anello di serraggio ✓
- 9220 Albero rotore
- 9460 Guarnizione manico ✓
- 9610 Protezione contatti ✓
- 9621 Tappo
- 9629 Raccordo filettato fem-fem. 1"1/4
- 9647 Clapet
- 9654 Cavo galleggiante ✓
- 9698 Sistema auto-pulente
- 9830 Flangia motore
- 9848 Connettore elettrico maschio
- 9849 Connettore elettrico femmina ✓
- 9858A Filo elettrico condensatore
- 9858B Filo elettrico principale
- 9860 Condensatore
- 9903ABCD Viti
- 9903E Viti fissaggio fondo ✓
- 9903F Viti fissaggiogiranti ✓
- 9903G Viti fissaggio camicia statore
- 9945 Rondella elastica

✓ Parti soggette ad usura  
incluse nel kit di parti di ricambio.

### Kit pezzi di ricambio Subson

Descrizione	Riferimento
Kit filtro	6531 - 4610C - 4610b - 9903e
Kit idraulico (uno per ogni taglia)	2251 - 9903F - 4610c - 1223
	Insieme interamente montato in fabbrica, comprendente: cavo riguarda (9654),
Kit cavi - galleggiante - manico	connettori (3121 - 8361a - 8361b - 8362 - 8373 - 9460 - 9610 - 9849), manico (6150), cavo elettrico d'alimentazione lunghezza 3m (8360)
	Insieme interamente montato in fabbrica, comprendente: manico (6150),
Kit cavi - manico	connettori (3121 - 8361b - 8362 - 8373 - 9460 - 9610 - 9849), cavo elettrico d'alimentazione lunghezza 10m (8360)

## SEZIONE DI PRINCIPIO SUBSON PREMIUM



### NOMENCLATURA:

Pos. - Descrizione dei componenti

- 1 - cavo e interruttore a galleggiante ✓
- 2 - Clip di fissaggio per interruttore a galleggiante ✓
- 3 - Dado ✓
- 4 - Corpo
- 5 - carter motore superiore
- 6 - vite
- 7 - Corpo Motore
- 8 - Anello di tenuta dell'albero ✓
- 9 - Anello di sicurezza ✓
- 10 - Rondella ✓
- 11 - Tenuta meccanica ✓
- 12 - guarnizione ✓
- 13 - O-ring ✓
- 14 - Corpo di tenuta
- 15 - Viti ✓
- 16 - Anello di tenuta dell'albero ✓
- 17 - O-ring ✓
- 18 - cuscinetto ✓
- 19 - Viti ✓
- 20 - Pompa ✓
- 21 - Ruota ✓
- 22 - Rondella ✓
- 23 - Dado ✓
- 24 - filtro di aspirazione ✓
- 25 - Viti ✓
- 26 - Collegamento tubo Ø32mm/R1 ✓
- 27 - Valvola di ritegno ✓
- 28 - Piatto intermedio ✓
- 29 - SAN Filtro ✓

### Kit parti di ricambio Subson Premium

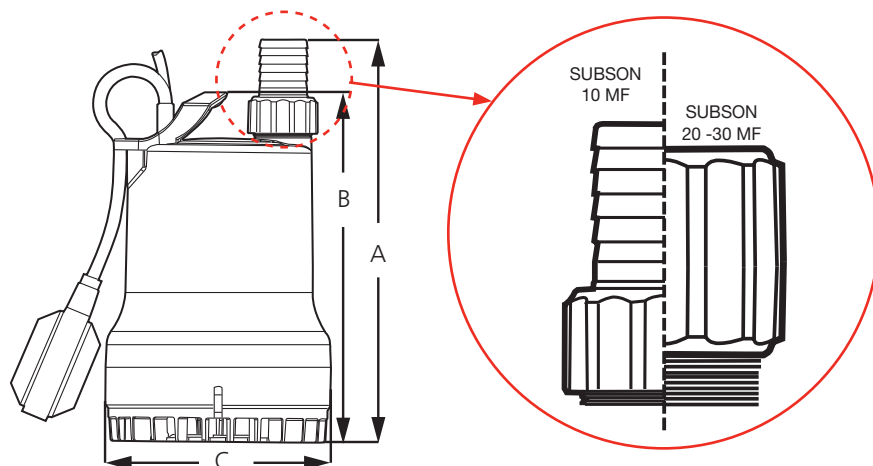
Descrizione	Parte
Kit tenuta meccanica	8 - 9 - 10 - 11 - 12 - 13 - 15 - 16 - 17 - 18 - 19 - 22 - 23 - 25
Kit girante D.98 Subson 20	17 - 18 - 19 - 21 - 22 - 23 - 25
Kit girante D.98 + filtro SAN Subson 20	17 - 18 - 19 - 21 - 22 - 23 - 25
Kit girante D.98 Subson 20	17 - 18 - 19 - 20 - 21 - 22 - 23 - 24 - 25 - 28 - 29
Kit girante D.108 + filtro SAN Subson 30	17 - 18 - 19 - 20 - 21 - 22 - 23 - 24 - 25 - 28 - 29
Kit giunzione + valvola di ritegno	26 - 27
Kit cavo 10m + galleggiante	1 - 2 - 3

Parti soggette ad usura inclusi nel kit di parti di ricambio.

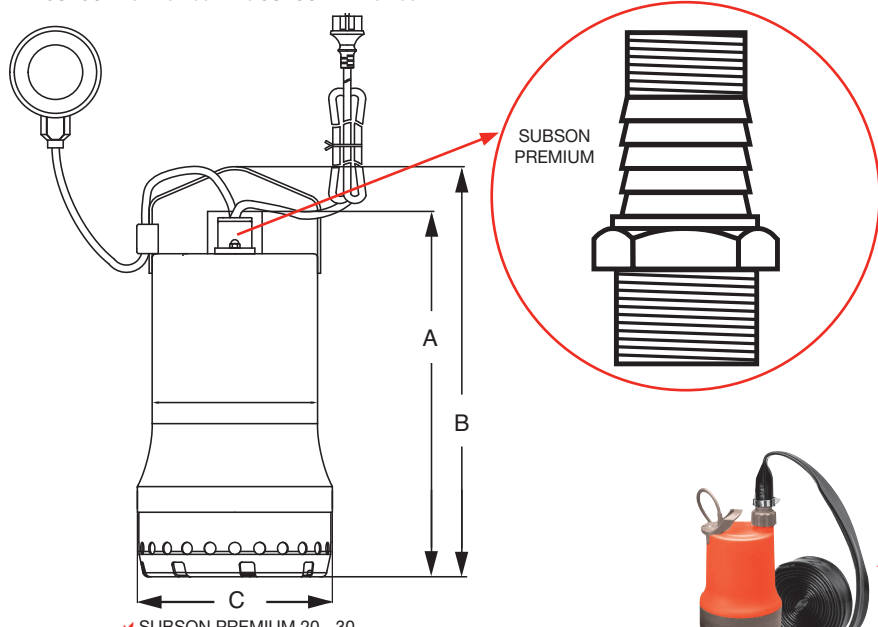


# SUBSON

## CARATTERISTICHE DIMENSIONALI



✓ SUBSON 10 - 20 - 30 MF e SUBSON AB 20 - 30



✓ SUBSON PREMIUM 20 - 30



## PARTICOLARITÀ

### a) Elettriche

- ▶ Monofase 230V - 50Hz con condensatore permanente e protezione termica incorporato; protezione motore non indispensabile.
- ▶ Raccordo alla rete elettrica con presa maschio, normalizzata 2 poli+terra.

### NOTA:

È preferibile creare un sistema di protezione o d'allarme per la mancanza d'acqua, i blocchi o gli avvii troppo frequenti.

### b) Montaggio

- ▶ Asse motore sempre verticale.
- ▶ Raccordo con l'installazione: con tubazione rigida o flessibile

### c) Imballo

- ▶ Pompa pronta all'installazione completa di cavo elettrico, interruttore galleggiante (eccetto SUBSON 20MP) e impugnatura.
- ▶ Secondo i modelli, le pompe sono complete di raccordo porta gomma e clapet anti -ritorno valvola di ritegno.

### d) Manutenzione

- ▶ Vedi tabella KIT di ricambio.

## ACCESSORI

- ✓ Valvola di intercettazione.
- ✓ Tubazione in PVC.
- ✓ Kit di mandata

SUBSON 10: tubo Ø 25mm - 5m di lunghezza e un morsetto.

SUBSON 20 & 30: tubo Ø 35mm lunghezza 5m - un raccordo maschio Ø 1 1/4" e un morsetto.

Modello	Codice
KIT SUBSON 10	021308
KIT SUBSON 20 & 30	019389

- ✓ Allarme sonoro troppo-pieno.

Per l'installazione della pompa fissa nel pozzo.

- ▶ MONO 230V - 50 Hz
- ▶ Galleggianti EUROFLOT 423, senza mercurio, o NIVO430, da montare.
- ▶ Collegamento diretto standard spina 2 poli + terra. (consultateci).

Modello	DN mandata	A	B	C	Accessori forniti
		mm	mm	mm	
SUBSON PREMIUM 20	G1"1/4	290	330	161	giunzione Ø30
SUBSON PREMIUM 30	G1"1/4	310	350	161	+ valvola di ritegno
SUBSON 10 MF	25 mm	294	255	165	giunzione Ø25
SUBSON 20 MP	G1"1/4	296	268	165	giunzione Ø35
SUBSON 20 MF	G1"1/4	296	268	165	valvola di ritegno*
SUBSON 20 MFP**	G1"1/4	296	268	165	valvola di ritegno*
SUBSON 30 MF	G1"1/4	326	298	165	valvola di ritegno*
SUBSON 30 MFP**	G1"1/4	326	298	165	valvola di ritegno*
SUBSON 30 MFP-A	G1"1/4	326	298	165	valvola di ritegno*
SUBSON AB 20 MF	G1"1/4	278	250	165	valvola di ritegno*
SUBSON AB 20 MFP	G1"1/4	278	250	165	valvola di ritegno*
SUBSON AB 30 MF	G1"1/4	308	280	165	valvola di ritegno*

S1 sommersa e a secco; \*o attacchi filettati 1"1/4 con clapet di ritegno