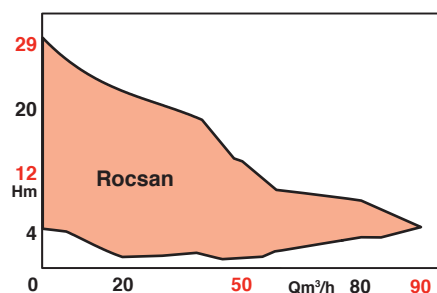


CAMPO DI IMPIEGO

Portata fino a:	90 m ³ /h
Prevalenza fino a:	29 mc.a.
Temperatura d'esercizio:	da +3 a 40°C*
Profondità di immersione massima:	20 m
Passaggio libero:	50, 65 o 80 mm
DN mandata:	50, 65 o 80

*Massimo 60°C per 3 minuti



VANTAGGI

- ✓ Giranti aperte arretrate a prova di intasamenti
- ✓ Guarnizione costituita da due tenute meccaniche
- ✓ Sorveglianza esterna della camera di tenuta opzionale per la camera di tenuta a bagno d'olio
- ✓ Elevata silenziosità di funzionamento
- ✓ Di facile installazione grazie al sistema di aggancio o al basamento pompa

ROCSAN LIX

POMPE SOMMERSIBILI

Sollevamento Acque cariche e luride

2 - 4 poli

50 Hz

APPLICAZIONI

- Pompaggio a funzionamento intermittente di:
- ✓ acque cariche e acque reflue
 - ✓ acque cariche contenenti sostanze fecali fanghi fino all'8 % max. di sostanza secca (in funzione del sistema idraulico scelto)
 - ✓ da pozzetti e serbatoi e per il drenaggio domestico e in aree aperte conformemente alla norma EN 12050 (attenendosi alle premesse e norme specifiche locali)



✓ Supporto fornito separatamente

ROCSAN LIX

CONCEZIONE

✓ Parte idraulica

Sommergibile, asse verticale
 Attacchi flangiati
 A albero comune motore/pompa
 Aspirazione assiale sul corpo pompa
 Girante Vortex.

✓ Tenuta

Doppia tenuta meccanica
 Elettrodo di rilevazione perdite collegabile
 alla camera dell'olio intermedia.

✓ Motore

► **Generale:** motore a secco

► **Protezione:** sonda PTO integrata protezione del motore contro il surriscaldamento.

► **Avvio:**

Versione monofase: condensatore integrato e gestione del surriscaldamento e riavvio automatico integrato.

Versione trifase: avvio diretto al disotto dei 4 kW.

I modelli dotati di galleggianti (...-A) possono essere avviati direttamente. Per le altre versioni vengono forniti di un quadro di controllo e protezione.

► Caratteristiche motore:

Velocità di rotazione: 1450 o 2900 giri/min

Alimentazione 1~230 V, 50 Hz o

3~400 V, 50 Hz

Classe d'isolamento: F

Indice de protezione: IP 68

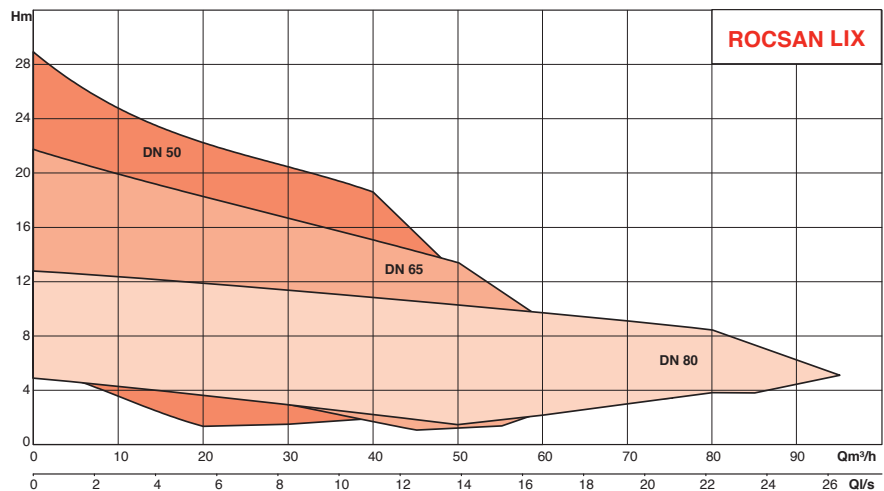
Conformità CE

Cavo: lungo 10m con estremità munita di spina

COSTRUZIONE DI BASE

Pezzi principali	Materiali
Corpo pompa	EN-GJL-250
Camicia motore	Inox 304
Albero motore	Inox 420
Girante VORTEX	EN-GJL-250
Tenuta meccanica	SiC/SiC
Tenuta meccanica lato motore	Carbonio/Ceramica

ABACO DI PRESELEZIONE



PRINCIPE DE FONCTIONNEMENT

S1 funzionamento continuo	Immerso	
S2 Puntuale	Non immerso	30 min
S3 funzionamento intermittente	Non immerso	25%

Frequenza di avvii:

Raccomandati: 20 avvii/ora,
 Massimi: 50 avvii/ora

IDENTIFICAZIONE SIGLA

Rocsan lix V05DA-122/E...-A

Pompa sommergibile per acque cariche _____

Gamma _____

Tipo di girante: V = Vortex
 (Girante aperta arretrata)

Diametro nominale mandata:
 05 = DN 50
 06 = DN 65
 08 = DN 80

D = Sistema idraulico lato aspirante, foratura secondo norma DIN _____

Materiali di esecuzione sistema idraulico _____
 A = versione standard

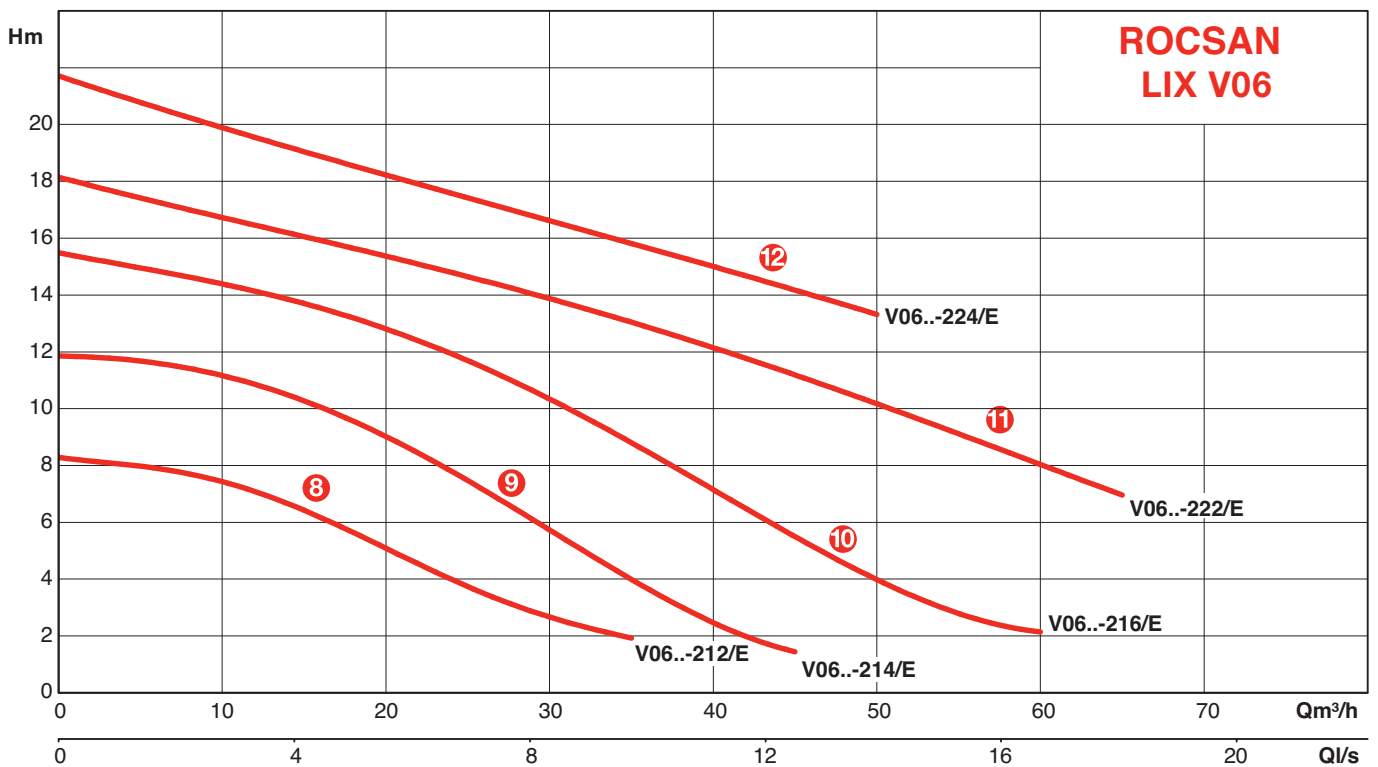
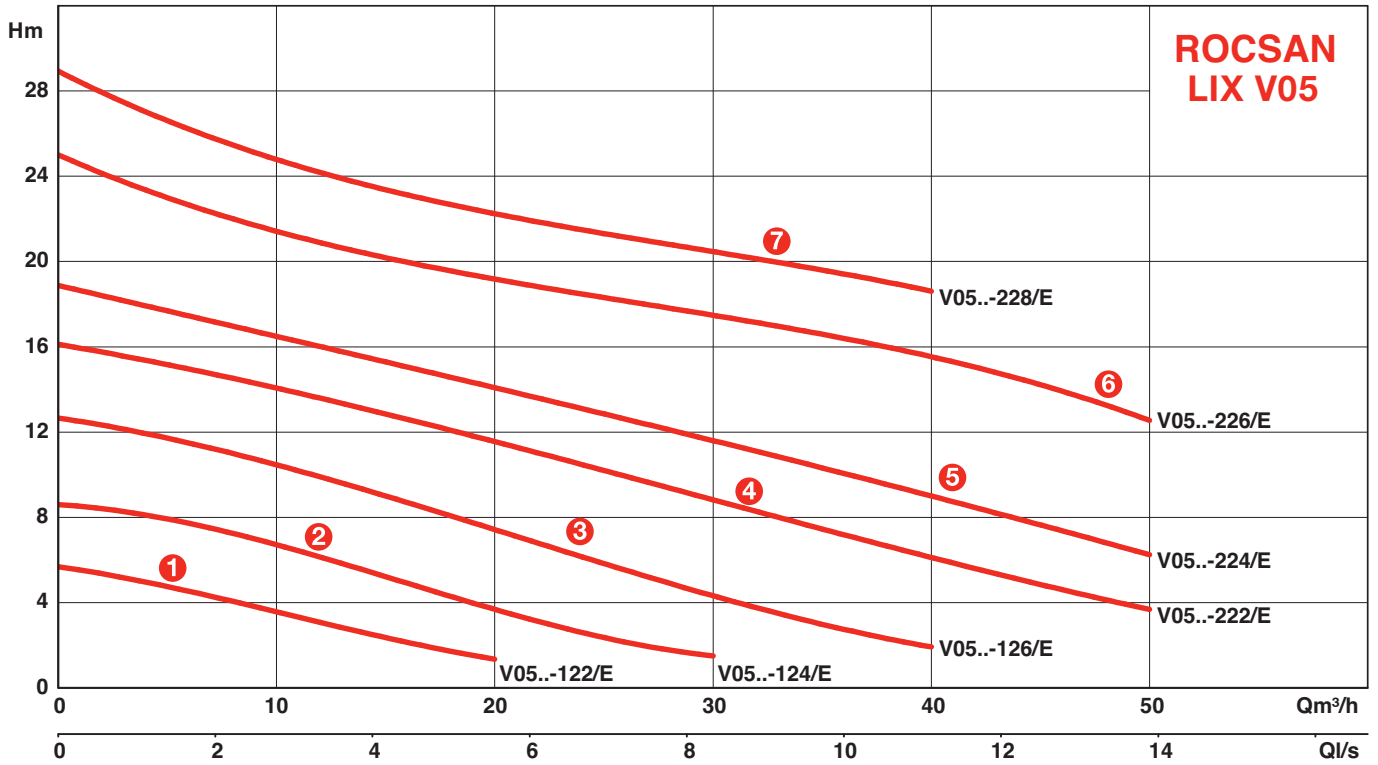
Definizione sistema idraulico _____

Versione motore _____
 E = motore a secco

Materiale elettrico supplementare: _____
 O = estremità del cavo libera
 P = Con spina di alimentazione
 A = Con galleggiante e spina

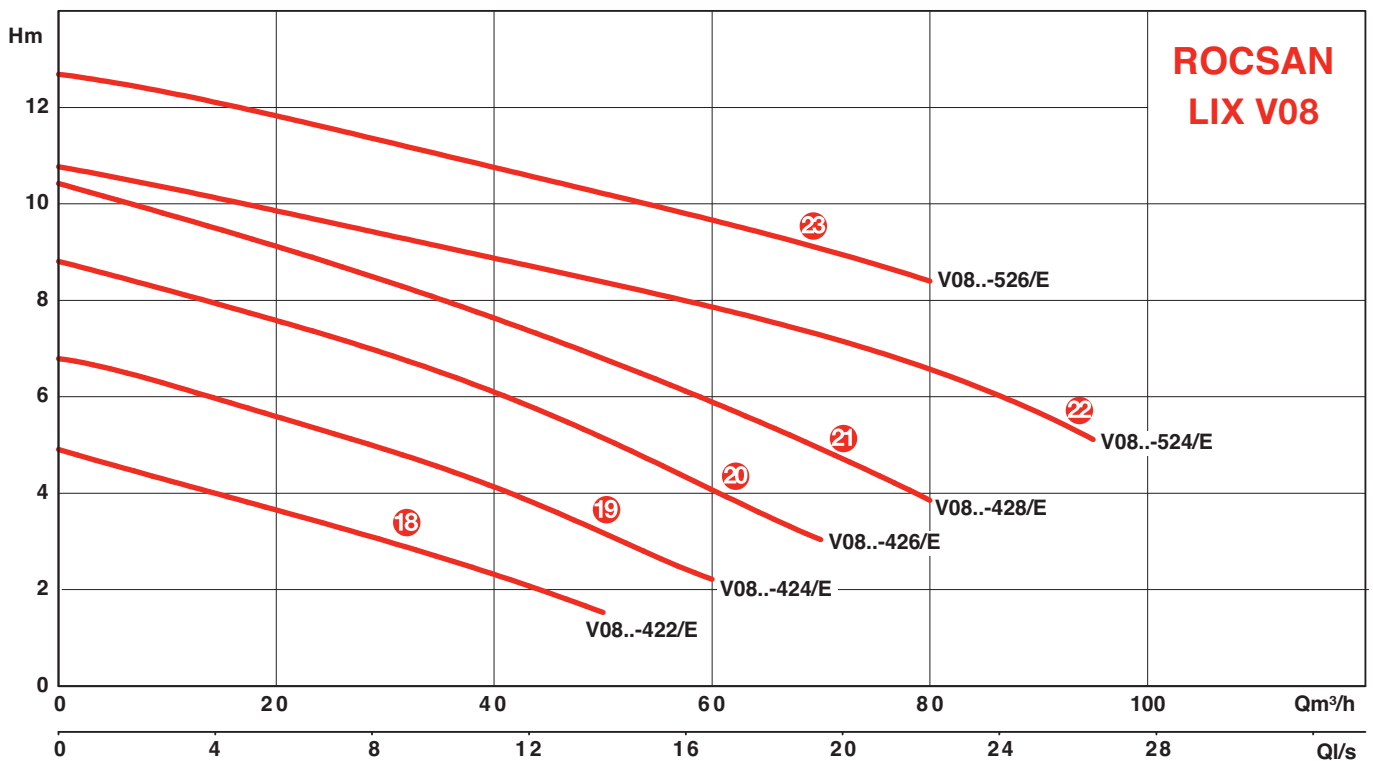
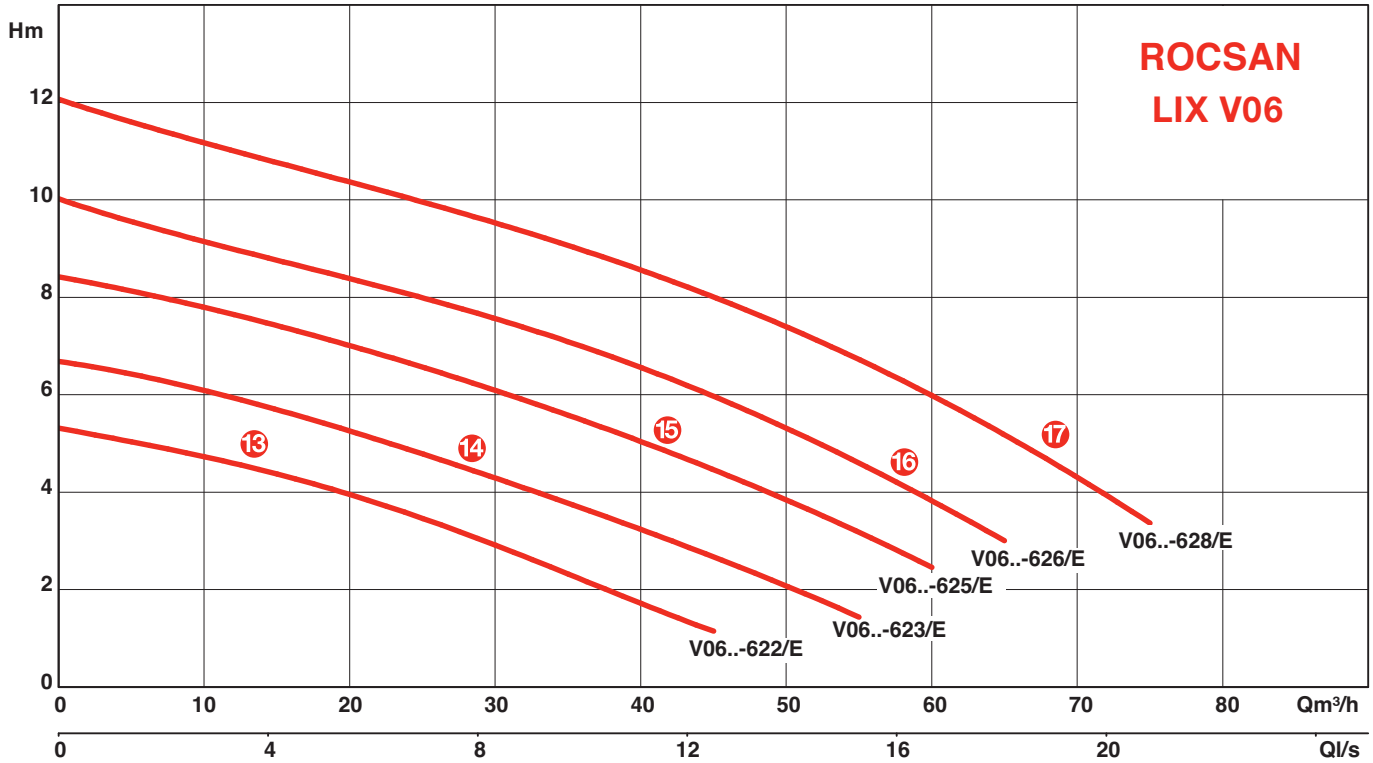
ROCSAN LIX

PRESTAZIONI IDRAULICHE A 2900 GIRI/MIN.



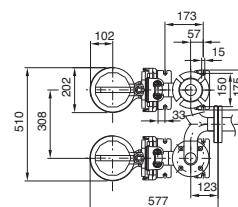
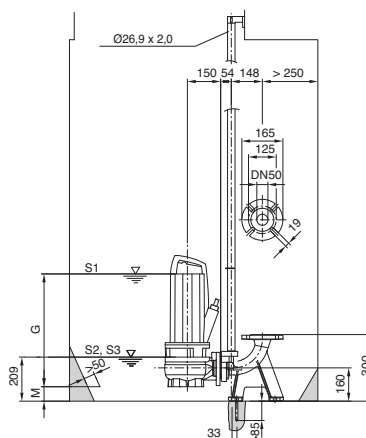
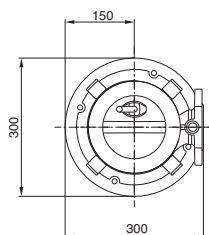
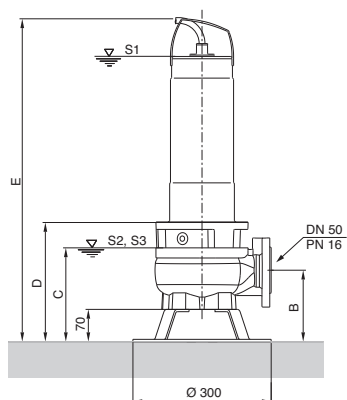
ROCSAN LIX

PRESTAZIONI IDRAULICHE A 1450 GIRI/MIN.



DIMENSIONI ED INGOMBRI

✓ Rocsan lix V05 Installazione mobile DN50



Modello	B	C	D	E	G	L	M
	mm	mm	mm	mm	mm	mm	mm
Rocsan lix V05DA-122/E	148	196	251	608	457	72	82
Rocsan lix V05DA-124/E	148	196	251	608	457	72	82
Rocsan lix V05DA-126/E	148	196	251	608	457	72	82
Rocsan lix V05DA-222/E	155	203	258	700	549	65	75
Rocsan lix V05DA-224/E	155	203	258	700	549	65	75
Rocsan lix V05DA-226/E	155	203	258	700	549	65	75
Rocsan lix V05DA-228/E	155	203	258	700	549	65	75

DATI TECNICI

Modello	Curva	Funzionamento		P2 P1 In Velocità				Tensione	Cavo Peso Granulometria			Avvio		
		a secco	immerso	kW	kW	A	giri/min		IP	m	kg		mm	
														S2-15 min
Rocsan lix V05DA-122/EAD0-2-M0011-523-P	1	S2-15 min	S3-25%	S1	1,1	1,7	7,4	2900	1 - 230V, 50Hz	68	10	39,7	50	Diretto
Rocsan lix V05DA-122/EAD0-2-M0011-523-A	1	S2-15 min	S3-25%	S1	1,1	1,7	7,4	2900	1 - 230V, 50Hz	68	10	39,9	50	Diretto
Rocsan lix V05DA-122/EAD1-2-T0011-540-O	1	S2-15 min	S3-25%	S1	1,1	1,4	2,7	2900	3 - 400V, 50Hz	68	10	40,6	50	Diretto
Rocsan lix V05DA-122/EAD1-2-T0011-540-A	1	S2-15 min	S3-25%	S1	1,1	1,4	2,7	2900	3 - 400V, 50Hz	68	10	40,6	50	Diretto
Rocsan lix V05DA-124/EAD0-2-M0011-523-P	2	S2-15 min	S3-25%	S1	1,1	1,7	7,4	2900	1 - 230V, 50Hz	68	10	39,8	50	Diretto
Rocsan lix V05DA-124/EAD0-2-M0011-523-A	2	S2-15 min	S3-25%	S1	1,1	1,7	7,4	2900	1 - 230V, 50Hz	68	10	40	50	Diretto
Rocsan lix V05DA-124/EAD1-2-T0011-540-O	2	S2-15 min	S3-25%	S1	1,1	1,4	2,7	2900	3 - 400V, 50Hz	68	10	40,7	50	Diretto
Rocsan lix V05DA-124/EAD1-2-T0011-540-A	2	S2-15 min	S3-25%	S1	1,1	1,4	2,7	2900	3 - 400V, 50Hz	68	10	40,7	50	Diretto
Rocsan lix V05DA-126/EAD0-2-M0015-523-P	3	S2-15 min	S3-25%	S1	1,5	2	8,8	2900	1 - 230V, 50Hz	68	10	39,8	50	Diretto
Rocsan lix V05DA-126/EAD0-2-M0015-523-A	3	S2-15 min	S3-25%	S1	1,5	2	8,8	2900	1 - 230V, 50Hz	68	10	40	50	Diretto
Rocsan lix V05DA-126/EAD1-2-T0015-540-O	3	S2-15 min	S3-25%	S1	1,5	1,9	3,4	2900	3 - 400V, 50Hz	68	10	40,7	50	Diretto
Rocsan lix V05DA-126/EAD1-2-T0015-540-A	3	S2-15 min	S3-25%	S1	1,5	1,9	3,4	2900	3 - 400V, 50Hz	68	10	40,7	50	Diretto

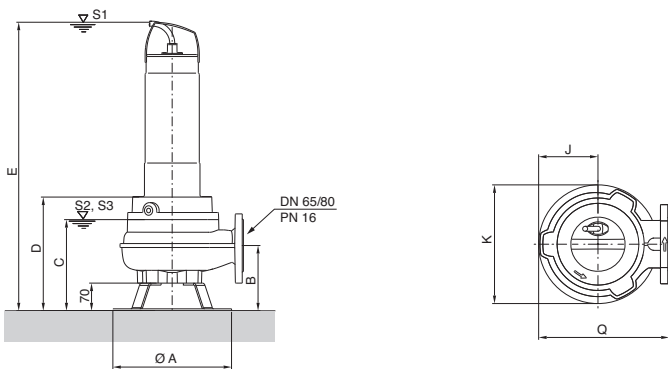
ROCSAN LIX

DIMENSIONI ED INGOMBRI

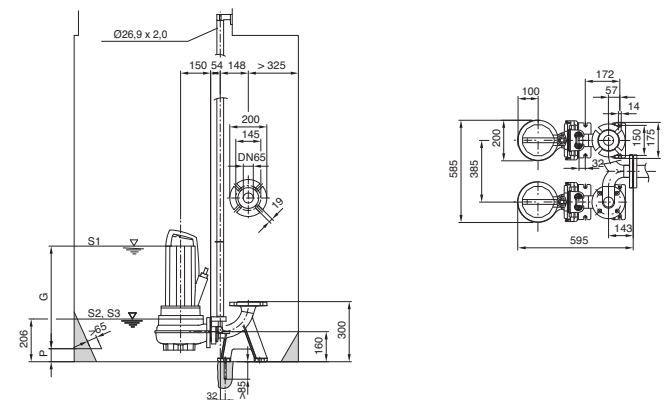
Modello	Curva	Funzionamento		P2	P1	In	Velocità	Tensione	Cavo	Peso	Granulometria	Avvio	
		a secco	immerso	kW	kW	A	giri/min						
				IP	m	kg	mm						
Rocsan lix V05DA-222/EAD1-2-T0025-540-O	4	S2-15 min S3-25%	S1	2,5	3,2	5,3	2900	3 ~ 400V, 50Hz	68	10	43,1	50	Diretto
Rocsan lix V05DA-222/EAD1-2-T0025-540-A	4	S2-15 min S3-25%	S1	2,5	3,2	5,3	2900	3 ~ 400V, 50Hz	68	10	43,1	50	Diretto
Rocsan lix V05DA-224/EAD1-2-T0025-540-O	5	S2-15 min S3-25%	S1	2,5	3,2	5,3	2900	3 ~ 400V, 50Hz	68	10	43,1	50	Diretto
Rocsan lix V05DA-224/EAD1-2-T0025-540-A	5	S2-15 min S3-25%	S1	2,5	3,2	5,3	2900	3 ~ 400V, 50Hz	68	10	43,1	50	Diretto
Rocsan lix V05DA-226/EAD1-2-T0039-540-O	6	S2-15 min S3-25%	S1	3,9	4,7	7,7	2900	3 ~ 400V, 50Hz	68	10	48,2	50	Diretto
Rocsan lix V05DA-226/EAD1-2-T0039-540-A	6	S2-15 min S3-25%	S1	3,9	4,7	7,7	2900	3 ~ 400V, 50Hz	68	10	48,2	50	Diretto
Rocsan lix V05DA-228/EAD1-2-T0039-540-O	7	S2-15 min S3-25%	S1	3,9	4,7	7,7	2900	3 ~ 400V, 50Hz	68	10	48,2	50	Diretto
Rocsan lix V05DA-228/EAD1-2-T0039-540-A	7	S2-15 min S3-25%	S1	3,9	4,7	7,7	2900	3 ~ 400V, 50Hz	68	10	48,2	50	Diretto

DIMENSIONI ED INGOMBRI

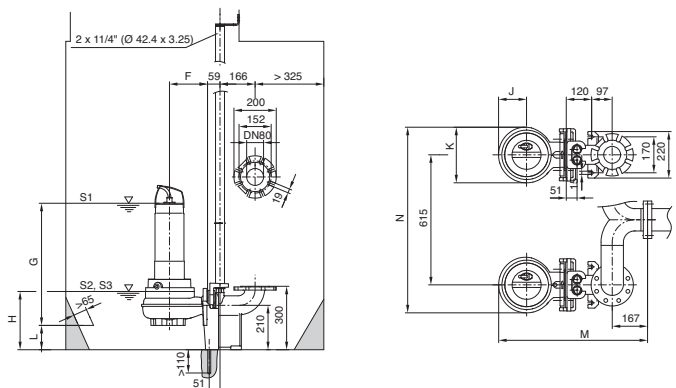
✓ Rocsan lix V06 Installazione mobile DN65 o DN 80



✓ Rocsan lix V06 Installazione fissa DN65



✓ Rocsan lix V06 Installazione fissa DN80



La flangia di mandata della Rocsan lix V06 permette di montare accessori DN65 o DN80

DIMENSIONI ED INGOMBRI

Modello	B	C	D	E	F	G	H	J	K	L	M	N	P	Q
	mm	mm	mm	mm	mm	mm	mm	mm	mm	mm	mm	mm	mm	mm
Rocsan lix V06DA-212/E	155	211	266	623	150	471	256	100	200	125	642	815	75	250
Rocsan lix V06DA-214/E	155	211	266	623	150	471	256	100	200	125	642	815	75	250
Rocsan lix V06DA-216/E	155	211	266	708	150	556	256	100	200	125	642	815	75	250
Rocsan lix V06DA-222/E	155	211	266	708	150	556	256	100	200	125	642	815	75	250
Rocsan lix V06DA-224/E	155	211	266	708	150	556	256	100	200	125	642	815	75	250
Rocsan lix V06DA-622/E	165	230	287	729	180	578	275	147	263	115	719	878	62	327
Rocsan lix V06DA-623/E	165	230	287	729	180	578	275	147	263	115	719	878	62	327
Rocsan lix V06DA-625/E	165	230	287	729	180	578	275	147	263	115	719	878	62	327
Rocsan lix V06DA-626/E	165	230	287	729	180	578	275	147	263	115	719	878	62	327
Rocsan lix V06DA-628/E	165	230	287	729	180	578	275	147	263	115	719	878	62	327

DATI TECNICI

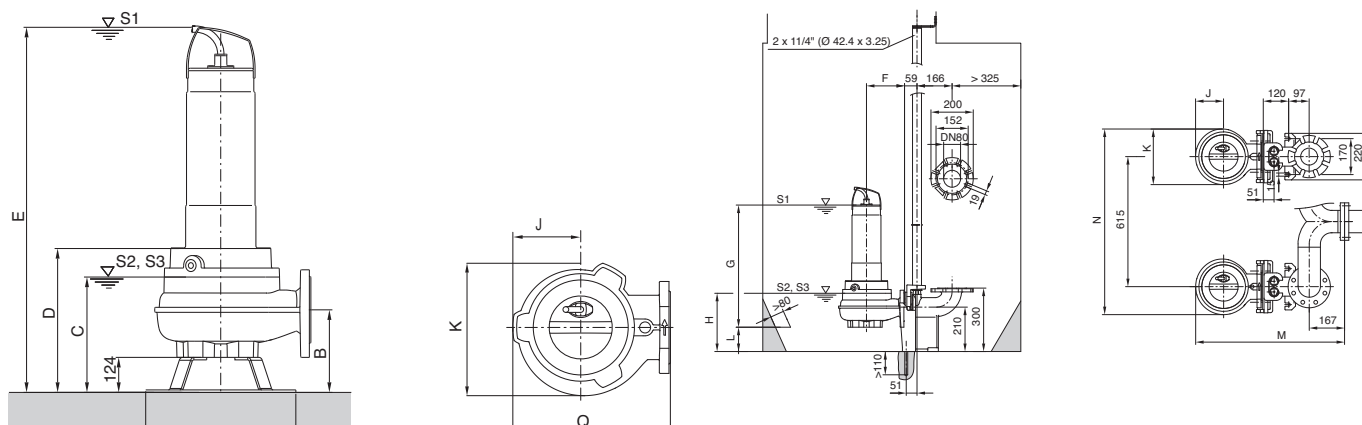
Modello	Curva	Funzionamento		P2 P1 In Velocità				Tensione	IP	Cavo Peso Granulometria			Avvio
		a secco	immerso	kW	kW	A	giri/min			m	kg	mm	
Rocsan lix V06DA-212/EAD0-2-M0011-523-P	8	S2-15 min S3-25%	S1	1,1	1,7	7,4	2900	1 ~ 230V, 50Hz	68	10	41,5	65	Diretto
Rocsan lix V06DA-212/EAD0-2-M0011-523-A	8	S2-15 min S3-25%	S1	1,1	1,7	7,4	2900	1 ~ 230V, 50Hz	68	10	40,8	65	Diretto
Rocsan lix V06DA-212/EAD1-2-T0011-540-O	8	S2-15 min S3-25%	S1	1,1	1,4	2,7	2900	3 ~ 400V, 50Hz	68	10	41,5	65	Diretto
Rocsan lix V06DA-212/EAD1-2-T0011-540-A	8	S2-15 min S3-25%	S1	1,1	1,4	2,7	2900	3 ~ 400V, 50Hz	68	10	40,6	65	Diretto
Rocsan lix V06DA-214/EAD0-2-M0015-523-P	9	S2-15 min S3-25%	S1	1,5	2,0	8,8	2900	1 ~ 230V, 50Hz	68	10	41,6	65	Diretto
Rocsan lix V06DA-214/EAD0-2-M0015-523-A	9	S2-15 min S3-25%	S1	1,5	2,0	8,8	2900	1 ~ 230V, 50Hz	68	10	40,9	65	Diretto
Rocsan lix V06DA-214/EAD1-2-T0015-540-O	9	S2-15 min S3-25%	S1	1,5	1,9	3,4	2900	3 ~ 400V, 50Hz	68	10	41,6	65	Diretto
Rocsan lix V06DA-214/EAD1-2-T0015-540-A	9	S2-15 min S3-25%	S1	1,5	1,9	3,4	2900	3 ~ 400V, 50Hz	68	10	40,7	65	Diretto
Rocsan lix V06DA-216/EAD1-2-T0025-540-O	10	S2-15 min S3-25%	S1	2,5	3,2	5,3	2900	3 ~ 400V, 50Hz	68	10	42,7	65	Diretto
Rocsan lix V06DA-216/EAD1-2-T0025-540-A	10	S2-15 min S3-25%	S1	2,5	3,2	5,3	2900	3 ~ 400V, 50Hz	68	10	42,7	65	Diretto
Rocsan lix V06DA-222/EAD1-2-T0039-540-O	11	S2-15 min S3-25%	S1	3,9	4,7	7,7	2900	3 ~ 400V, 50Hz	68	10	47,5	65	Diretto
Rocsan lix V06DA-222/EAD1-2-T0039-540-A	11	S2-15 min S3-25%	S1	3,9	4,7	7,7	2900	3 ~ 400V, 50Hz	68	10	47,5	65	Diretto
Rocsan lix V06DA-224/EAD1-2-T0039-540-O	12	S2-15 min S3-25%	S1	3,9	4,7	7,7	2900	3 ~ 400V, 50Hz	68	10	47,5	65	Diretto
Rocsan lix V06DA-224/EAD1-2-T0039-540-A	12	S2-15 min S3-25%	S1	3,9	4,7	7,7	2900	3 ~ 400V, 50Hz	68	10	47,5	65	Diretto
Rocsan lix V06DA-622/EAD0-4-M0011-523-P	13	S2-15 min S3-25%	S1	1,1	1,5	7,7	1450	1 ~ 230V, 50Hz	68	10	53,2	65	Diretto
Rocsan lix V06DA-622/EAD1-4-T0011-540-O	13	S2-15 min S3-25%	S1	1,1	1,5	3,4	1450	3 ~ 400V, 50Hz	68	10	53,1	65	Diretto
Rocsan lix V06DA-623/EAD0-4-M0015-523-P	14	S2-15 min S3-25%	S1	1,5	2,2	9,4	1450	1 ~ 230V, 50Hz	68	10	53,2	65	Diretto
Rocsan lix V06DA-623/EAD1-4-T0015-540-O	14	S2-15 min S3-25%	S1	1,5	2,1	3,9	1450	3 ~ 400V, 50Hz	68	10	53,1	65	Diretto
Rocsan lix V06DA-625/EAD0-4-M0015-523-P	15	S2-15 min S3-25%	S1	1,5	2,2	9,4	1450	1 ~ 230V, 50Hz	68	10	53,4	65	Diretto
Rocsan lix V06DA-625/EAD1-4-T0015-540-O	15	S2-15 min S3-25%	S1	1,5	2,1	3,9	1450	3 ~ 400V, 50Hz	68	10	53,3	65	Diretto
Rocsan lix V06DA-626/EAD1-4-T0025-540-O	16	S2-15 min S3-25%	S1	2,5	3,3	6,0	1450	3 ~ 400V, 50Hz	68	10	55,4	65	Diretto
Rocsan lix V06DA-628/EAD1-4-T0025-540-O	17	S2-15 min S3-25%	S1	2,5	3,3	6,0	1450	1 ~ 230V, 50Hz	68	10	55,5	65	Diretto

ROCSAN LIX

DIMENSIONI ED INGOMBRI

✓ Rocsan lix V08 Installazione mobile DN80

✓ Rocsan lix V08 Installazione fissa DN80

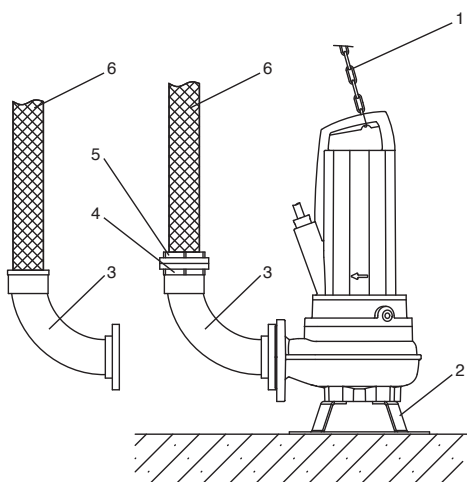


Modello	B	C	D	E	F	G	J	K	L	M	N	Q
	mm	mm	mm	mm	mm	mm	mm	mm	mm	mm	mm	mm
Rocsan lix V08DA-422/E	229	304	361	803	195	597	148	288	105	642	903	343
Rocsan lix V08DA-424/E	229	304	361	803	195	597	148	288	105	642	903	343
Rocsan lix V08DA-426/E	229	304	361	803	195	597	148	288	105	642	903	343
Rocsan lix V08DA-428/E	229	304	361	803	195	597	148	288	105	642	903	343
Rocsan lix V08DA-524/E	234	309	366	808	205	602	153	312	100	719	927	358
Rocsan lix V08DA-526/E	234	309	366	808	205	602	153	312	100	719	927	358

DATI TECNICI

Modello	Curva	Funzionamento a secco	Funzionamento immerso	P2 P1 In Velocità			Tensione	Cavo Peso Granulometria			Avvio		
				kW	kW	A		giri/min	IP	m		kg	mm
Rocsan lix V08DA-422/EAD0-4-M0011-523-P	18	S2-15 min S3-25%	S1	1,1	1,5	7,7	1450	1 ~ 230V, 50Hz	68	10	60,3	80	Diretto
Rocsan lix V08DA-422/EAD0-4-M0011-523-A	18	S2-15 min S3-25%	S1	1,1	1,5	7,7	1450	1 ~ 230V, 50Hz	68	10	60,3	80	Diretto
Rocsan lix V08DA-422/EAD1-4-T0011-540-O	18	S2-15 min S3-25%	S1	1,1	1,5	3,4	1450	3 ~ 400V, 50Hz	68	10	60,3	80	Diretto
Rocsan lix V08DA-422/EAD1-4-T0011-540-A	18	S2-15 min S3-25%	S1	1,1	1,5	3,4	1450	3 ~ 400V, 50Hz	68	10	60,3	80	Diretto
Rocsan lix V08DA-424/EAD0-4-M0011-523-P	19	S2-15 min S3-25%	S1	1,1	1,5	7,7	1450	1 ~ 230V, 50Hz	68	10	60,5	80	Diretto
Rocsan lix V08DA-424/EAD0-4-M0011-523-A	19	S2-15 min S3-25%	S1	1,1	1,5	7,7	1450	1 ~ 230V, 50Hz	68	10	60,5	80	Diretto
Rocsan lix V08DA-424/EAD1-4-T0011-540-O	19	S2-15 min S3-25%	S1	1,1	1,5	3,4	1450	3 ~ 400V, 50Hz	68	10	60,5	80	Diretto
Rocsan lix V08DA-424/EAD1-4-T0011-540-A	19	S2-15 min S3-25%	S1	1,1	1,5	3,4	1450	3 ~ 400V, 50Hz	68	10	60,5	80	Diretto
Rocsan lix V08DA-426/EAD0-4-M0015-523-P	20	S2-15 min S3-25%	S1	1,5	2,2	9,4	1450	1 ~ 230V, 50Hz	68	10	60,6	80	Diretto
Rocsan lix V08DA-426/EAD0-4-M0015-523-A	20	S2-15 min S3-25%	S1	1,5	2,2	9,4	1450	1 ~ 230V, 50Hz	68	10	60,6	80	Diretto
Rocsan lix V08DA-426/EAD1-4-T0015-540-O	20	S2-15 min S3-25%	S1	1,5	2,1	3,9	1450	3 ~ 400V, 50Hz	68	10	60,6	80	Diretto
Rocsan lix V08DA-426/EAD1-4-T0015-540-A	20	S2-15 min S3-25%	S1	1,5	2,1	3,9	1450	3 ~ 400V, 50Hz	68	10	60,6	80	Diretto
Rocsan lix V08DA-428/EAD1-4-T0025-540-O	21	S2-15 min S3-25%	S1	2,5	3,3	6	1450	3 ~ 400V, 50Hz	68	10	60,7	80	Diretto
Rocsan lix V08DA-524/EAD0-4-T0035-540-O	22	S2-15 min S3-25%	S1	3,5	4,5	8,3	1450	3 ~ 400V, 50Hz	68	10	67	80	Diretto
Rocsan lix V08DA-526/EAD0-4-T0035-540-O	23	S2-15 min S3-25%	S1	3,5	4,5	8,3	1450	3 ~ 400V, 50Hz	68	10	67,1	80	Diretto

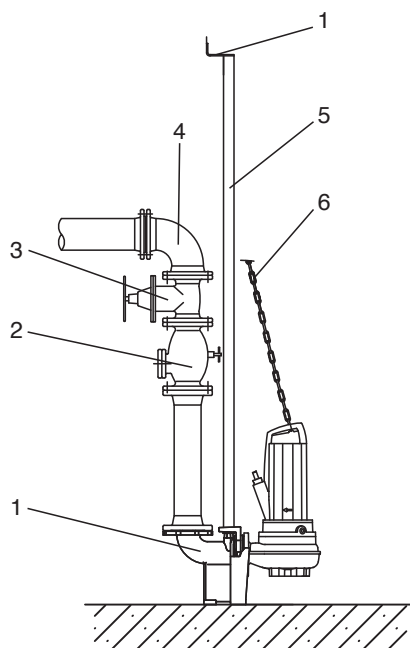
ACCESSORI RECOMANDATI PER L'INSTALLAZIONE MOBILE



- 1) Catena di sollevamento
- 2) Supporto
- 3) Curva
- 4) e 5) Raccordi
- 6) Tubo flessibile

ACCESSORI		Codice
Supporto	Kit per DN50/65	6064667
	Kit per DN80	6022586
Curva	Curva DN50 PVC	4027343
	Curva DN65 Fusa	4027345
	Curva DN80 Fusa	6065692
Tubazione	Tubazione 10m Di63 per curva DN50	4027324
	Tubazione 10m Di70 per curva DN65	4027323
	Tubazione 20m Di75 per curva DN80	2014152
	Tubazione 30m Di75 per curva DN80	2014153
Kit catena in acciaio inox 316 (catena + 2 maniglie)	Lunghezza 5m Collegamenti diametro 8mm, per pompe fino a 400kg	6063136
	Lunghezza 10m collegamenti diametro 8mm, per pompe fino a 400kg	6063138

ACCESSORI RECOMANDATI PER L'INSTALLAZIONE FISSA



- 1) Piede d'accoppiamento
- 2) Clapet anti-ritorno
- 3) Valvola di intercettazione
- 4) Curva
- 5) Barre guida
- 6) Catena di sollevamento

ACCESSORI		Codice
Valvole di intercettazione	Valvole di intercettazione DN50	2017160
	Valvole di intercettazione DN65	2014646
	Valvole di intercettazione DN80	2017162
Clapet anti-ritorno	Clapet anti-ritorno a palla DN50 PN 10	4015465
	Clapet anti-ritorno a palla DN65 PN 10	4015760
	Clapet anti-ritorno a palla DN80 PN 10/16	4015761
Galleggiante	Nivo 430X1-10M	4027319
	Nivo 430X1-20M	4027320
	Kit sostegno galleggianti	4013188
IPAE	IPAE con 10 m di cavo	2519921
	IPAE con 30m di cavo	2519922
	IPAE con 50m di cavo	2519923
	Cavo con presa per IPAE (5)	2519927
	Coffret IPAE version ADF (Barriere Zener)	2521216
Kit catena in acciaio inox 316 (catena + 2 maniglie)	Lunghezza 5m Collegamenti diametro 8mm, per pompe fino a 400kg	6063136
	Lunghezza 10m collegamenti diametro 8mm, per pompe fino a 400kg	6063138
Piede d'accoppiamento	Per DN50	6064369
	per DN65	6066845
	per DN80	6022585
	(barre guida non fornite)	

ROCSAN LIX

ACCESSORI RACCOMANDATI

- ✓ **EC-Drain**: Quadri comando per 1 o 2 pompe di sollevamento in impianti fissi, monitoraggio del livello fossa e protezione del motore contro sovracorrenti, sovraccarichi e funzionamento a secco.
 - ▶ Connessioni per PTO
 - ▶ Controllato da galleggianti



Intensità A	Numero di pompe	Tensione	Codice	Descrizione
da 0,5 a 12	1 pompa	1 ~ 230V, 3 ~ 400V, 50Hz	2523489	EC-Drain 1x4,0
da 1,5 a 12	2 pompe	1 ~ 230V, 50Hz	2533852	EC-Drain 2x4,0 (1~)
da 1,5 a 12	2 pompe	3 ~ 400V, 50Hz	2533853	EC-Drain 2x4,0 (3~)

✓ YN3000

- ▶ Quadri comando per 1 o più pompe di sollevamento in impianti fissi, monitoraggio del livello fossa e protezione del motore contro sovracorrenti, sovraccarichi e funzionamento a secco.
 - ▶ Connessioni per PTO, PTC
 - ▶ Controllato da galleggianti, IPAE



Intensità A	Numero di pompe	Tensione	Codice	Descrizione
da 3 a 12	1 pompa	1 ~ 230V, 50Hz	2522869	YN3112M
da 3 a 10	1 pompa	3 ~ 400V, 50Hz	2522870	YN3112T4
da 3 a 12	2 pompe	1 ~ 230V, 50Hz	2522871	YN3212M
da 3 a 10	2 pompe	3 ~ 400V, 50Hz	2522872	YN3212T4

- ✓ **YN5000E** Quadri comando per 1 o 2 pompe di sollevamento in impianti fissi, monitoraggio del livello fossa e protezione del motore contro sovracorrenti, sovraccarichi e funzionamento a secco.
 - ▶ Connessioni per PTO, PTC, elettrodo di rivelazione
 - ▶ Controllato da galleggianti, IPAE



Intensità A	Numero di pompe	Tensione	Codice	Descrizione
da 0,5 a 10	1 pompa	1 ~ 230V, 3 ~ 400V, 50Hz	2521217	YN5110E
da 0,5 a 10	2 pompe	1 ~ 230V, 3 ~ 400V, 50Hz	2521218	YN5210E

✓ NIVO430

- ▶ Interruttore galleggiante per acque cariche
- ▶ Funzione di svuotamento e riempimento con interruttore.



✓ IPAE

Interruttore elettronico a Pressione d'aria

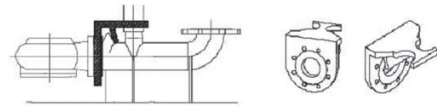
per acque chiare e cariche.

- ▶ Interruttore galleggiante per acque cariche
- ▶ Insensibile alla temperatura dell'acqua e alla presenza di schiuma.
- ▶ Antideflagrante (ADF) che risponde alla Direttiva 94/9/CE di protezione in presenza di atmosfere esplosive (ATEX).
- ▶ Resistenza agli acidi.
- ▶ Infallibile, alta precisione (fino a 2

cm), economico.
 ▶ Alimentazione: 220V - 50Hz.
 ▶ Utilizzo con YN3000 e YN5000E.

Per l'installazione di tipo ATEX, utilizzare una Barriera Zener

- ✓ **Flange per piedi d'accoppiamento** (consultateci)



PARTICOLARITÀ

a) Elettronica

Monofase per le versioni P o A : spina di alimentazione CE con terra (tipo C+E+F).

Trifase per la versione A : spina di alimentazione 16A 3P+N+T.

Protezione termica contro le sovratensioni

b) Montaggio

Pompe installate in posizione verticale per installazione fissa o mobile

- ▶ **installazione mobile**: flangia di mandata collegata ad un gomito di un tubo flessibile di diametro superiore al diametro di mandata della pompa.

- ▶ **installazione doppia**: le pompe possono essere avere molteplici combinazioni.

Valvola di non ritorno e valvola di montaggio preferibilmente nella parte superiore del condotto di scarico.

Collegamento con tubo flessibile o rigido.

c) Imballaggio

Pompa consegnata su pallet

Pompa consegnato con cavo elettrico H07RN-F.

Accessori imballati separatamente.