

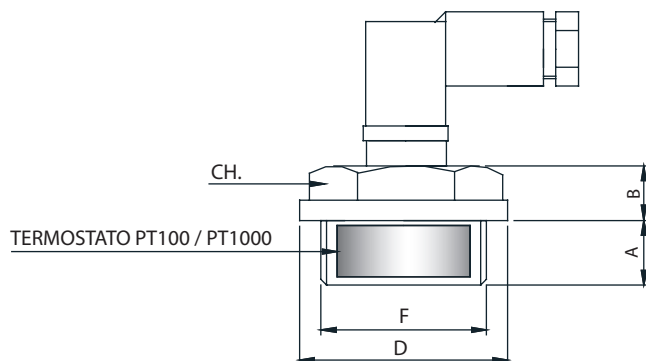
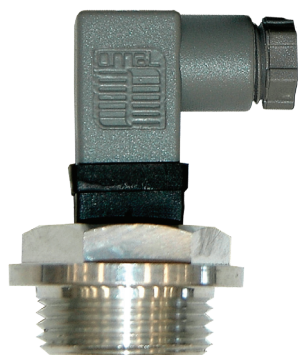
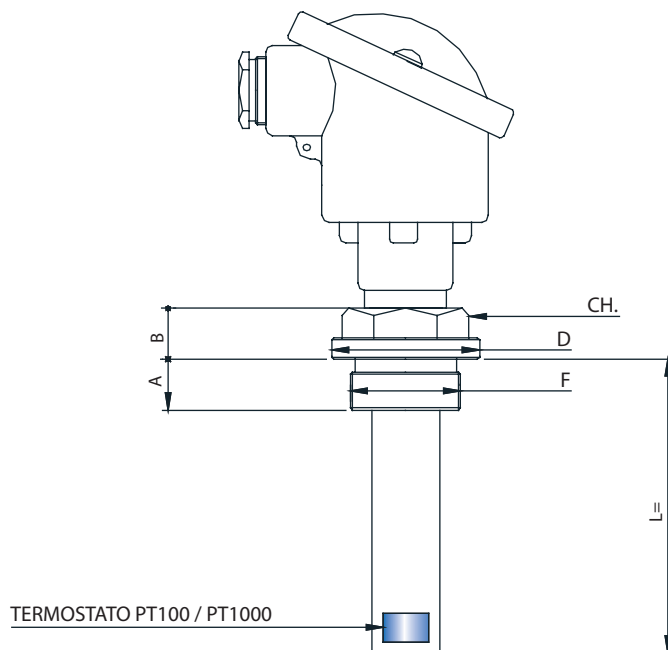
**T+T**

**TAPPO CON TERMOSTATO**



# SONDA DI TEMPERATURA T+T

UNO STRUMENTO PER DUE FUNZIONI



La sonda di temperatura occupa lo spazio previsto per ogni comune tappo di scarico per serbatoi, centraline, coppe dell'olio, etc.

Con termostato N.A. serve ad inviare a distanza un segnale elettrico quando la temperatura del liquido va oltre un limite ritenuto accettabile.

I termostati N.CH. vengono normalmente utilizzati come termoprotettori: tolgono tensione, fermando l'impianto, quando la temperatura è tale da essere pregiudizievole.

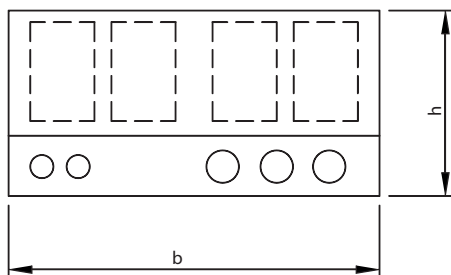
La serie normale prevede termostati a **50° - 60° - 70° - 80° C.** con contatti **N.A.** normalmente aperti o contatti **N.CH.** Normalmente chiusi.

Le sonde di temperatura possono, oltre ai termostati, incorporare delle PT100/PT1000 per avere una segnalazione della temperatura in continuo gestibile attraverso un PLC.

Sia per la versione con termostato, che quella con PT100/PT1000 è possibile avere le sonde con pozzetti in ottone o Aisi 316 in modo da arrivare nel punto desiderato.

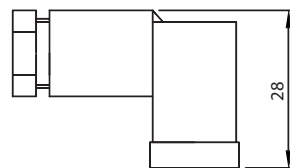
# CARATTERISTICHE TECNICHE E SCHEDA D'ORDINAZIONE

## VISUALIZZATORI DIGITALI

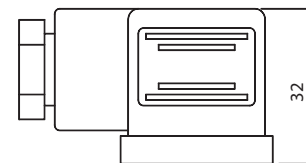


## CONNESSIONI ELETTRICHE

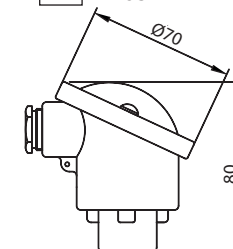
**A** CONNETTORE MICRO IP65 FORMA "C"



**B** CONNETTORE IP65 FORMA "A"



**C** TESTA ALLUMINIO IP65



CARATTERISTICHE ELETTRICHE TERMOSTATO	
TENSIONE	250 V. COMMUTABILE
FREQUENZA	50 Hz
VALORI DI CARICO	4,0 A. $\cos \varphi = 0,6$ (I M OT) 6,3 A. $\cos \varphi = 1,0$ (I N)
CARICO MASSIMO	10 A. $\cos \varphi = 1$
TEMPERATURE DI COMMUTAZIONE	50°C - 60°C - 70°C - 80°C
CONTATTI	N.CH. = NORMALMENTE CHIUSI N.A. = NORMALMENTE
TOLLERANZE	± 5°C

MOD.	SONDA DI TEMPERATURA	VERSIONI	ATTACCO DI PROCESSO - F	MATERIALE ATTACCO DI PROCESSO E RELATIVE MISURE				POSSIBILITA' VERSIONI			TIPO CONNESSIONE			OUTPUT 4-20mA	VISUALIZZATORE OPZIONALE (SOLO PER OUTPUT 1) b x h x profondità	L pozzetto (SOLO PER VERSIONI O - I)																		
				D	A	B	CH.	S - SENZA POZZETTO	O - CON POZZETTO OTTONE	I - CON POZZETTO INOX	A	B	C																					
T+T	1 PT 100	S SENZA POZZETTO	1 1/2" GAS	ALLUMINIO	28	9	8	22	S	O	I	A	-	SENZA	-	SENZA	-	SENZA																
				OTTONE NICHELATO	/	14	8	20		O		A																						
	2 PT 1000	O CON POZZETTO OTTONE	3 3/4" GAS	ALLUMINIO	35	10	9	27	S	O	I	A							1	USCITA 4-20mA SOLO PER CONNESSIONE 'C'	A	DIGITALE 48x24x100 CON 2 ALLARMI PROGRAMMABILI	DA 65 A 1000											
	3 1" GAS			ALLUMINIO	42	13	11	34	S	O	I	A																						
	4 TERMOSTATO 50°C - NO	I CON POZZETTO INOX	5 M18x1,5	OTTONE NICHELATO	/	16	8	30		O		B												1	USCITA 4-20mA SOLO PER CONNESSIONE 'C'	B	DIGITALE 96x48x70 SENZA ALLARMI PROGRAMMABILI	DA 65 A 1000						
	5 TERMOSTATO 60°C - NO			ALLUMINIO	28	9	8	22	S	O	I	A																						
	6 TERMOSTATO 70°C - NO			ALLUMINIO	28	9	8	22	S	O	I	A																						
	7 TERMOSTATO 80°C - NO	I CON POZZETTO INOX	8 1" GAS	INOX AISI 316 L	45	12	10	40			I	B																	C	1	USCITA 4-20mA SOLO PER CONNESSIONE 'C'	B	DIGITALE 96x48x70 SENZA ALLARMI PROGRAMMABILI	DA 65 A 1000
	8 TERMOSTATO 50°C - NC										B	C																						
	9 TERMOSTATO 60°C - NC										B																							
10 TERMOSTATO 70°C - NC	I CON POZZETTO INOX	9 1" NPT	ALLUMINIO	36	18	6	30			I	B		1	USCITA 4-20mA SOLO PER CONNESSIONE 'C'	B	DIGITALE 96x48x70 SENZA ALLARMI PROGRAMMABILI	DA 65 A 1000																	
10 TERMOSTATO 80°C - NC										B																								
T+T	6	I	8					I			C	1						B	150															