

## TRASMETTITORI DI LIVELLO LOW-COST PIEZORESISTIVI SERIE 26 Y

PRESSIONE ASSOLUTA E RELATIVA / FASCIA DI ERRORE 0,5% (0...50 °C)

I trasmettitori della Serie 26 Y trovano applicazione nelle misurazioni dei livelli idrici che richiedono attenzione al costo e allo stesso tempo anche alla precisione.

### Tecnologia

I trasmettitori della linea Y hanno un errore di temperatura estremamente ridotto. Questo risultato è ottenuto grazie alla compensazione digitale di un percorso del segnale puramente analogico. In questo modo il gain e il punto zero della regolazione del gain si possono influenzare per mezzo di convertitori digitale-analogico. I valori delle temperature del momento vengono salvati in una memoria EEPROM. Pertanto nella procedura di calibratura si può calcolare un modello matematico per i coefficienti di temperatura del punto zero e del gain secondo un qualsiasi ordine, e questo modello può essere memorizzato nel trasmettitore con una risoluzione pari a 1,5 K. La precisione del prodotto finale dipende quindi essenzialmente dal livello del test e dalla linearità della cella di misurazione.

Nella Serie 26 Y una membrana in acciaio inossidabile protegge accuratamente la cella di misurazione monocristallina in silicio dagli elementi ambientali. La membrana di acciaio a sua volta è protetta da azioni meccaniche tramite una calotta in materiale plastico, e grazie al suo grande diametro di 17 mm rende possibili le elevate caratteristiche prestazionali in fatto di precisione e stabilità.

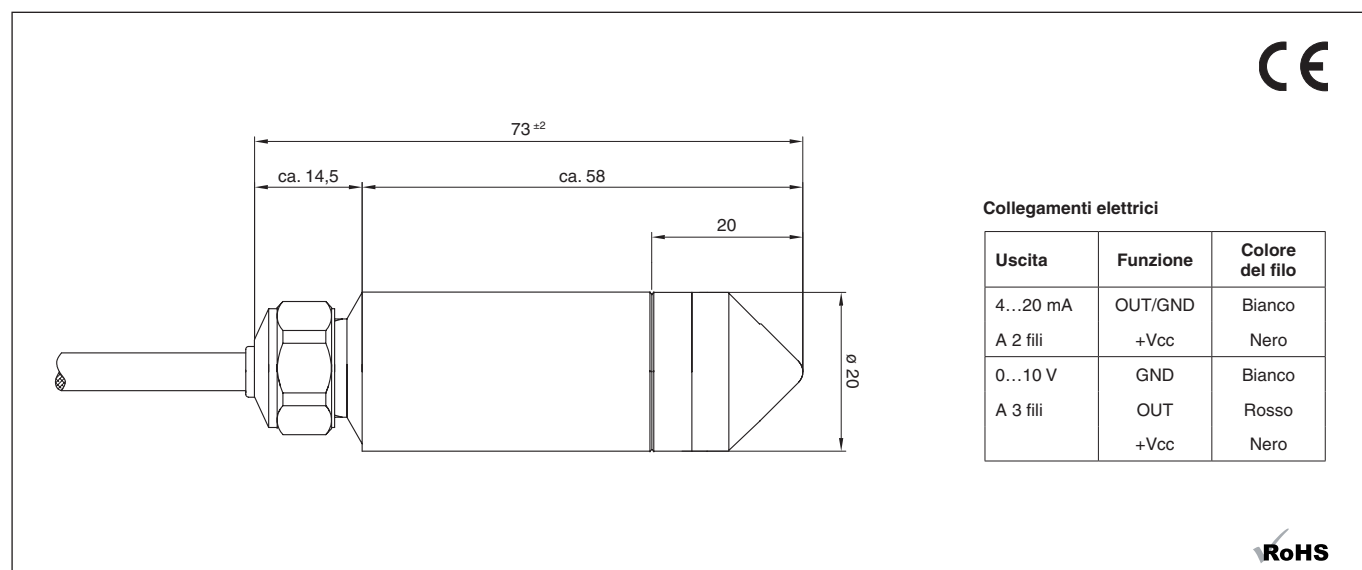
### Caratteristiche prestazionali

- Elevata precisione, eccezionale stabilità di lungo periodo, nessuna isteresi di pressione
- Protezione integrata contro le sovratensioni e le inversioni di polarità
- Classe di protezione: IP 68
- Struttura di alloggiamento compatta e robusta in acciaio inossidabile
- Campi di pressione da 200 mbar fino a 10 bar (corrispondenti a colonne d'acqua da 2 m fino a 100 m)
- Low-cost

### Interfaccia analogici

Attraverso il percorso di segnale puramente analogico si può ottenere un'ampiezza di banda pari a 2 kHz senza tempo morto. Con soli 5 ms di tempo di avvio, la Linea Y è straordinariamente adatta ad applicazioni di datalogger.

- Uscita di corrente: 4...20 mA (tecnica a 2 fili)
- Uscita di voltaggio: 0...10 V, 0,5...4,5 V, ecc. (non raziometrica)





# KELLER

## Specifiche

Campi di pressione (FS) in bar (è possibile realizzare tutti i campi intermedi)

PA/PR-26 Y	0,2	0,5	1	2	5	10
Sovrappressione	2,5	2,5	3	4	10	20

PA: pressione assoluta, punto zero a 1000 mbar assoluti

PR: pressione di riferimento

Campo di pressione	Precisione <sup>1)</sup>	Fascia di errore totale <sup>2)</sup> @ 0...50 °C	
		Standard	Max.
2...10 bar	±0,25 %FS	±0,3 %FS	±0,5 %FS
0,5...< 2 bar	±0,25 %FS	±0,6 %FS	±1,0 %FS
0,2...< 0,5 bar	±0,50 %FS	± 2 mbar	± 5 mbar

<sup>1)</sup> Linearità, migliore retta + isteresi + ripetibilità

<sup>2)</sup> Precisione + errore di temperatura

Temperatura di mantenimento / di esercizio -20...100 °C

Stabilità	Campo > 2 bar	0,1 %FS standard	0,2 %FS max.
	Campo ≤ 2 bar	2 mbar standard	4 mbar max.

Modello	2 cavi	3 cavi	3 cavi	3 cavi
Uscita del segnale	<b>4...20 mA</b>	<b>0...10 V</b>	<b>0...5 V</b>	<b>0,5...4,5 V</b>
Uscita del segnale in limitazione	3,2...22,3 mA	-1,2...11,2 V	-0,6...5,6 V	0,1...4,9 V
Alimentazione	8...32 VDC	13...32 VDC	8...32 VDC	8...32 VDC
Resistenza di carico	< (U-8 V) / 0,025 A	> 5 kΩ	> 5 kΩ	> 5 kΩ
Frequenza limitativa	2 kHz	2 kHz	2 kHz	2 kHz
Consumo di energia		max. 5 mA	max. 5 mA	max. 4 mA

Connessione elettrica

- Cavo pressione di riferimento PE-rivestimento Ø 5,8 / Ø 7,3
- Cavo pressione assoluta PUR-rivestimento doppio Ø 4,7
- Lunghezza del cavo: standard 5 m

Tempo di risposta (alimentazione ON) (0...99%) < 5 ms  
Isolamento > 10 MΩ a 300 V  
Protezione elettromagnetica EN 61000-6-2 / EN 61000-6-3 / EN 61326-2-3  
Scambio di volume morto < 0,1 mm<sup>3</sup>  
Materiale a contatto con l'ambiente

- acciaio inossidabile AISI 316L (DIN 1.4404/1.4435)
- guarnizione circolare Viton®
- calotta in funzione di POM

Classe di protezione IP68

## Opzioni

Campo di temperatura Altri campi di temperatura su richiesta. Campo massimo: -40...+80 °C  
Campi di pressione Campi intermedi su richiesta  
Attacco per la pressione, connessione elettrica, Parafulmine ampliato Altri su richiesta

Con riserva di modifiche

11/2009

KELLER AG für Druckmesstechnik  
KELLER Italy S.r.l.

St. Gallerstrasse 119  
Via Gonzaga, 7

CH-8404 Winterthur  
I-20123 Milano

Tel. +41 (0)52 - 235 25 25  
Tel. 800 78 17 17

Fax +41 (0)52 - 235 25 00  
Fax 800 78 17 18

Aziende omologate alla normativa ISO 9001:2000

www.keller-druck.com