



## Caratteristiche

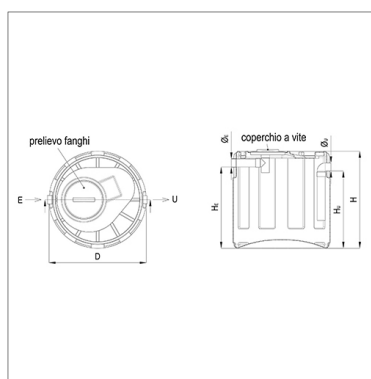
Fossa settica in polietilene monoblocco

## Settore di utilizzo

Pre-trattamento di acque nere e grigie (scarichi misti)

## Note

GARANZIE: Conforme alla norma UNI EN 12566-1.



## FOSSA SETTICA FAMILY

Codice	Altezza H (cm)	Articolo	Capacità (litri)	D (cm)	HE (cm)	HU (cm)	ØE e ØU (mm)	Utenti	
								Prelievo annuale 250 I/AE	Prelievo semestrale 150 I/AE
IS0302R	120	Tipo 1000	1.000	120	100	95	100	8	10
IS0303R	150	Tipo 1500	1.500	120	125	120	125	11	15
IS3111R	80	Tipo 400	400	80	60	55	100	2	4
IS3112R	120	Tipo 800	600	80	100	95	100	4	6