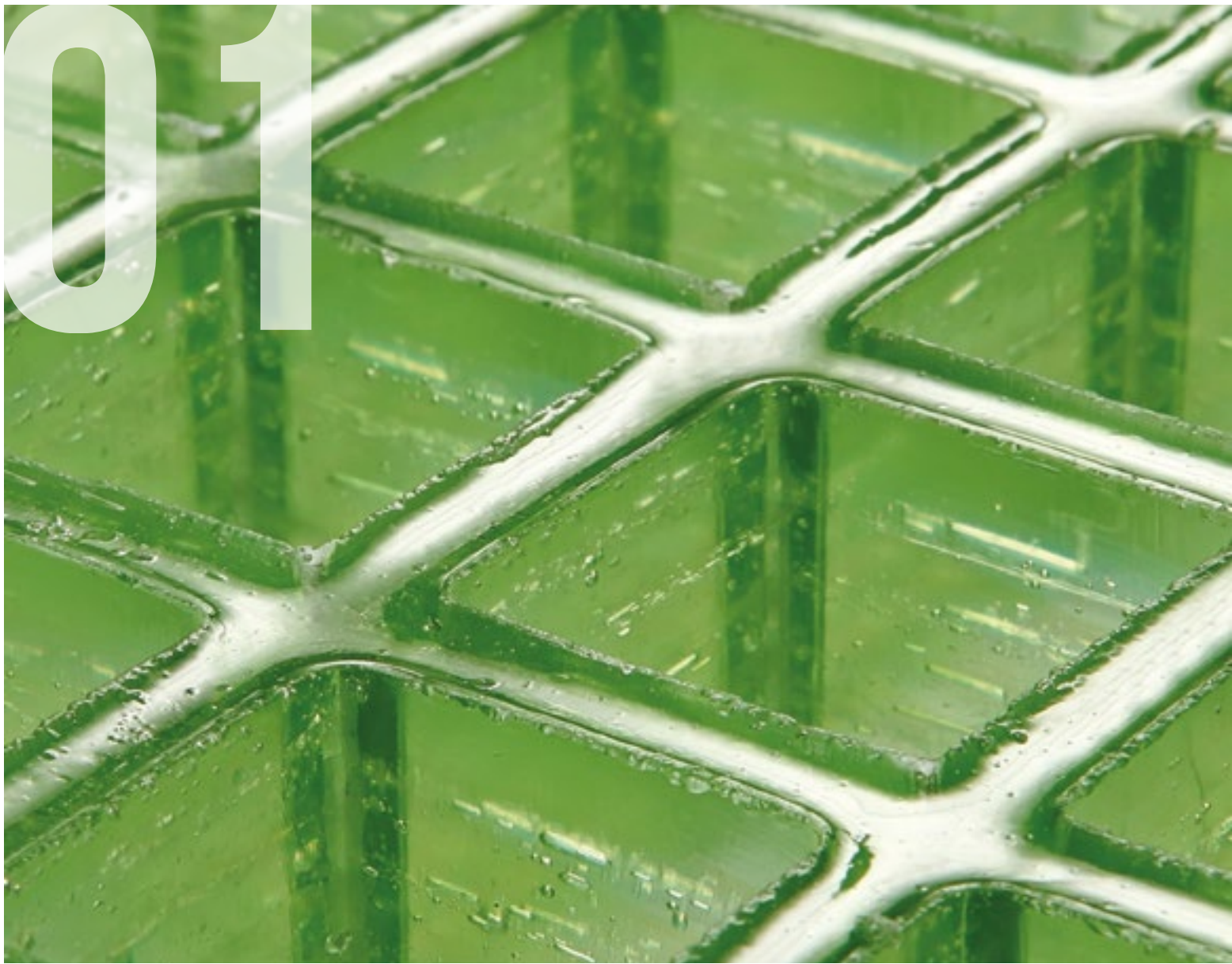


Plastici rinforzati con fibra di vetro
CATALOGO

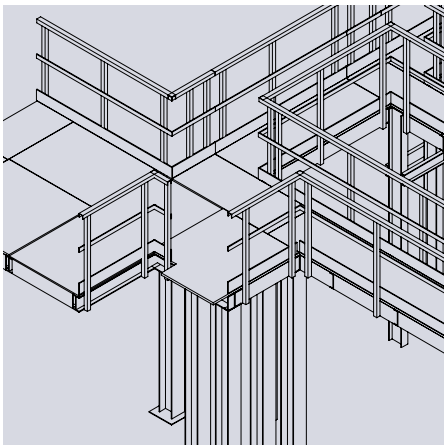


01



I SERVIZI

PROGETTAZIONE



TEST MECCANICI



TEST RESISTENZA CHIMICA



CHI SIAMO



La M.M. opera dal 1977 nel settore dei **plastici rinforzati con fibre di vetro (PRFV)**, meglio conosciuto come vetroresina, producendo **grigliati e strutture di elevata qualità** (parapetti, passerelle, scale, recinzioni, cancelli, ecc). Le proprietà intrinseche della vetroresina consentono la realizzazione di strutture leggere e resistenti, facili da installare, che non richiedono manutenzione, con una notevole versatilità di impiego.

L'azienda offre **soluzioni ad hoc** attraverso servizi a valore aggiunto come la progettazione tecnica, il calcolo strutturale per materiali compositi, i test di resistenza chimica e meccanica, i servizi di taglio a misura e sagomatura nonché di finitura.

Ogni fase del processo aziendale, dalla progettazione alla produzione, dall'offerta al servizio post vendita è orientata alla **soddisfazione del cliente**.

MATERIE PRIME DI QUALITÀ

SOLUZIONI PERSONALIZZATE

RICERCA E INNOVAZIONE

TAGLIO A MISURA E SAGOMATURA



TRATTAMENTI SUPERFICIALI



VERIFICA CONFORMITÀ DEI PRODOTTI

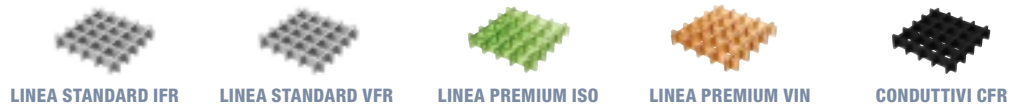


02



COME SCEGLIERE IL GRIGLIATO

Al fine di consentire una scelta consapevole della tipologia di grigliato, in particolare in funzione del tipo di applicazione a cui è destinato e dell'ambiente in cui si trova ad essere messo in opera, si riporta una tabella riepilogativa delle caratteristiche delle resine utilizzate.



	LINEA STANDARD IFR	LINEA STANDARD VFR	LINEA PREMIUM ISO	LINEA PREMIUM VIN	CONDUTTIVI CFR
CARATTERISTICHE CHIMICHE					
TIPO DI RESINA	poliestere autoestinguente	vinilestere autoestinguente	isofalica	vinilestere	poliestere autoestinguente
HDT (ISO 75)	70 °C	105 °C	90 °C	105 °C	70 °C
TEMPERATURA DI TRANSIZIONE VETROSA (ASTM D3418)	90 °C	125 °C	110 °C	125 °C	90 °C
PH RANGE	4-10	3-12	3-12	1-14	4-10
RANGE TEMPERATURA	-50 +60 °C	-50 +70 °C	-50 +70 °C	-50 +90 °C	-50 +60 °C
DUREZZA BARCOLL (ASTM 2583)	30	30	30	30	30
COLORE STANDARD	grigio RAL 7004	grigio RAL 7004	verde traslucido	naturale traslucido	nero
CARATTERISTICHE MECCANICHE					
DENSITÀ	1.900 kg/m ³	1.900 kg/m ³	1.500 kg/m ³	1.500 kg/m ³	1.900 kg/m ³
MODULO DI ELASTICITÀ (maglia aperta)	15.000 MPa	16.500 MPa	12.250 MPa	13.750 MPa	15.000 MPa
TENSIONE ULTIMA (maglia aperta)	325 MPa	325 MPa	310 MPa	310 MPa	325 MPa

GRIGLIATI



I grigliati sono prodotti con la tecnologia dello **stampaggio ad iniezione (RTM)**.

Sono prodotti in un'**ampia varietà di formati** al fine di garantire una pronta soluzione ai più svariati problemi impiantistici e vengono realizzati in pannelli monolitici molto semplici e rapidi da installare.

I grigliati sono progettati con un elevato fattore di sicurezza e costruiti sotto i più rigorosi controlli in accordo alla norma **DIN 24537-3**.

VARIETÀ DI RESINE

AMPIA VARIETÀ DI FORMATI

DIVERSE FINITURE

È possibile effettuare lo studio di grigliati speciali e soluzioni *ad hoc* in base alle particolari esigenze del cliente. Per questo motivo **SI CONSIGLIA DI CONTATTARE SEMPRE L'UFFICIO TECNICO**.



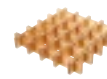
LINEA STANDARD IFR



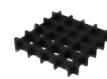
LINEA STANDARD VFR



LINEA PREMIUM ISO



LINEA PREMIUM VIN



CONDUTTIVI CFR

CARATTERISTICHE TERMICHE	LINEA STANDARD IFR	LINEA STANDARD VFR	LINEA PREMIUM ISO	LINEA PREMIUM VIN	CONDUTTIVI CFR
CONDUTTIVITÀ TERMICA K	0,22 W/m °C	0,22 W/m °C	0,22 W/m °C	0,22 W/m °C	0,22 W/m °C
COEFFICIENTE DI ESPANSIONE TERMICA	1,5 10 ⁻⁵ / °C	1,5 10 ⁻⁵ / °C	1,5 10 ⁻⁵ / °C	1,5 10 ⁻⁵ / °C	1,5 10 ⁻⁵ / °C
CARATTERISTICHE ELETTRICHE					
RESISTIVITÀ ELETTRICA (EN 61340-2.3 norm par. 8.1 e 8.2 with ref. to ISO 1853, IEC 60167, HD 568 S1)	eccellente isolante	eccellente isolante	eccellente isolante	eccellente isolante	-
CAPACITÀ ELETTRICA (EN 61340-2.3 norm par. 8.1 e 8.2 - IEC 61340-4.1 Par. 5.1.2 ref. ISO 1957 - IEC 61340-4.5 - ASTM D149-97a)	-	-	-	-	eccellente conduttore
ALTRE PROPRIETÀ					
REAZIONE AL FUOCO	autoestinguente	autoestinguente	non determinata	non determinata	autoestinguente
REAZIONE AL FUOCO (ASTM E84-98)	Spread ≤ 25	Spread ≤ 25			Spread ≤ 25
REAZIONE AL FUOCO (EN 13501-1)	Livello B _{fl} -S1	Livello B _{fl} -S1	Livello F _{fl}	Livello F _{fl}	Livello B _{fl} -S1

I grigliati **ANTISTATICI (ESD_LINE)** si possono ottenere con i diversi tipi di resina per mezzo di un'apposita procedura di finitura.

TEST DI RESISTENZA CHIMICA DI RESINE TERMOINDURENTI NON STRESSATE





I test comparativi, effettuati in collaborazione con l'Università Tor Vergata di Roma, che consistono nell'immersione dei campioni nelle sostanze indicate per il tempo e alle temperature riportate, dimostrano che i provini in acciaio zincato soffrono di una diffusa corrosione provocata dalle reazioni che si innescano con le soluzioni, al contrario dei provini in vetroresina che, solo in alcuni casi, mostrano poco rilevanti segni di corrosione.



AGENTE CHIMICO	LINEA STANDARD IFR Resina Poliестere Autoestinguente	LINEA PREMIUM ISO Resina Isoftalica	LINEA PREMIUM VIN Resina Vinilestere	METALLO ZINCATO		
Acqua di mare $H_2O + 4\% NaCl$						
Variazione di colore	Rilevante	Rilevante	Rilevante	Il campione rimane sostanzialmente invariato a meno di un esteso deposito salino.	80°C	350h
Esposizione delle fibre	Bassa	Bassa	Bassa			
Tensocorrosione	Scarsa	Nessuna	Nessuna			
Depositi Salini	Scarsi	Nessuno	Scarsi			
Delaminazione superficiale	Scarsa	Nessuna	Nessuna			
Perdita di peso	Nessuna	Nessuna	Nessuna			
Precipitati Viscosi	Nessuno	Nessuno	Nessuno			
Acido fosforico $H_2O + 85\% H_3PO_4$						
Variazione di colore	Nessuna	Nessuna	Nessuna	Reazione immediata, anche prima del trattamento termico, con gas e particolato nero. Rilevante delaminazione superficiale.	40°C	150h
Esposizione delle fibre	Nessuna	Nessuna	Nessuna			
Tensocorrosione	Nessuna	Nessuna	Nessuna			
Depositi Salini	Scarsi	Scarsi	Scarsi			
Delaminazione superficiale	Nessuna	Nessuna	Nessuna			
Perdita di peso	Moderata	Nessuna	Nessuna			
Precipitati Viscosi	Nessuno	Nessuno	Nessuno			
Acido cloridico $H_2O + 20\% HCl$						
Variazione di colore	Moderata	Nessuno	Rilevante	Reazione immediata con produzione di gas. Il campione viene distrutto.	40°C	250h
Esposizione delle fibre	Scarsa	Scarsa	Nessuna			
Tensocorrosione	Scarsa	Nessuna	Nessuna			
Depositi Salini	Scarsi	Nessuno	Rilevanti			
Delaminazione superficiale	Nessuna	Moderata	Nessuna			
Perdita di peso	Moderata	Nessuna	Nessuna			
Precipitati Viscosi	Nessuno	Nessuno	Nessuno			

AGENTE CHIMICO	LINEA STANDARD IFR Resina Poliestere Autoestinguente	LINEA PREMIUM ISO Resina Isoftalica	LINEA PREMIUM VIN Resina Vinilestere	METALLO ZINCATO		
Acido solforico $H_2O + 60\% H_2SO_4$						
Variazione di colore	Moderata	Nessuno	Nessuno	Violenta ed immediata reazione con produzione di gas e drastica diminuzione della soluzione acida.	40°C	150h
Esposizione delle fibre	Moderata	Moderata	Nessuna			
Tensocorrosione	Nessuna	Nessuna	Nessuna			
Depositi Salini	Scarsi	Nessuno	Nessuno			
Delaminazione superficiale	Nessuna	Nessuna	Nessuna			
Perdita di peso	Molto moderata	Nessuna	Nessuna			
Precipitati Viscosi	Nessuno	Nessuno	Nessuno			
Acido nitrico $H_2O + 35\% HNO_3$						
Variazione di colore	Moderata	Moderata	Rilevante	Sfaldamento del campione con deposizione di uno spesso strato salino sulla superficie.	40°C	250h
Esposizione delle fibre	Scarsa	Moderata	Scarsa			
Tensocorrosione	Moderata	Nessuna	Scarsa			
Depositi Salini	Rilevanti	Nessuno	Rilevanti			
Delaminazione superficiale	Nessuna	Nessuna	Nessuna			
Perdita di peso	Moderata	Moderata	Moderato aumento			
Precipitati Viscosi	Nessuno	Nessuno	Nessuno			
Idrossido di sodio 30% NaOH						
Variazione di colore	Rilevante	Rilevante	Moderata	In ambiente alcalino si nota una perdita di 2,9 g di peso dopo 250h di trattamento.	40°C	150h
Esposizione delle fibre	Rilevata	Rilevata	Rilevata			
Tensocorrosione	Rilevata	Rilevata	Rilevata			
Depositi Salini	Scarsi	Scarsi	Scarsi			
Delaminazione superficiale	Nessuna	Nessuna	Nessuna			
Perdita di peso	Moderata	Moderata	Moderata			
Precipitati Viscosi	Scarsi	Scarsi	Scarsi			

RESISTENZA CHIMICA

Tabella della resistenza chimica dei manufatti realizzati con diverse resine a contatto con una selezione di agenti chimici. L'ufficio tecnico è a disposizione per approfondimenti.

SOSTANZA		CONCENTRAZIONE	 LINEA STANDARD IFR	 LINEA STANDARD VFR	 LINEA PREMIUM ISO	 LINEA PREMIUM VIN
ACIDI						
$C_2H_4O_2$	Acido Acetico	5%	O 30	C 30	C 30	C 90
		50%	NR	O 25	NR	C 70
C_6H_5COOH	Acido Benzoico	tutte	O 25	C 40	C 40	C 90
HCl	Acido Cloridrico	<10%	NR	NR	NR	C 80
		20%	NR	NR	NR	C 70
$HClO_4$	Acido Percloridrico	37%	NR	NR	NR	C 40
		20%	NR	NR	NR	C 30
H_2CrO_4	Acido Cromico	5%	NR	C 30	C 30	C 60
		20%	NR	NR	NR	C 50
HF	Acido Fluoridrico	10%	NR	NR	NR	O 50
H_3PO_4	Acido Fosforico	80%	O 30	C 40	C 40	C 90
HNO_3	Acido Nitrico	5%	NR	NR	NR	C 70
H_2SO_4	Acido Solforico	25%	O 20	C 30	C 30	C 90
BASI						
$Al(OH)_3$	Idrossido di Alluminio	tutte	NR	NR	NR	C 70
NH_4OH	Idrossido di Ammonio	28%	NR	NR	NR	C 40
NaOH	Idrossido di Sodio	5%	O 20	O 20	O 20	C 60
		25%	O 20	O 20	O 20	C 60
		50%	NR	NR	NR	C 60
SALI						
NH_4HCO_3	Bicarbonato di Ammonio	tutte	NR	NR	NR	C 60
NH_4Cl	Cloruro di Ammonio	tutte	O 40	C 40	C 40	C 80
$(NH_4)_2SO_4$	Solfato di Ammonio	tutte	O 40	C 40	C 40	C 80
$CaCl_2$	Cloruro di Calcio	tutte	O 30	C 40	C 40	C 80
$Ca(NO_3)_2$	Nitrato di Calcio	tutte	O 30	C 40	C 40	C 80
$FeCl_3$	Cloruro Ferrico	tutte	O 25	C 30	C 30	C 80
$FeCl_2$	Cloruro Ferroso	tutte	O 30	C 30	C 30	C 80
LiCl	Cloruro di Litio	tutte	O 30	C 40	C 40	C 80
$MgCl_2$	Cloruro di Magnesio	tutte	O 30	C 40	C 40	C 80
$Mg(NO_3)_2$	Nitrato di Magnesio	tutte	O 30	C 40	C 40	C 80
$MnSO_4$	Solfato di Manganese	tutte	O 30	C 40	C 40	C 80
KNO_3	Nitrato di Potassio	tutte	O 30	C 40	C 40	C 80
KCl	Cloruro di Potassio	tutte	O 30	C 40	C 40	C 80
K_2SO_4	Solfato di Potassio	tutte	O 30	C 40	C 40	C 80
CuCN	Cianuro di Rame	tutte	NR	NR	NR	C 80
$CuCl_2$	Cloruro di Rame	tutte	O 30	C 30	C 30	C 80
$Cu(NO_3)_2$	Nitrato di Rame	tutte	O 30	C 30	C 30	C 80
$Na_2B_4O_7 \cdot 10H_2O$	Borato di Sodio	tutte	O 30	C 30	C 30	C 80
NaCN	Cianuro di Sodio	15%	NR	NR	NR	C 60
$ZnSO_4$	Solfato di Zinco	tutte	O 30	C 30	C 30	C 80

SOSTANZA		CONCENTRAZIONE	 LINEA STANDARD IFR	 LINEA STANDARD VFR	 LINEA PREMIUM ISO	 LINEA PREMIUM VIN
ALCOHOL						
C_2H_6O	Etanolo	10%	O 20	C 30	C 30	C 50
CH_3OH	Metanolo	5%	NR	NR	NR	C 30
SOLVENTI						
C_6H_6	Benzene	100%	NR	NR	NR	NR
	Benzina no piombo, no metanolo	100%	O 25	O 25	O 25	C 40
	Acetone	5%	NR	NR	NR	C 70
COMPOSTI ORGANICI						
$C_2H_6O_2$	Glicole Etilenico	100%	O 20	C 30	C 30	C 80
$C_6H_{12}O_6$	Glucosio	tutte	O 20	C 30	C 30	C 80
$C_3H_8O_3$	Glicerolo	100%	O 20	C 30	C 30	C 80
$C_3H_6O_3$	Acido Lattico	10%	O 20	C 30	C 30	C 80
		80%	NR	O 20	O 20	C 80
$C_6H_8O_7$	Acido Citrico	50%	O 20	C 30	C 30	C 80
		100%	NR	NR	NR	C 80
-	Aceto	tutte	O 20	C 20	C 20	C 80
AGENTI SBIANCANTI						
H_2O_2	Perossido di Idrogeno	5%	NR	NR	NR	C 60
GAS E FUMI						
Cl_2	Cloro gas secco	100%	NR	NR	NR	C 40
Cl_2	Cloro gas bagnato	100%	NR	NR	NR	C 40
H_2S	Solfuro di Idrogeno, gas	5%	O 20	O 30	O 30	C 70
		100%	NR	NR	NR	C 70
ALTRO						
CH_2O	Formaldeide	50%	NR	NR	NR	C 40
	Urea	tutte	O 20	C 30	C 30	C 50
-	Acqua di Mare	100%	O 30	C 40	C 40	C 80

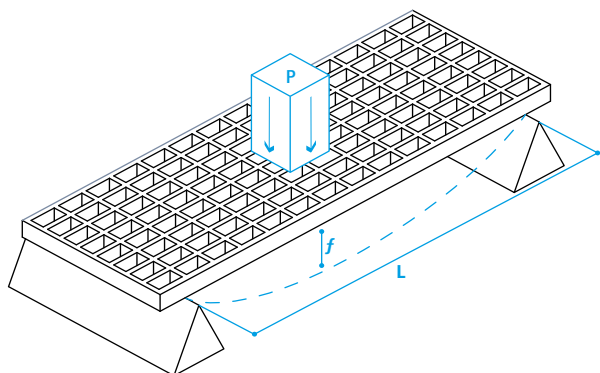
C - esposizione continua del grigliato all'ambiente chimico indicato alle temperature indicate
O - esposizione occasionale del grigliato all'ambiente chimico indicato alle temperature indicate
NR - Non raccomandato

Le informazioni e raccomandazioni sopra riportate sono date in buona fede e sulla base delle nostre migliori conoscenze.
 La Tabella di resistenza chimica è da considerarsi come una guida generica e non come garanzia.
 Per applicazioni specifiche è opportuno testare i prodotti che forniamo per vedere se sono adatti alle applicazioni a cui sono destinati.
 Non possiamo monitorare l'utilizzo, l'uso e l'impiego dei prodotti.

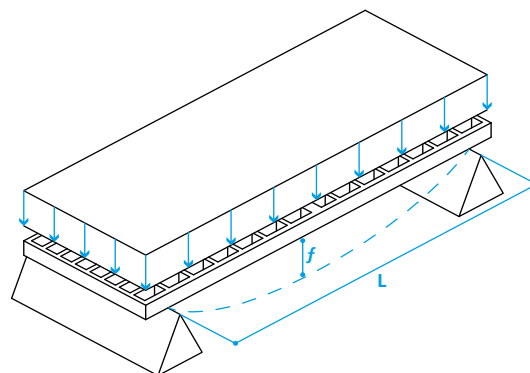
TABELLE DEI CARICHI PER TIPOLOGIA DI GRIGLIATO

Le tabelle seguenti riportano i carichi che, al variare della distanza tra i supporti (L), generano nel grigliato una freccia di inflessione di $1/200$ della distanza stessa (es. distanza tra gli appoggi (L) 600 mm, freccia generata dal carico indicato (f) 3 mm).

I dati si riferiscono a carichi uniformemente distribuiti e a carichi concentrati su impronta da 200x200 mm considerando i grigliati semplicemente appoggiati alle due estremità.



CARICO CONCENTRATO C
(kg)



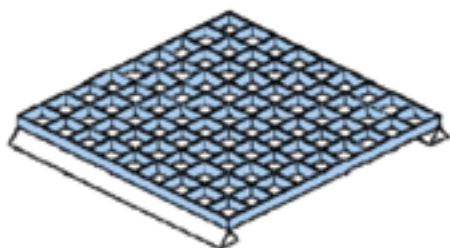
CARICO UNIFORMEMENTE DISTRIBUITO D
(kg/m²)

TIPI DI APPOGGIO PER GRIGLIATI

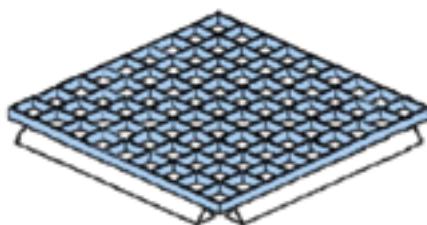
Gli elementi di grigliato possono essere supportati secondo gli schemi sottostanti. La larghezza di appoggio dell'elemento deve essere almeno pari a $2/3$ dell'altezza dello stesso.

I dati riportati nelle tabelle si riferiscono alla condizione di due lati appoggiati.

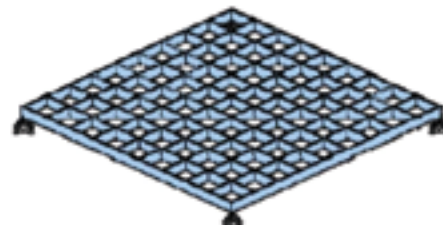
Per i grigliati a maglia quadra, che sono portanti su entrambe le direzioni, l'appoggio su quattro lati incrementa le prestazioni meccaniche.



2 LATI APPOGGIATI



4 LATI APPOGGIATI



4 APPOGGI PUNTUALI

CARICO DEFORMAZIONE GRIGLIATI LINEA STANDARD IFR / CFR

TIPO DI GRIGLIATO		L (mm)	300	400	500	600	700	800	900	1000	1100	1200	1300	1400	
		f (mm)	1,5	2	2,5	3	3,5	4	4,5	5	5,5	6	6,5	7	
MAGLIA QUADRA	SCH38/15	C kg	58,5	38	28,7										
		D kg/m ²	940	395	203										
	SCH38/25	C kg	269	175	131	105	88	75	66						
		D kg/m ²	4.350	1.835	935	543	342	230	160						
	SCH38/30	C kg			227	182	152	131	114	102	92				
		D kg/m ²			1.620	940	590	395	278	202	152				
	SCH38/38	C kg			460	370	308	265	230	205	185				
		D kg/m ²			3.300	1.900	1.190	800	560	410	300				
	SCH38/60	C kg					2.150	1.820	1.580	1.400	1.200	1.050	910		
		D kg/m ²					7.900	5.400	3.700	2.700	2.050	1.560	1.240		
SCH50/50	C kg					573	492	433	387	345	315	291			
	D kg/m ²					2.230	1.500	1.050	765	575	440	345			
MAGLIA RETTANGOLARE	SCH30/28	C kg			242	190	158	135	119	105	95				
		D kg/m ²			2.100	1.200	765	515	360	262	197				
MINI MAGLIA	SCH13/30	C kg			293	235	195	165	148	133	118				
		D kg/m ²			2.100	1.200	760	510	355	260	195				
	SCH13/38	C kg			630	500	410	350	305	265	230				
		D kg/m ²			4.200	2.500	1.500	1.030	720	520	395				
	SCH52/30	C kg			225	180	151	130	114	102	92				
		D kg/m ²			1.610	920	585	395	275	200	150				
	SCH52/40	C kg			530	425	355	305	265	240	215				
		D kg/m ²			3.770	2.175	1.375	920	650	475	355				
	SCH52/52	C kg				1.100	930	800	700	625	570	520	475		
		D kg/m ²				5.800	3.650	2.450	1.700	1.250	940	720	570		
SCH52/100	C kg						6.200	5.400	4.850	4.350	3.950	3.650	3.400		
	D kg/m ²						18.700	13.100	9.550	7.200	5.500	4.350	3.500		
MICRO MAGLIA	SCH12/30	C kg			330	265	220	190	168	150	135				
		D kg/m ²			2.350	1.350	860	580	405	295	220				
	SCH12/38	C kg			700	550	470	400	340	300	260				
		D kg/m ²			4.800	2.700	1.700	1.150	800	600	450				
COPERTO	SCH38/17C	C kg	233	153	116	93	78	67	59						
		D kg/m ²	3.150	1.300	680	395	250	165	117						
	SCH38/25C	C kg		395	300	240	201	174	152	135	123				
		D kg/m ²		3.550	1.830	1.050	665	445	310	225	171				
	SCH38/30C	C kg		620	470	380	315	275	240	215	194				
		D kg/m ²		5.700	2.900	1.700	1.050	710	500	360	275				
	SCH38/38C	C kg		1.150	850	680	580	500	440	390	355				
		D kg/m ²		10.500	5.400	3.100	1.950	1.300	930	680	510				
	SCH50/50C	C kg					1.020	880	770	690	620	565	520		
		D kg/m ²					3.500	2.350	1.650	1.200	900	690	545		
SCH52/52C	C kg					1.390	1.200	1.050	940	850	770	710			
	D kg/m ²					4.900	3.250	2.300	1.650	1.260	970	765			
SCH52/100C	C kg						7.800	6.900	6.150	5.550	5.050	4.650	4.300		
	D kg/m ²						22.300	15.700	11.500	8.600	6.600	5.200	4.150		
DOPPIO COPERTO	SCH38/17DC	C kg	670	450	340	275	231	200	175						
		D kg/m ²	8.900	3.750	1.930	1.100	700	470	330						
	SCH38/25DC	C kg	1.430	950	720	580	485	420	370						
		D kg/m ²	19.400	8.200	4.150	2.400	1.500	1.020	710						
	SCH38/30DC	C kg			1.050	840	710	610	530	480	435				
		D kg/m ²			6.100	3.500	2.230	1.500	1.050	770	575				
	SCH38/38DC	C kg			1.730	1.400	1.170	1.010	890	790	715				
		D kg/m ²			10.350	6.000	3.750	2.500	1.770	1.280	970				
	SCH50/50DC	C kg					2.025	1.750	1.535	1.370	1.240	1.130	1.040		
		D kg/m ²					6.500	4.350	3.050	2.250	1.680	1.300	1.020		
	SCH52/52DC	C kg					2.530	2.150	1.920	1.710	1.550	1.400	1.300		
		D kg/m ²					8.350	5.600	3.930	2.880	2.160	1.650	1.300		
	SCH52/100DC	C kg						11.100	9.700	8.700	7.800	7.150	6.550	6.100	
		D kg/m ²						30.000	21.000	15.300	11.500	8.900	6.950	5.600	

C Carico concentrato D Carico uniformemente distribuito

CARICO DEFORMAZIONE GRIGLIATI LINEA STANDARD VFR

TIPO DI GRIGLIATO		L (mm)	300	400	500	600	700	800	900	1000	1100	1200	1300	1400	
		f (mm)	1,5	2	2,5	3	3,5	4	4,5	5	5,5	6	6,5	7	
MAGLIA QUADRA	SCH38/15	C kg	64	42	31										
		D kg/m ²	1.030	430	220										
	SCH38/25	C kg	295	190	145	115	97	83	73						
		D kg/m ²	4.750	2.000	1.030	590	375	250	175						
	SCH38/30	C kg			250	200	165	145	125	110	100				
		D kg/m ²			1.750	1.020	650	430	305	220	165				
	SCH38/38	C kg			505	400	340	290	255	230	205				
		D kg/m ²			3.600	2.100	1.320	880	620	450	310				
	SCH38/60	C kg					2.350	2.000	1.750	1.500	1.320	1.150	1.000		
		D kg/m ²					8.800	5.800	4.100	3.000	2.250	1.750	1.370		
	SCH50/50	C kg					630	540	475	425	383	350	320		
		D kg/m ²					2.450	1.650	1.150	840	630	485	383		
MAGLIA RETTANGOLARE	SCH30/28	C kg			265	210	173	150	130	116	104				
		D kg/m ²			2.300	1.330	845	565	395	290	215				
MINI MAGLIA	SCH13/30	C kg			320	258	215	185	160	145	131				
		D kg/m ²			2.300	1.330	840	565	395	288	215				
	SCH13/38	C kg			700	550	450	390	335	290	250				
		D kg/m ²			4.650	2.680	1.690	1.140	790	580	430				
	SCH52/30	C kg			247	195	165	140	125	112	101				
		D kg/m ²			1.770	1.030	645	430	300	220	165				
	SCH52/40	C kg			580	465	390	335	290	260	235				
		D kg/m ²			4.150	2.400	1.500	1.020	710	520	390				
	SCH52/52	C kg				1.230	1.030	880	775	695	625	570	525		
		D kg/m ²				6.350	4.000	2.650	1.880	1.380	1.030	800	625		
	SCH52/100	C kg						6.800	5.950	5.300	4.800	4.350	4.000	3.750	
		D kg/m ²						20.500	14.500	10.500	7.900	6.100	4.800	3.850	
MICRO MAGLIA	SCH12/30	C kg			365	290	245	210	185	165	148				
		D kg/m ²			2.600	1.500	950	640	445	325	245				
	SCH12/38	C kg			790	620	515	440	380	330	290				
		D kg/m ²			5.250	3.000	1.920	1.290	900	650	490				
COPERTO	SCH38/17C	C kg	245	163	123	98	83	71	62						
		D kg/m ²	3.350	1.430	730	420	265	175	125						
	SCH38/25C	C kg		420	315	250	210	183	160	142	130				
		D kg/m ²		3.800	1.950	1.130	710	475	330	240	180				
	SCH38/30C	C kg		650	500	400	335	290	255	225	205				
		D kg/m ²		6.100	3.100	1.800	1.140	760	535	390	290				
	SCH38/38C	C kg		1.220	920	740	610	530	465	415	370				
		D kg/m ²		11.300	5.850	3.350	2.100	1.420	1.000	730	540				
	SCH50/50C	C kg				1.080	930	820	735	660	600	555			
		D kg/m ²				3.750	2.500	1.750	1.275	970	740	580			
	SCH52/52C	C kg				1.490	1.290	1.130	1.000	910	820	760			
		D kg/m ²				5.300	3.500	2.490	1.800	1.350	1.050	825			
SCH52/100C	C kg						8.500	7.400	6.600	6.000	5.400	5.000	4.650		
	D kg/m ²						24.300	17.000	12.200	9.300	7.200	5.650	4.550		
DOPPIO COPERTO	SCH38/17DC	C kg	680	455	345	280	234	202	178						
		D kg/m ²	9.100	3.850	1.970	1.130	710	480	335						
	SCH38/25DC	C kg	1.460	970	735	595	495	430	378						
		D kg/m ²	19.900	8.400	4.250	2.480	1.560	1.050	735						
	SCH38/30DC	C kg			1.070	865	725	628	550	490	444				
		D kg/m ²			6.300	3.670	2.300	1.550	1.080	790	590				
	SCH38/38DC	C kg			1.780	1.440	1.200	1.040	910	820	738				
		D kg/m ²			10.700	6.200	3.900	2.610	1.830	1.340	1.000				
	SCH50/50DC	C kg					2.080	1.790	1.580	1.410	1.275	1.160	1.070		
		D kg/m ²					6.750	4.550	3.170	2.330	1.740	1.340	1.055		
	SCH52/52DC	C kg					2.640	2.280	1.990	1.790	1.610	1.470	1.350		
		D kg/m ²					8.750	5.850	4.100	3.010	2.250	1.740	1.360		
SCH52/100DC	C kg						11.700	10.250	9.200	8.300	7.500	6.950	6.450		
	D kg/m ²						31.800	22.300	16.300	12.250	9.400	7.400	5.900		

C Carico concentrato D Carico uniformemente distribuito

CARICO DEFORMAZIONE GRIGLIATI LINEA PREMIUM ISO

TIPO DI GRIGLIATO		L (mm)	500	600	700	800	900	1000	1100	1200	1300	1400	
		f (mm)	2,5	3	3,5	4	4,5	5	55	6	6,5	7	
MAGLIA QUADRA	SCH38/38	C kg	385	305	255	220	190	174	156				
		D kg/m ²	2.750	1.550	1.000	670	470	340	255				
	SCH40/30	C kg	180	144	120	103	90	80	73				
		D kg/m ²	1.275	745	465	310	220	160	120				
	SCH40/38	C kg	460	370	305	265	233	205	185				
		D kg/m ²	3.250	1900	1200	800	560	410	305				
SCH50/50_HDL	C kg			560	480	420	380	340	310	285			
	D kg/m ²			2150	1450	1020	750	560	430	340			
MAGLIA RETTANGOLARE	SCH30/28	C kg	200	160	132	112	98	88	79				
		D kg/m ²	1750	1000	640	425	300	220	165				
	SCH30/38	C kg	500	395	325	280	245	215	195				
		D kg/m ²	4370	2500	1600	1050	750	550	410				
	SCH50/28	C kg	225	183	150	130	110	102	91				
		D kg/m ²	1750	1000	635	420	300	220	163				
SCH68/50	C kg			385	330	290	260	235	210	195	180		
	D kg/m ²			1600	1050	750	550	410	315	250	200		
MINI MAGLIA	SCH52/30	C kg	187	150	125	108	95	85	76				
		D kg/m ²	1330	780	490	320	230	167	125				
	SCH52/40	C kg	440	350	295	255	220	200	180				
		D kg/m ²	3150	1800	1150	760	540	390	295				
COPERTO	SCH30/28C	C kg	730	580	485	420	365	325	295				
		D kg/m ²	4600	2700	1700	1150	800	580	435				
	SCH30/38C	C kg	1450	1150	980	850	740	660	590				
		D kg/m ²	9500	5600	3500	2350	1650	1200	900				
	SCH40/30C	C kg	530	430	360	310	270	242	220				
		D kg/m ²	3100	1750	1130	750	530	385	290				
	SCH40/38C	C kg	1290	1040	870	750	660	590	530				
		D kg/m ²	7800	4500	2850	1900	1330	980	730				
SCH50/50C_HDL	C kg			900	780	680	610	550	505	460			
	D kg/m ²			3050	2050	1430	1050	790	600	475			

CARICO DEFORMAZIONE GRIGLIATI LINEA PREMIUM VIN

TIPO DI GRIGLIATO		L (mm)	500	600	700	800	900	1000	1100	1200	1300	1400	
		f (mm)	2,5	3	3,5	4	4,5	5	55	6	6,5	7	
MAGLIA QUADRA	SCH38/38	C kg	420	340	280	240	210	190	170				
		D kg/m ²	3.000	1.750	1.100	740	510	375	280				
	SCH40/30	C kg	195	155	130	115	100	90	80				
		D kg/m ²	1.400	820	515	345	240	175	130				
	SCH40/38	C kg	500	410	335	290	255	225	205				
		D kg/m ²	3.600	2.100	1.300	880	620	450	335				
SCH50/50_HDL	C kg			610	535	460	410	375	340	310			
	D kg/m ²			2.400	1.600	1.130	820	610	470	370			
MAGLIA RETTANGOLARE	SCH30/28	C kg	220	175	145	125	108	97	87				
		D kg/m ²	1.930	1.100	700	470	330	240	180				
	SCH30/38	C kg	550	430	360	310	270	240	215				
		D kg/m ²	4.800	2.800	1.750	1.150	825	600	450				
	SCH50/28	C kg	250	200	165	142	125	110	100				
		D kg/m ²	1.900	1.100	700	470	330	240	180				
SCH68/50	C kg			425	360	320	285	255	235	215	200		
	D kg/m ²			1.750	1.175	830	600	455	350	275	220		
MINI MAGLIA	SCH52/30	C kg	205	165	138	115	103	93	83				
		D kg/m ²	1.450	850	530	360	250	185	135				
	SCH52/40	C kg	480	390	325	280	245	220	197				
		D kg/m ²	3.450	2.000	1.250	840	590	435	325				
COPERTO	SCH30/28C	C kg	770	610	515	440	385	345	310				
		D kg/m ²	4.950	2.850	1.800	1.200	850	620	465				
	SCH30/38C	C kg	1550	1.250	1.040	890	780	700	630				
		D kg/m ²	10.300	5.900	3.750	2.500	1.750	1.250	960				
	SCH40/30C	C kg	560	455	380	330	285	255	230				
		D kg/m ²	3.300	1.900	1.200	810	565	415	310				
	SCH40/38C	C kg	1.350	1.100	920	790	690	625	560				
		D kg/m ²	8.400	4.850	3.050	2.050	1.430	1.050	780				
SCH50/50C_HDL	C kg			960	830	730	650	585	535	490			
	D kg/m ²			3.250	2.200	1.550	1.120	840	650	510			

- Le caratteristiche sopra riportate vanno intese come valori di riferimento per materiali standard a temperatura ambiente. Pur non dovendo essere considerate come caratteristiche garantite, sono comunque basate sulla nostra esperienza e fornite in buona fede.
- In accordo alla norma DIN 24537-3 il fattore di conversione di sicurezza dovrebbe essere 0.75 per esposizione all'interno, 0.65 per esposizione all'esterno e 0.50 per esposizione in condizioni aggressive.
- Indipendentemente dal tipo di esposizione la resistenza chimica deve essere verificata contattando l'ufficio tecnico della M.M. S.r.l.
- In caso di carichi elevati e luci ridotte deve essere sempre verificata la resistenza a compressione.

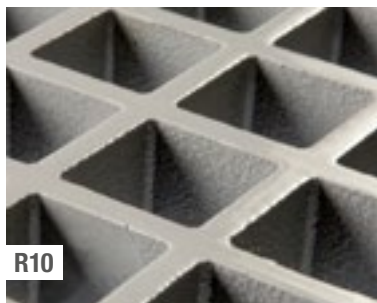
FINITURE

I grigliati possono essere forniti con una varietà di finiture per conferire caratteristiche antiscivolo secondo DIN 51130 / DIN 51097 e conduttività elettrica superficiale.

LISCIA

MENISCUS

SUPERFICIE COPERTA

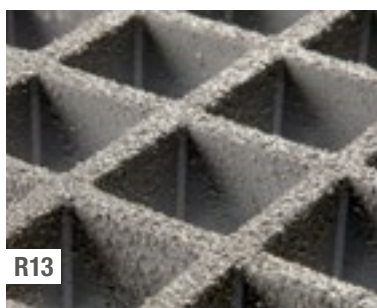
SENZA
QUARZO

R10



R13

DIN 51130
Resistenza allo
scivolamento

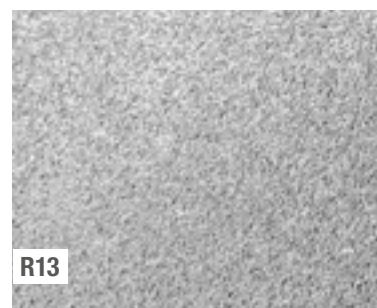
CON
QUARZO

R13



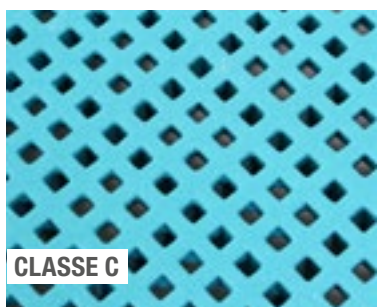
R13

DIN 51130
Resistenza allo
scivolamento



R13

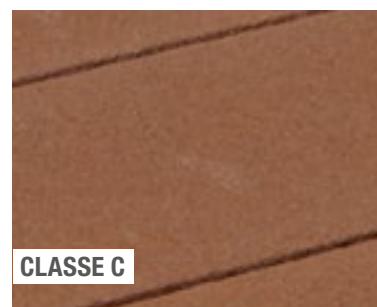
Q-PAINT



CLASSE C

UNI EN 13451-1
(attrezzature per piscine)
classe 24°

DIN 51097
Adatto a piedi non calzati



CLASSE C

BUGNATO



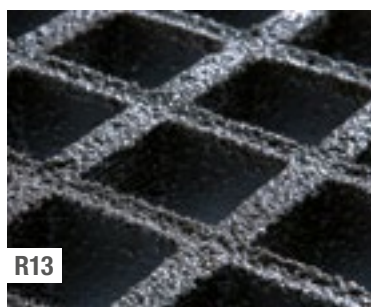
DIN 51130
Resistenza allo
scivolamento



R10

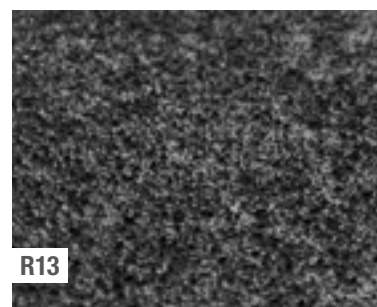
ESD LINE
CONDUTTIVITÀ
ELETTRICA
SUPERFICIALE

R13



R13

DIN 51130
Resistenza allo
scivolamento

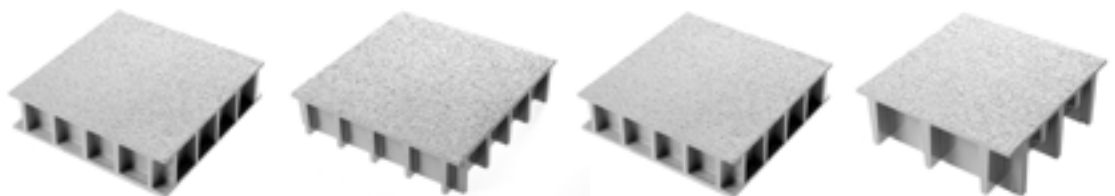


R13



COPERTURE CARRABILI CLASSIFICAZIONE SECONDO CAPITOLATI UTILIZZATI DA ALCUNI ENTI ELETTRICI

I grigliati coperti o doppi coperti possono essere utilizzati per la copertura di cunicoli (cavidotti) e di pozzetti idonei al transito di veicoli. Sono disponibili gli angolari di alloggiamento da annegare nel getto in calcestruzzo.



PORTATA	5000 daN	2000 daN	5000 daN	2000 daN
GRIGLIATO TIPO	SCH38/38DC	SCH38/38C	SCH50/50DC SCH52/52DC	SCH50/50C SCH52/52C
LARGHEZZA INTERNA CUNICOLO	500 mm	500 mm	800 mm	800 mm
PROFILO DI ALLOGGIAMENTO	50x50x5 autoancorante 50x50x5 con zanche metalliche	50x50x5 autoancorante 50x50x5 con zanche metalliche	60x60x5 con zanche metalliche	60x60x5 con zanche metalliche
CARICO DI ROTTURA A FLESSIONE	>15000 daN	>11000 daN	>15000 daN	>11000 daN

NICOLI E POZZETTI



Isolamento elettrico, elevata resistenza ai carichi, facilità di posa e lavorabilità rendono i grigliati a superficie coperta la soluzione giusta per la **copertura di cunicoli e pozzetti** negli impianti di produzione, trasformazione e trasporto di energia elettrica.

Fornibili completi di angolari di alloggiamento in vetroresina non richiedono messa a terra né manutenzione e, grazie al peso ridotto, possono essere **agevolmente movimentati a mano**.

La superficie coperta impedisce anche la fuoriuscita di gas od odori rendendo così il grigliato coperto un'ottima soluzione per gli impianti di depurazione acque. Grazie alla resistenza chimica i grigliati assicurano una lunga durata.

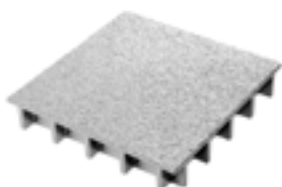
DIELETRICI

RESISTENTI ALLA CORROSIONE

LEGERI E FACILI DA INSTALLARE

COPERTURE PEDONALI

Le coperture in PRFV di cunicoli e pozzetti possono essere realizzate per il transito di persone



PORTATA	pedonale
GRIGLIATO TIPO	SCH38/25C
LARGHEZZA INTERNA CUNICOLO	500 - 800 mm
PROFILO DI ALLOGGIAMENTO	35x35x5 con zanche metalliche

CADITOIE

Caditoie in PRFV a griglia per intercettare le acque meteoriche (o di lavaggio) che scorrono in superficie e che debbono essere convogliate nella rete fognaria.



PORTATA	pedonale / carrabile
GRIGLIATO TIPO	SCH52/40 SCH52/52
LARGHEZZA INTERNA CUNICOLO	500 - 800 mm
PROFILO DI ALLOGGIAMENTO	45x45x5 con zanche metalliche 60x60x5 con zanche metalliche

TELAI

TELAIO CON ZANCHE METALLICHE

	ANGOLARE	DESCRIZIONE	COPERTURE	COLORE
CTT60605	53A60605	Angolare L60x60x5 mm con zanche	SCH52/52DC, SCH52/52C, SCH52/52	grigio
CT50505	53A50505	Angolare L50x50x5 mm con zanche	SCH38/38DC, SCH38/38C, SCH38/38	grigio
CT45455	53A45455	Angolare L45x45x5 mm con zanche	SCH38/38, SCH40/38, SCH52/40	grigio
CT35355	53A35355	Angolare L35x35x5 mm con zanche	SCH38/25C, SCH38/30, SCH40/30, SCH52/30, SCH12/30, SCH38/25DC, SCH38/30C	grigio
CT30305	53A30305	Angolare L30x30x5 mm con zanche	SCH38/25, SCH30/28, SCH50/28	grigio



TELAIO CON PROFILO AUTOANCORANTE (no metallo)

	ANGOLARE	DESCRIZIONE	COPERTURE	COLORE
53AW50505		Angolare L50x50x5 con sagomatura	SCH38/38DC, SCH38/38C, SCH40/38C	grigio



ANGOLARI

ANGOLARE CON ZANCHE METALLICHE

	ANGOLARE	DESCRIZIONE (HxBxS)	COPERTURE	COLORE
PL60605Z	53A60605	Angolare L60x60x5 con zanche Barre lg. 3000 mm o 6000 mm	SCH52/52DC, SCH52/52C, SCH52/52	grigio
PL50505Z	53A50505	Angolare L50x50x5 con zanche Barre lg. 3000 mm o 6000 mm	SCH38/38DC, SCH38/38C, SCH40/38C	grigio
PL45455Z	53A45455	Angolare L45x45x5 con zanche Barre lg. 3000 mm o 6000 mm	SCH38/38, SCH40/38, SCH52/40	grigio
PL35355Z	53A35355	Angolare L35x35x5 con zanche Barre lg. 3000 mm o 6000 mm	SCH38/25C, SCH38/30, SCH40/30, SCH52/30, SCH12/30, SCH38/25DC, SCH38/30C	grigio
PL30305Z	53A30305	Angolare L30x30x5 con zanche Barre lg. 3000 mm o 6000 mm	SCH38/25, SCH30/28, SCH50/28	grigio



ANGOLARE AUTOANCORANTE (no metallo)

	ANGOLARE	DESCRIZIONE (HxBxS)	COPERTURE	COLORE
53AW50505		Angolare L50x50x5 con sagomatura Barre lg. 3000 mm o 6000 mm	SCH38/38DC SCH38/38C SCH40/38C	grigio



MISURE DEL CUNICOLO

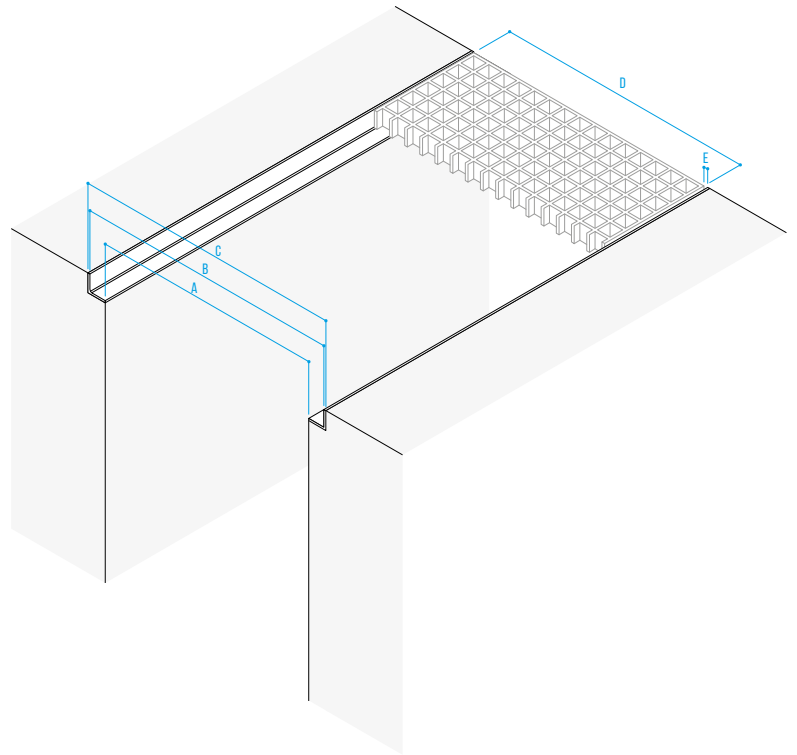
Le misure della fossa da rilevare sono le seguenti:

- A** Larghezza fossa
- B** Larghezza interna telaio ($B = D + 2E$)
- C** Larghezza esterna telaio
- D** Lunghezza pannello
- E** Franco

Per i profili metallici, il franco è determinato dal raccordo interno del profilo, mentre per i profili in vetroresina il franco standard è 5 mm.

La base d'appoggio del pannello in PRFV sull'angolare non deve essere inferiore ai 2/3 dello spessore del grigliato.

Per cunicoli dove non è stato previsto l'alloggio dell'angolare è possibile utilizzare dei profili in PRFV fissati direttamente al calcestruzzo con tasselli ed espansione (almeno 1 ogni 50 cm).



TRAVI ROMPIRATTA

Le travi rompitratta vengono utilizzate quando la luce netta (A) e la portata escono dai parametri definiti nelle tabelle dimensionali dei grigliati. Le travi, se richieste, possono essere fornite in profili in PRFV.

Progetto grafico
Interlaced srl

M.M. S.R.L.

UFFICI, AMMINISTRAZIONE E STABILIMENTO DI PRODUZIONE
Via Antonio Zanussi, 300/302, 33100 Udine - Italy
ph. +39.0432.522970 - fax +39.0432.522253

info@mmgrigliati.it - P. Iva / C.F. 00477620306

STABILIMENTO DI PRODUZIONE
Via Antonio Zanussi, 311, 33100 Udine - Italy

WWW.MMGRIGLIATI.COM

